

---

# Série UX Yale

Transpaleteira Elétrica com Operador Embarcado

MP20XUX / 2000kg



# MP20XUX

A transpaleteira elétrica com operador embarcado Yale® MP20XUX entrega uma aquisição de baixo custo, bem como melhora as taxas de transporte de palete tanto em distâncias curtas como longas. Este equipamento pode otimizar as operações de carregamento e descarregamento proporcionando, ao mesmo tempo, um ótimo conforto ao operador.

## ► Produtividade

- O sistema de controle avançado AC elimina as escovas do motor o que minimiza necessidades de manutenção
- Contornos baixos no chassis principal
- O sistema de extração lateral da bateria é muito prático na hora da troca de baterias
- A válvula de alívio de pressão integrada protege as transpaleteiras contra sobrecarga
- Chave de desligamento da energia de emergência
- O timão longo reduz o esforço da direção
- Sistema de reversão de emergência no timão
- Configuração para armazenamento em câmara fria (opção)

## ► Design Estrutural Excelente

- Rodas de apoio ajustáveis melhoram a estabilidade lateral
- O garfo construído em estrutura de aço para serviço pesado fornece a máxima resistência e longevidade.
- O projeto da haste tensionadora protege contra encurvamento.
- Coberturas de plástico duráveis.

## ► Manutenção Facilitada

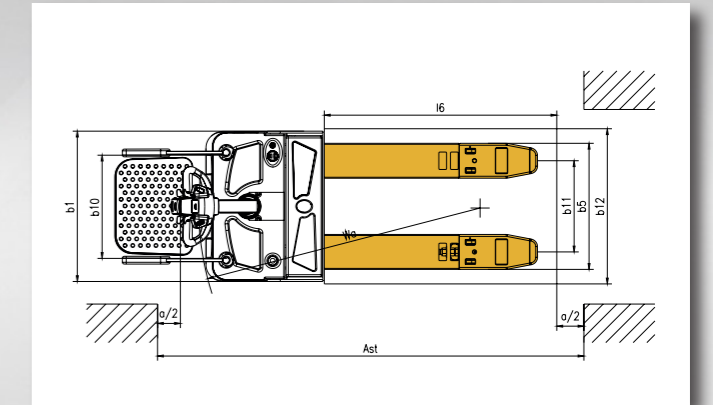
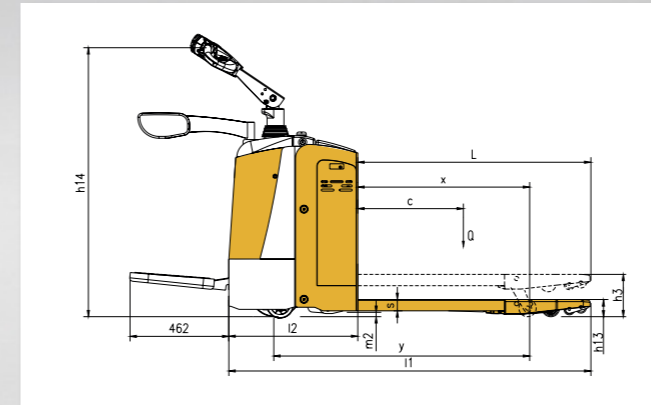
- O ajuste de proteção para evitar carga baixa de energia na bateria prolonga a vida útil da mesma
- Todos os pontos do pivô possuem adaptações para lubrificação e buchamento para manutenção, reduzindo o desgaste do componente



Timão (Padrão)



Rolete de acesso para fácil operação



Modelo	Medição	MP20XUX
Capacidade de carga	Q (kg)	2000
Distância do centro de carga	c (mm)	600
Distância de carga, centro do eixo de tração até o garfo	x (mm)	815/865/935
Altura do garfo, abaixado	h13 (mm)	82
Dimensão da roda de tração	mm	250x70
Dimensão da roda de carga	mm	82x98
Rodas adicionais (dimensões)	mm	127x57
Número de rodas, diant./tras. (x = rodas de tração)		1X+2/2 (4)
Altura máxima de elevação	h3 (mm)	202
Altura do timão na posição de deslocamento mín./máx.	h14 (mm)	1150/1430*
Comprimento total (até a ponta dos garfos)	l1 (mm)	1710/1760/1830
Comprimento até a face dos garfos	l1 (mm)	610
Largura total	b1 (mm)	775
Dimensões do garfo	s/e/l (mm)	53 x 180 x 1150
Largura geral dos garfos	b5 (mm)	520 / 685
Largura corredor operacional PBR - 1000mm x 1200mm (considerada a folga de 200mm conforme VDI 2198)	Ast (mm)	1910/1960/2030
Largura corredor operacional PBR - 800mm x 1200mm (considerada a folga de 200mm conforme VDI 2198)	Ast (mm)	2010/2010/2030
Raio de giro	Wa (mm)	1550/1600/1670
Velocidade máxima de deslocamento, (com carga/sem carga)	Km/h	7/7,1*
Tensão da bateria/capacidade nominal	V/Ah	24 V / 216 A 300 Ah
Peso total do equipamento (com bateria)	kg	720

## YALE BRASIL


Rodovia Presidente Castelo Branco, S/N - KM 75,8

City Castello - Itu - SP. 13308-700

**Central de Relacionamento: 0800 200-0060** (segunda a sexta-feira, das 08h às 17h)

06/2020 Brasil

YALE, e PESSOAS. PRODUTOS. PRODUTIVIDADE são marcas registradas da Hyster-Yale Group, Inc.

 é um copyright registrado da Hyster-Yale Group, Inc. ©Yale Materials Handling Corporation 2020 Todos os direitos reservados.

*As Empilhadeiras talvez sejam exibidas com equipamento opcional.*



[www.yale.com/brasil/pt-br/](http://www.yale.com/brasil/pt-br/)



Yale Brasil Empilhadeiras



Yale Brasil Empilhadeiras



Yale Brasil Empilhadeiras



@yalebrasilempilhadeiras

**Yale**<sup>®</sup>   
Pessoas. Produtos. Produtividade.™