



# ERC16-20VA

SCHEDA TECNICA

1.600 - 2.000 kg

---

Serie VA

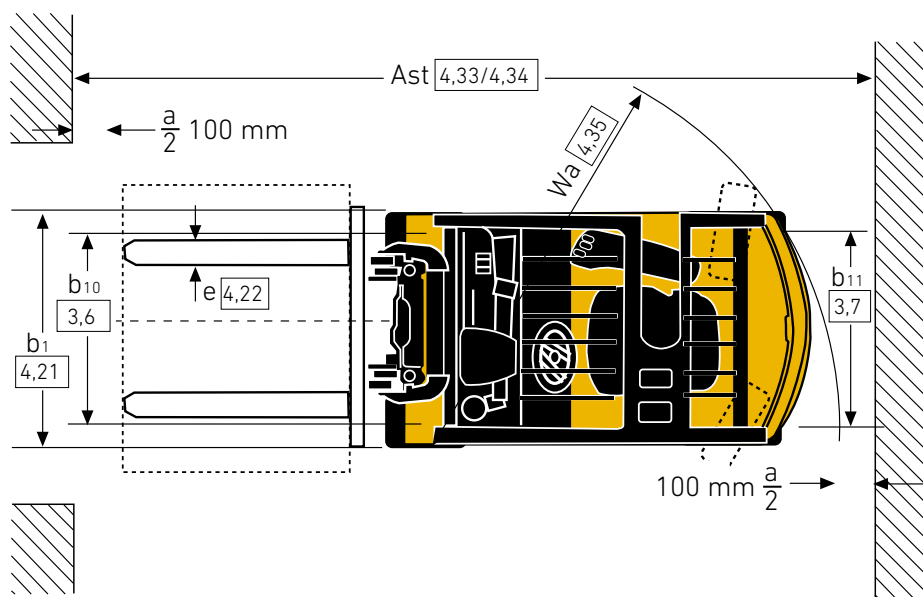
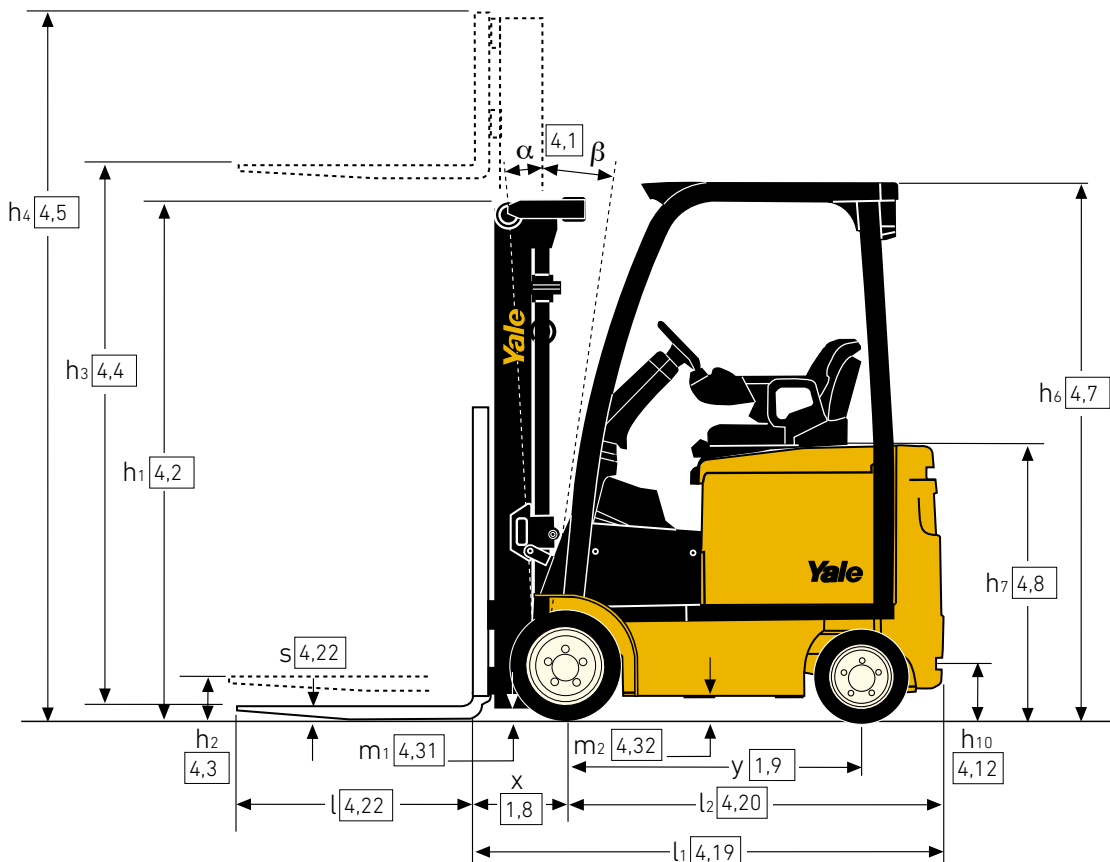
---

Carrelli elettrici





**DIMENSIONI DEL CARRELLO – SERIE VA**



## CARATTERISTICHE GENERALI SECONDO VDI 2198 – SERIE VA

		Yale				
		ERC 16VA	ERC 18VA	ERC 20VA		
INFORMAZIONI GENERALI	1.1	Costruttore	Yale			
	1.2	Designazione modello	ERC 16VA	ERC 18VA	ERC 20VA	
	1.3	Azionamento	Carrello elettrico (a batterie)			
	1.4	Tipo di guida	Seduto			
	1.5	Portata nominale/carico nominale	Q (t)	1,6	1,8	2,0
	1.6	Distanza del baricentro del carico	c (mm)	500		
	1.8	Distanza del carico, dal centro dell'assale di trazione alla forca	x (mm)	360		
	1.9	Interasse	y (mm)	1220		
	PESO	2.1	Peso di servizio	kg	3414	3532
2.2		Carico sull'assale, con carico anteriore/posteriore	kg	4233 / 782	4547 / 786	4881 / 838
2.3		Carico sugli assali senza carico, ant./post.	kg	1506 / 1908	1479 / 2053	1473 / 2246
GOMMATURA	3.1	Gommatura, anteriore/posteriore	Piastra			
	3.2	Dimensioni gommatura anteriore	18 x 6 x 12,125		18 x 7 x 12,125	
	3.3	Dimensioni gommatura posteriore	15 x 5 x 11,25			
	3.5	Ruote, numero ant./post. (x = ruote motrici)	2X / 2			
	3.6	Carreggiata anteriore	b <sub>10</sub> (mm)	788 / 939	808 / 906	
	3.7	Carreggiata posteriore	b <sub>11</sub> (mm)	822	817	
DIMENSIONI	4.1	Inclinazione del montante/piastra portaforche in avanti/all'indietro	α / β (°)	5 / 5		
	4.2	Altezza, con montante abbassato	h <sub>1</sub> (mm)	2180		
	4.3	Sollevamento libero <sup>(1)</sup>	h <sub>2</sub> (mm)	100		
	4.4	Sollevamento <sup>(1)</sup>	h <sub>3</sub> (mm)	3390		
	4.5	Altezza, montante esteso <sup>(2)</sup>	h <sub>4</sub> (mm)	4006		
	4.7	Altezza del tettuccio di protezione (cabina) <sup>(3)</sup>	h <sub>6</sub> (mm)	2250		
	4.8	Altezza sedile rispetto a SIP/altezza supporto <sup>(4)</sup>	h <sub>7</sub> (mm)	1161		
	4.12	Altezza attacco	h <sub>10</sub> (mm)	232		
	4.19	Lunghezza totale	l <sub>1</sub> (mm)	2908	2929	2968
	4.20	Lunghezza compresa spalla forche	l <sub>2</sub> (mm)	1908	1929	1968
	4.21	Larghezza totale	b <sub>1</sub> /b <sub>2</sub> (mm)	945 / 1091		986 / 1084
	4.22	Dimensioni forche ISO2331	s/e/l (mm)	40 / 80 / 1000		40 / 100 / 1000
	4.23	Piastra portaforche ISO 2328, classe/tipo A, B		2A		
	4.24	Larghezza piastra portaforche <sup>(5)</sup>	b <sub>3</sub> (mm)	907		
	4.31	Altezza dal suolo, con carico, sotto il montante	m <sub>1</sub> (mm)	87		
	4.32	Altezza dal suolo, al centro dell'interasse	m <sub>2</sub> (mm)	92		
	4.34.1	Larghezza corridoio per pallet 1000 x 1200 trasversale	Ast (mm)	3216	3226	3261
4.34.2	Larghezza corsia per pallet 800 x 1200 in senso longitudinale	Ast (mm)	3404	3417	3452	
4.35	Raggio di sterzata	Wa (mm)	1644	1657	1692	
4.36	Raggio di sterzata interno	b <sub>13</sub> (mm)	417	447		
PRESTAZIONI	5.1	Velocità di marcia con/senza carico <sup>(6)</sup>	km/h	18,4 / 18,4		
	5.2	Velocità di sollevamento con/senza carico	m/s	0,53 / 0,72	0,49 / 0,72	0,47 / 0,72
	5.3	Velocità di abbassamento con/senza carico	m/s	0,51 / 0,47		
	5.5	Forza di trazione al gancio con/senza carico	N	3156 / 2862	3088 / 2804	3023 / 2745
	5.6	Forza di trazione max. al gancio con carico/senza carico	N	12964 / 12422	12709 / 12178	12459 / 11924
	5.7	Pendenza superabile con/senza carico	%	5,8 / 7,4	5,6 / 7,4	5,4 / 7,4
	5.8	Pendenza superabile max. con/senza carico	%	24,2 / 34,0	23,5 / 33,8	23,2 / 33,6
	5.9	Tempo di accelerazione con/senza carico <sup>(6)</sup>	s	4,8 / 4,4	4,9 / 4,4	5,0 / 4,5
	5.10	Freni di servizio		Idraulici		
	PARTI ELETTRICHE	6.1	Potenza motore di trazione, S2, 60 min	kW	18,4	
6.2		Potenza motore di sollevamento, S3, 15%	kW	15,9		
6.3		Batteria a norma DIN 43531/35/36 A, B, C, no		No		
6.4		Tensione batteria/capacità nominale K5	(V)/(Ah)	48 / 660		
6.5		Peso batteria	kg	943 / 1132		943 / 1132
6.6		Consumo energetico secondo ciclo VDI <sup>(7)</sup>	kWh/h a n. cicli	4,5	4,93	5,53
VARIE	10.1	Pressione di esercizio per le attrezzature	bar	180		
	10.2	Portata olio per le attrezzature <sup>(8)</sup>	l/min	20-40		
	10.7	Livello di pressione sonora percepito dal sedile dell'operatore <sup>(9)</sup>	dB (A)	68		
	10.8	Gancio di traino, tipo DIN		Perno		

(1) Faccia inferiore delle forche

(2) Senza griglia reggicarico

(3) Quota h<sub>6</sub> soggetta ad una tolleranza di +/- 5 mm

(4) Sedile completamente ammortizzato specificato

(5) Aggiungere 43 mm con griglia reggicarico

(6) Modalità HiP (Alte Prestazioni)

(7) Modalità eLo (Ridotto Consumo Energetico)

(8) Portata massima impostata mediante il display cruscotto

(9) Misurato secondo i cicli di prove e basato sui valori ponderali di cui alla norma EN 12053



## DIMENSIONI DEL MONTANTE – ERC 16VA, ERC 18VA

h <sub>1</sub> (mm)	h <sub>2</sub> +s (mm)	h <sub>3</sub> +s (mm)	h <sub>4</sub> (mm)	Tilt		Forche			Traslatore laterale integrale			Forche			Traslatore laterale integrale		
						Baricentro del carico (kg)			Baricentro del carico (kg)			Baricentro del carico (kg)			Baricentro del carico (kg)		
				F	B	500	600	700	500	600	700	500	600	700	500	600	700
Montante a sollevamento libero limitato (LFL) a 2 stadi																	
2180	140	3430	4006 <sup>(2)</sup>	5	5	1600	1530	1360	1600	1450	1320	1800	1700	1540	1790	1610	1460
2380	140	3830	4406 <sup>(2)</sup>	5	5	1600	1520	1360	1600	1440	1310	1800	1690	1530	1780	1600	1460
2730	140	4330	4906 <sup>(2)</sup>	5	5	1600	1510	1360	1560	1430	1300	1760	1640	1490	1690	1560	1420
Montante a sollevamento libero completo (FFL) a due stadi																	
2180	1505 <sup>(1)</sup>	3415	4012 <sup>(2)</sup>	5	5	1600	1530	1360	1600	1450	1320	1800	1700	1540	1790	1610	1460
Montante a sollevamento libero completo (FFL) a tre stadi																	
2130	1466 <sup>(1)</sup>	4900	5474 <sup>(2)</sup>	5	5	1520 <sup>(3)</sup>	1440 <sup>(3)</sup>	1290 <sup>(3)</sup>	1520 <sup>(3)</sup>	1360 <sup>(3)</sup>	1240 <sup>(3)</sup>	1670 <sup>(3)</sup>	1570 <sup>(3)</sup>	1420 <sup>(3)</sup>	1650 <sup>(3)</sup>	1480 <sup>(3)</sup>	1350 <sup>(3)</sup>
2280	1616 <sup>(1)</sup>	5200	5774 <sup>(2)</sup>	5	5	1400 <sup>(3)</sup>	1400 <sup>(3)</sup>	1250 <sup>(3)</sup>	1410 <sup>(3)</sup>	1320 <sup>(3)</sup>	1200 <sup>(3)</sup>	1460 <sup>(3)</sup>	1460 <sup>(3)</sup>	1370 <sup>(3)</sup>	1470 <sup>(3)</sup>	1440 <sup>(3)</sup>	1300 <sup>(3)</sup>
2380	1716 <sup>(1)</sup>	5500	6074 <sup>(2)</sup>	5	5	1240 <sup>(3)</sup>	1240 <sup>(3)</sup>	1210 <sup>(3)</sup>	1240 <sup>(3)</sup>	1240 <sup>(3)</sup>	1160 <sup>(3)</sup>	1280 <sup>(3)</sup>	1280 <sup>(3)</sup>	1280 <sup>(3)</sup>	1280 <sup>(3)</sup>	1280 <sup>(3)</sup>	1260 <sup>(3)</sup>

(1) Sottrarre 649 mm con estensione griglia reggicarico

(2) Aggiungere 649 mm con estensione griglia reggicarico

(3) Battistrada largo necessario.

## DIMENSIONI DEL MONTANTE – ERC 20VA

h <sub>1</sub> (mm)	h <sub>2</sub> +s (mm)	h <sub>3</sub> +s (mm)	h <sub>4</sub> (mm)	Tilt		Forche			Traslatore laterale integrale		
						Baricentro del carico (kg)			Baricentro del carico (kg)		
				F	B	500	600	700	500	600	700
Montante a sollevamento libero limitato (LFL) a 2 stadi											
2180	140	3430	4006 <sup>(2)</sup>	5	5	2000	1900	1720	2000	1800	1630
2380	140	3830	4406 <sup>(2)</sup>	5	5	2000	1890	1710	1990	1790	1630
2730	140	4330	4906 <sup>(2)</sup>	5	5	1950	1840	1670	1920	1750	1590
Montante a sollevamento libero completo (FFL) a due stadi											
2180	1505 <sup>(1)</sup>	3415	4012 <sup>(2)</sup>	5	5	2000	1880	1710	1980	1790	1620
Montante a sollevamento libero completo (FFL) a tre stadi											
2130	1466 <sup>(1)</sup>	4900	5474 <sup>(2)</sup>	5	5	1800 <sup>(3)</sup>	1780 <sup>(3)</sup>	1610 <sup>(3)</sup>	1810 <sup>(3)</sup>	1680 <sup>(3)</sup>	1530 <sup>(3)</sup>
2280	1616 <sup>(1)</sup>	5200	5774 <sup>(2)</sup>	5	5	1560 <sup>(3)</sup>	1560 <sup>(3)</sup>	1560 <sup>(3)</sup>	1570 <sup>(3)</sup>	1570 <sup>(3)</sup>	1490 <sup>(3)</sup>
2380	1716 <sup>(1)</sup>	5500	6074 <sup>(2)</sup>	5	5	1360 <sup>(3)</sup>	1360 <sup>(3)</sup>	1360 <sup>(3)</sup>	1360 <sup>(3)</sup>	1360 <sup>(3)</sup>	1360 <sup>(3)</sup>

(1) Sottrarre 649 mm con estensione griglia reggicarico

(2) Aggiungere 649 mm con estensione griglia reggicarico

(3) Richiesta la carreggiata larga

**Tutti i valori sono nominali e soggetti a tolleranze.**









# Informazioni su Yale®

Yale Materials Handling Corporation è uno dei più antichi produttori di carrelli elevatori al mondo. Siamo presenti nel settore del sollevamento già a partire dal lontano 1875 e sfruttiamo quest'esperienza per aiutare i clienti ad affrontare le sfide legate alla movimentazione dei materiali. La nostra gamma completa di carrelli elevatori offre portate da 1 a 16 tonnellate ed è alimentata da motori a combustione interna o soluzioni elettriche. Yale offre anche soluzioni robotizzate, telemetria, gestione del parco macchine, ricambi, finanziamenti e formazione. Dai tradizionali carrelli elevatori alle tecnologie emergenti, il nostro quotidiano obiettivo è collaborare con la nostra rete di concessionari nazionali per continuare a migliorare e fornire le soluzioni di cui hai bisogno, quando e come ne hai bisogno.

## MOVIMENTAZIONE DEI MATERIALI PER I SETTORI:

3PL

Ricambi automobilistici

Bevande

Alimenti freddi e congelati

Distribuzione di prodotti alimentari

Trasformazione di prodotti alimentari

Arredamento e mobilia

Sanitario e farmaceutico

Centri per la casa

Distribuzione e commercio al dettaglio

E-Commerce

## Yale Lift Truck Technologies

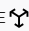
Centennial House  
Frimley Business Park  
Frimley  
Surrey  
GU16 7SG  
Regno Unito

[www.yale.com](http://www.yale.com)



**Sicurezza:** tutti i prodotti Yale venduti in Paesi UE, Regno Unito e Turchia sono conformi alle prescrizioni UE della Direttiva macchine 2006/42/EC e riportano il **CE** marchio. I carrelli Yale venduti in altri paesi possono essere ordinati per la produzione in conformità alle prescrizioni della Direttiva macchine, ed in tal caso riportano anch'essi il **CE** marchio.

HYSTER-YALE UK LIMITED operante come Yale Lift Truck Technologies. Sede legale: Centennial House, Building 4.5, Frimley Business Park, Frimley, Surrey, GU16 7SG, Regno Unito. Registrata in Inghilterra e Galles. Numero di registrazione della società: 02636775.

© 2023 Hyster-Yale Group, Inc., tutti i diritti riservati. YALE e YALE  sono marchi registrati di Hyster-Yale Group, Inc. I carrelli possono essere illustrati con dotazioni e/o caratteristiche opzionali non disponibili in tutte le regioni. Sulle prestazioni del carrello influiscono le condizioni e il tipo di equipaggiamento del carrello stesso, come pure la natura e le condizioni del tipo di applicazione. Le specifiche sono soggette a modifiche senza preavviso.

**Nota:** procedere con estrema cautela nel corso della movimentazione di carichi a grandi altezze. Gli operatori devono essere addestrati e devono leggere, comprendere e seguire le istruzioni contenute nel manuale d'uso. Consultarsi con il concessionario Yale® di zona per ulteriori chiarimenti su dati e informazioni di particolare rilievo per la propria applicazione.

Pubblicazione codice 220991808 Rev.00 (0323DMS) IT