



ERC22-35VG

SPECIFICATIEBLAD

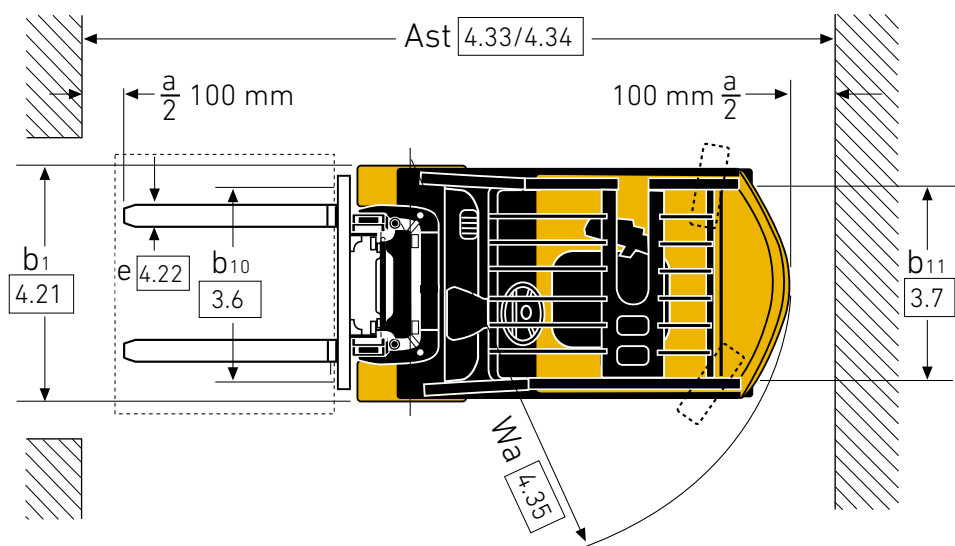
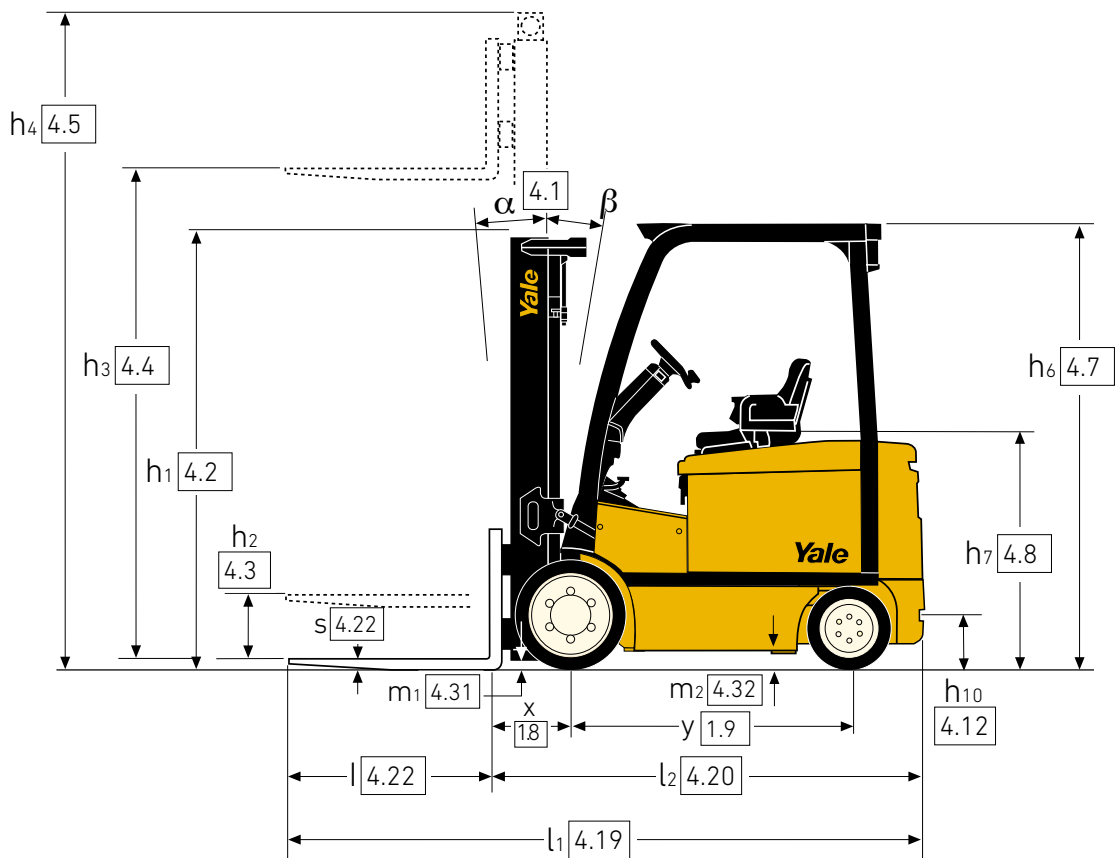
2.200 - 3.500 kg

Serie VG

Compacte elektrische
vorkheftrucks



AFMETINGEN VAN DE TRUCK – SERIE VG



VDI 2198 - ALGEMENE SPECIFICATIES – SERIE VG

		Yale				
		ERC VG22 SWB	ERC 22VG MWB	ERC 25VG SWB	ERC 25VG MWB	
ALGEMEEN	1.1	Fabrikant				
	1.2	Model				
	1.3	Aandrijving	Elektrisch (batterij)			
	1.4	Positie chauffeur	Zittend			
	1.5	Nominale capaciteit/nominale belasting	2.2		2.5	
	1.6	Lastzwaartepunt	500			
	1.8	Lastzwaartepuntafstand, van het midden van de aandrijfjas tot de vorken	390			
	1.9	Wielbasis	1230	1377	1230	1377
	GEWICHT	2.1	Eigen gewicht ⁽¹⁾	4530	4650	4710
2.2		Asbelasting, met last voor/achter ⁽¹⁾	5574/1150	5601/1234	6041/1168	6098/1043
2.3		Asbelasting, zonder last voor/achter ⁽¹⁾	1809/2715	2009/2632	1762/2947	2009/2632
BANDEN	3.1	Banden, voor/achter	Rubber			
	3.2	Bandenmaat, voor	21 x 8 x 15			
	3.3	Bandenmaat, achter	16 x 6 x 10,5			
	3.5	Wielen, aantal voor/achter (x = aangedreven)	2X / 2			
	3.6	Spoorbreedte voor	905/1039			
	3.7	Spoorbreedte achter	940			
	AFMETINGEN	4.1	Mastneiging/vorkenbord naar voren/achteren	α / β (°)		
4.2		Hoogte hefmast, ingeschoven	h ₁ (mm)			
4.3		Vrije hefhoogte ⁽²⁾	h ₂ (mm)			
4.4		Heffen ⁽²⁾	h ₃ (mm)			
4.5		Hoogte, mast uitgeschoven ⁽³⁾	h ₄ (mm)			
4.7		Hoogte beschermdak (cabine) ⁽⁴⁾	h ₆ (mm)			
4.7.1		Hoogte cabine (open cabine)	2286			
4.8		Hoogte zitting verband met SIP/hoogte voetenplank ⁽⁴⁾	h ₇ (mm)			
4.12		Hoogte koppeling	h ₁₀ (mm)			
4.19		Lengte totaal (met standaard vorken)	l ₁ (mm)		3143	
4.20		Lengte tot voorzijde vorken ⁽⁴⁾	l ₂ (mm)		2143	
4.21		Totale breedte	b ₁ /b ₂ (mm)			
4.22		Vorkafmetingen DIN ISO 2331	s/e/l (mm)			
4.23		Vorkenbord ISO 2328, klasse/type A, B	2 A			
4.24		Breedte vorkenbord ⁽⁷⁾	b ₃ (mm)			
4.31		Bodemvrijheid met last, onder de mast	m ₁ (mm)			
4.32		Bodemvrijheid, middenpunt van wielbasis	m ₂ (mm)			
4.33		Laadafmetingen b12 x l6 overdwars	b ₁₂ x l ₆ (mm)			
4.34		Gangpadbreedte met voorbepaalde laadafmetingen	Ast (mm)		3475	
4.34.1		Gangpadbreedte met pallets 1000 x 1200 breed	3329		3351	
4.34.2		Gangpadbreedte met pallets 800 x 1200 lang	3525		3547	
4.35		Draaicirkel	Wa (mm)		1884	
4.36		Binnenste draaicirkel	b ₁₃ (mm)		561	
4.41	90° kruisend gangpad (met pallet B = 1200 mm, L = 1000 mm)	(mm)		1824		
4.42	Treelhoogte (van grond tot treiplank)	(mm)				
4.43	Opstaphoogte	(mm)				
PRESTATIES	5.1	Rijsnelheid met/zonder last ⁽⁸⁾	19,8/19,7		19,9/19,7	
	5.2	Hefsnellheid met/zonder last	0,52/0,72		0,49/0,72	
	5.3	Daalsnelheid met/zonder last	0,57/0,51			
	5.5	Nominale trekkracht, met/zonder last **	13.460/14.271		13.315/14.271	
	5.6	Max. trekkracht met/zonder last ***	22.100/16.785		21.914/16.785	
	5.7	Klimvermogen met/zonder last ****	20/32		19/32	
	5.8	Max. klimvermogen met/zonder last **	34/39		33/39	
	5.9	Acceleratietijd, met/zonder last ⁽⁸⁾	s			
	5.10	Bedrijfsrem	4,9/4,9			
	ELEKTRISCH	6.1	Tractiemotor, S2, 60 minuten belasting	kW		
6.2		Hefmotor, S3, 15%	23,6			
6.3		Batterij conform DIN 43531/35/36 A, B, C, nee	24,0			
6.4		Batterijspanning/nominale capaciteit K5	Nee			
6.5		Gewicht batterij (min./max.)	80/375	80/450	80/375	80/450
6.6		Energieverbruik volgens VDI-cyclus	1050/1500	1320/1770	1050/1500	1320/1770
OVERIGE	8.1	Besturing aandrijving	kWh/u bij aantal cycli			
	10.1	Werkdruk voor voorzetapparaat	6,31			
	10.2	Olievolumen voor hulpstukken ⁽⁹⁾	AC-elektronisch			
	10.3	Hydraulische olietank, capaciteit	155			
	10.7	Geluidsniveau bij de chauffeursstoel ⁽¹⁰⁾	20-40			
	10.8	Trekoogkoppeling, type DIN	29,7			
			67			
			Pen			

(1) Max. batterij

(2) Onderzijde vorken

(3) Zonder lastbeschermerk

(4) h₆ onderhevig aan tolerantie van +/- 5 mm

(5) Volledig geveerd in gecompriëerde positie, tel 40 mm bij voor nominale positie

(6) Met sideshift-bord 38 mm optellen voor 22VG SWB, 37 mm voor 22VG MWB-25VG, 31 mm voor 30VG-32VG, 30 mm voor 35VG

(7) Tel 43 mm bij met lastbeschermerk

(8) eLo-prestatie-instelling

(9) Maximale stroming ingesteld via dashboarddisplay

(10) LPAZ, gemeten volgens de testcycli en gebaseerd op de meetwaarden zoals vastgelegd in EN12053

Specificatieblad truck gebaseerd op: standaardstoel en beschermkap met standaard vorkenbord en 1000 mm vorken met verlengde verschuiving bij 2-trapde LFL-mast :- ERC22-25VG 3490 mm, ERC30-35VG 3305 mm

Alle waarden zijn nominale waarden en onderhevig aan toleranties.

VDI 2198 - ALGEMENE SPECIFICATIES – SERIE VG

			Yale			
			ERC 30VG MWB	ERC 32VG LWB	ERC 35VG LWB	
ALGEMEEN	1.1	Fabrikant				
	1.2	Model				
	1.3	Aandrijving		Elektrisch (batterij)		
	1.4	Positie chauffeur		Zittend		
	1.5	Nominale capaciteit/nominale belasting	Q (t)	3,0	3,2	3,5
	1.6	Lastzwaartepunt	c (mm)	500		
	1.8	Lastzwaartepuntafstand, van het midden van de aandrijfjas tot de vorken	x (mm)	402		
	1.9	Wielbasis	y (mm)	1377	1545	
	GEWICHT	2.1	Eigen gewicht ⁽¹⁾	kg	5090	5180
2.2		Asbelasting, met last voor/achter ⁽¹⁾	kg	6963/1126	7271/1108	7722/1166
2.3		Asbelasting, zonder last voor/achter ⁽¹⁾	kg	2031/3059	2233/2946	2212/3176
BANDEN	3.1	Banden, voor/achter		Rubber		
	3.2	Bandenmaat, voor		21 x 8 x 15	21 x 9 x 15	
	3.3	Bandenmaat, achter		16 x 6 x 10,5	16 x 6 x 10,5	
	3.5	Wielen, aantal voor/achter (x = aangedreven)		2X / 2		
	3.6	Spoorbreedte voor	b ₁₀ (mm)	905/1039		
	3.7	Spoorbreedte achter	b ₁₁ (mm)	940	915	
	AFMETINGEN	4.1	Mastneiging/vorkenbord naar voren/achteren	α / β (°)	5/5	
4.2		Hoogte hefmast, ingeschoven	h ₁ (mm)	2235		
4.3		Vrije hefhoogte ⁽²⁾	h ₂ (mm)	100		
4.4		Heffen ⁽²⁾	h ₃ (mm)	3259		
4.5		Hoogte, mast uitgeschoven ⁽³⁾	h ₄ (mm)	3954		
4.7		Hoogte beschermdak (cabine) ⁽⁴⁾	h ₆ (mm)	2248		
4.7.1		Hoogte cabine (open cabine)		2286		
4.8		Hoogte zitting verband met SIP/hoogte voetenplank ⁽⁴⁾	h ₇ (mm)	1217		
4.12		Hoogte koppeling	h ₁₀ (mm)	280		
4.19		Lengte totaal (met standaard vorken)	l ₁ (mm)	3199	3343	3367
4.20		Lengte tot voorzijde vorken ⁽⁴⁾	l ₂ (mm)	2199	2343	2367
4.21		Totale breedte	b ₁ /b ₂ (mm)	1108/1242		
4.22		Vorkafmetingen DIN ISO 2331	s/e/l (mm)	125/50/1000		
4.23		Vorkenbord ISO 2328, klasse/type A, B		3 A		
4.24		Breedte vorkenbord ⁽⁷⁾	b ₃ (mm)	977		
4.31		Bodemvrijheid met last, onder de mast	m ₁ (mm)	85		
4.32		Bodemvrijheid, middenpunt van wielbasis	m ₂ (mm)	92		
4.33		Laadafmetingen b12 x l ₆ overdwers	b ₁₂ x l ₆ (mm)	1200 x 1000		
4.34		Gangpadbreedte met voorbepaalde laadafmetingen	Ast (mm)	3518	3676	3696
4.34.1		Gangpadbreedte met pallets 1000 x 1200 breed	Ast (mm)	3518	3676	3696
4.34.2		Gangpadbreedte met pallets 800 x 1200 lang	Ast (mm)	3717	3876	3896
4.35	Draaicirkel	Wa (mm)	1915	2074	2094	
4.36	Binnenste draaicirkel	b ₁₃ (mm)	561	630	630	
4.41	90° kruisend gangpad (met pallet B = 1200 mm, L = 1000 mm)	(mm)	1853	1931	1941	
4.42	Treelhoogte (van grond tot treeplank)	(mm)	772			
4.43	Opstaphoogte	(mm)	475			
PRESTATIES	5.1	Rijsnelheid met/zonder last ⁽⁸⁾	km/u	19,4/19,7	19,0/19,7	19,1/19,7
	5.2	Hefsnelheid met/zonder last	m/s	0,42/0,63	0,40/0,63	0,37/0,63
	5.3	Daalsnelheid met/zonder last	m/s	0,56/0,46	0,57/0,46	0,58/0,46
	5.5	Trekkraft met/zonder last	N	12.953/14.150	12.837/14.129	12.643/14.078
	5.6	Max. trekkraft met/zonder last	N	21.485/17.272	21.342/18.165	21.108/18.651
	5.7	Klimvermogen met/zonder last	%	16/29	16/28	14/27
	5.8	Max. klimvermogen met/zonder last	%	28/36	26/37	25/37
	5.9	Acceleratietijd, met/zonder last ⁽⁸⁾	s	4,9/4,9		
	5.10	Bedrijfsrem		Hydraulisch		
	ELEKTRISCH	6.1	Tractiemotor, S2, 60 minuten belasting	kW	23,6	
6.2		Hefmotor, S3, 15%	kW	24,0		
6.3		Batterij conform DIN 43531/35/36 A, B, C, nee		Nee		
6.4		Batterijspanning/nominale capaciteit K5	(V)/(Ah)	80/450	80/600	
6.5		Gewicht batterij (min./max.)	kg	1320/1770	1550/2000	
6.6		Energieverbruik volgens VDI-cyclus	kWh/u bij aantal cycli	6,70	7,89	8,58
OVERIGE	8.1	Besturing aandrijving		AC-elektronisch		
	10.1	Werkdruk voor voorzetapparaat	bar	155		
	10.2	Olievolumen voor hulpstukken ⁽⁹⁾	l/min	20-40		
	10.3	Hydraulische olietank, capaciteit	l	29,7		
	10.7	Geluidsniveau bij de chauffeursstoel ⁽¹⁰⁾	dB(A)	67		
	10.8	Trekoogkoppeling, type DIN		Pen		

MASTAFMETINGEN – ERC 22VG SWB/MWB

h ₁ (mm)	h _{2+s} (mm)	h _{3+s} (mm)	h ₄ (mm)	Kante- ling		Vorken			Geïntegreerde sideshift			Vorken			Geïntegreerde sideshift		
						Middelpunt van de lading (kg)			Middelpunt van de lading (kg)			Middelpunt van de lading (kg)			Middelpunt van de lading (kg)		
						500	600	700	500	600	700	500	600	700	500	600	700
2-traps Limited Free Lift (LFL) mast																	
2235	140	3492	4049 ⁽³⁾	5	5	2200	2030	1840	2160	1950	1770	2200	2030	1840	2160	1950	1770
2635	140	4132	4689 ⁽³⁾	5	5	2200	2020	1830	2150	1940	1760	2200	2020	1830	2150	1940	1760
2985	140	4832	5389 ⁽³⁾	5	5	2120	1940	1760	2070	1860	1700	2130	1950	1770	2070	1870	1700
2-traps Full Free Lift (FFL) mast																	
2235	1678 ⁽¹⁾	3502	4059 ⁽³⁾	5	5	2200	2030	1840	2160	1950	1770	2200	2030	1840	2160	1950	1770
3-traps Full Free Lift (FFL) mast																	
2235	1696 ⁽²⁾	5100	5639 ⁽⁴⁾	5	5	2080	1900	1720	2020	1820	1660	2080	1900	1730	2030	1830	1660
2385	1846 ⁽²⁾	5550	6089 ⁽⁴⁾	5	5	2000	1820	1650	1940	1750	1590	2010	1830	1660	1950	1750	1600
2585	2046 ⁽²⁾	6000	6539 ⁽⁴⁾	5	5	1920	1740	1580	1850	1670	1520	1930	1750	1580	1860	1680	1520

(1) Trek 666 mm af voor verlengde lastbeschermerk

(3) Tel 666 mm bij voor verlengd lastbeschermerk

(2) Trek 684 mm af voor verlengd lastbeschermerk

(4) Tel 684 mm bij voor verlengd lastbeschermerk

MASTAFMETINGEN – ERC 25VG SWB/MWB

h ₁ (mm)	h _{2+s} (mm)	h _{3+s} (mm)	h ₄ (mm)	Kante- ling		Vorken			Geïntegreerde sideshift			Vorken			Geïntegreerde sideshift		
						Middelpunt van de lading (kg)			Middelpunt van de lading (kg)			Middelpunt van de lading (kg)			Middelpunt van de lading (kg)		
						500	600	700	500	600	700	500	600	700	500	600	700
2-traps Limited Free Lift (LFL) mast																	
2235	140	3492	4049 ⁽³⁾	5	5	2500	2300	2090	2450	2210	2010	500	2300	2090	2450	2210	2010
2635	140	4132	4689 ⁽³⁾	5	5	2500	2290	2080	2440	2200	2000	2500	2290	2080	2440	2200	2000
2985	140	4832	5389 ⁽³⁾	5	5	2420	2210	2000	2350	2120	1930	2420	2210	2000	2350	2120	1930
2-traps Full Free Lift (FFL) mast																	
2235	1678 ⁽¹⁾	3502	4059 ⁽³⁾	5	5	2500	2300	2090	2450	2210	2010	2500	2300	2090	2450	2210	2010
3-traps Full Free Lift (FFL) mast																	
2235	1696 ⁽²⁾	5100	5639 ⁽⁴⁾	5	5	2370	2160	1960	2300	2080	1890	2370	2160	1960	2300	2070	1890
2385	1846 ⁽²⁾	5550	6089 ⁽⁴⁾	5	5	2290	2080	1890	2220	2000	1820	2280	2080	1880	2210	1990	1810
2585	2046 ⁽²⁾	6000	6539 ⁽⁴⁾	5	5	2220 ⁽⁵⁾	1990 ⁽⁵⁾	1800 ⁽⁵⁾	2120 ⁽⁵⁾	1910 ⁽⁵⁾	1740 ⁽⁵⁾	2190	1980	1800	2110	1900	1730

(1) Tel 666 mm bij voor verlengd lastbeschermerk

(4) Trek 684 mm af voor verlengd lastbeschermerk

(2) Trek 666 mm af voor verlengd lastbeschermerk

(5) Breed profiel vereist

(3) Tel 684 mm bij voor verlengd lastbeschermerk

MASTAFMETINGEN – ERC 30VG MWB, ERC 32VG LWB

h ₁ (mm)	h _{2+s} (mm)	h _{3+s} (mm)	h ₄ (mm)	Kante- ling		Vorken			Geïntegreerde sideshift			Vorken			Geïntegreerde sideshift		
						Middelpunt van de lading (kg)			Middelpunt van de lading (kg)			Middelpunt van de lading (kg)			Middelpunt van de lading (kg)		
						500	600	700	500	600	700	500	600	700	500	600	700
2-traps Limited Free Lift (LFL) mast																	
2235	150	3309	3954 ⁽³⁾	5	5	3000	2760	2510	2930	2640	2410	3200	2940	2670	3120	2810	2560
2535	150	3709	4354 ⁽³⁾	5	5	3000	2760	2500	2920	2640	2400	3200	2940	2670	3110	2810	2560
2785	150	4209	4854 ⁽³⁾	5	5	3000	2750	2490	2910	2630	2390	3200	2930	2660	3100	2800	2550
2-traps Full Free Lift (FFL) mast																	
2235	1590 ⁽¹⁾	3310	3955 ⁽³⁾	5	5	3000	2760	2510	2630	2640	2410	3200	2940	2670	3120	2810	2560
3-traps Full Free Lift (FFL) mast																	
2235	1608 ⁽²⁾	4768	5395 ⁽⁴⁾	5	5	2890	2650	2410	2800	2530	2310	3090	2820	2570	2990	2700	2460
2385	1758 ⁽²⁾	5218	5845 ⁽⁴⁾	5	5	2810	2560	2330	2710	2450	2230	3000	2740	2490	2900	2620	2390
2735	2108 ⁽²⁾	5968	6595 ⁽⁴⁾	5	5	2650 ⁽⁵⁾	2400 ⁽⁵⁾	2180 ⁽⁵⁾	2540 ⁽⁵⁾	2300 ⁽⁵⁾	2090 ⁽⁵⁾	2840 ⁽⁵⁾	2570 ⁽⁵⁾	2340 ⁽⁵⁾	2720 ⁽⁵⁾	2460 ⁽⁵⁾	2240 ⁽⁵⁾

(1) Trek 583 mm af voor verlengd lastbeschermerk

(4) Tel 610 mm bij voor verlengd lastbeschermerk

(2) Trek 583 mm af voor verlengd lastbeschermerk

(5) Breed profiel vereist

(3) Tel 583 mm bij voor verlengd lastbeschermerk

MASTAFMETINGEN – ERC 35VG LWB

h ₁ (mm)	h _{2+s} (mm)	h _{3+s} (mm)	h ₄ (mm)	Kante- ling		Vorken			Geïntegreerde sideshift		
						Middelpunt van de lading (kg)			Middelpunt van de lading (kg)		
						500	600	700	500	600	700
2-traps Limited Free Lift (LFL) mast											
2235	150	3309	3954 ⁽³⁾	5	5	3500	3210	2920	3410	3070	2800
2535	150	3709	4354 ⁽³⁾	5	5	3500	3210	2910	3400	3070	2800
2785	150	4209	4854 ⁽³⁾	5	5	3500	3200	2900	3390	3060	2790
2-traps Full Free Lift (FFL) mast											
2235	1590 ⁽¹⁾	3310	3955 ⁽³⁾	5	5	3500	3210	2920	3410	3070	2800
3-traps Full Free Lift (FFL) mast											
2235	1608 ⁽²⁾	4768	5395 ⁽⁴⁾	5	5	3390	3090	2810	3280	2960	2700
2385	1758 ⁽²⁾	5218	5845 ⁽⁴⁾	5	5	3290	3000	2720	3180	2870	2620
2735	2108 ⁽²⁾	5968	6595 ⁽⁴⁾	5	5	3120 ⁽⁵⁾	2830 ⁽⁵⁾	2570 ⁽⁵⁾	3000 ⁽⁵⁾	2710 ⁽⁵⁾	2470 ⁽⁵⁾

(1) Trek 583 mm af voor verlengd lastbeschermerk

(4) Tel 610 mm bij voor verlengd lastbeschermerk

(2) Trek 583 mm af voor verlengd lastbeschermerk

(5) Breed profiel vereist

(3) Tel 583 mm bij voor verlengd lastbeschermerk

Alle waarden zijn nominale waarden en onderhevig aan toleranties.





Over Yale®

Yale Materials Handling Corporation is een van de oudste fabrikanten van heftrucks ter wereld. Sinds 1875 houden we ons bezig met heffen. We gebruiken deze ervaring om onze klanten te helpen met het aangaan van uitdagingen op het gebied van materials handling. Ons volledige aanbod heftrucks varieert in capaciteit van 1 tot 16 ton. De trucks worden aangedreven door interne verbrandingsmotoren of elektrische opties. Yale biedt ook robotica, telemetrie, vlootbeheer onderdelen, financiering en training. Van traditionele heftrucks tot opkomende technologieën, ons doel is om elke dag samen te werken met ons nationale dealernetwerk om continue oplossingen te leveren en verbeteren die u nodig hebt. Op het juiste moment en op de juiste manier.

MATERIALS HANDLING VOOR:

3PL

Auto-onderdelen

Drankenindustrie

Koude en diepgevroren levensmiddelen

Voedseldistributie

Voedselverwerking

Meubilair en inrichtingen

Gezondheid en farmaceutica

Woonboulevards

Retail

E-commerce

Yale Lift Truck Technologies

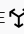
Centennial House
Frimley Business Park
Frimley
Surrey
GU16 7SG
Verenigd Koninkrijk

www.yale.com



Veiligheid: alle Yale-producten die worden verkocht in EU-landen, het Verenigd Koninkrijk en Turkije voldoen aan de EU-voorschriften conform de Machinerichtlijn 2006/42/EG en zijn voorzien van **CE**-markeringen. Yale-trucks die in andere landen worden verkocht, kunnen worden besteld voor productie conform de voorschriften van de Machinerichtlijn, en zullen dat geval ook zijn voorzien van **CE**-markeringen.

HYSTER-YALE UK LIMITED handelt onder de naam Yale Lift Truck Technologies. Geregistreerd adres: Centennial House, Building 4.5, Frimley Business Park, Frimley, Surrey, GU16 7SG, Verenigd Koninkrijk. Geregistreerd in Engeland en Wales. Bedrijfsregistratienummer: 02636775.

©2023 Hyster-Yale Group, Inc., alle rechten voorbehouden. YALE en YALE  zijn handelsmerken van Hyster-Yale Group, Inc. De trucks op de foto's kunnen optionele apparatuur en/of functies bevatten die niet in alle regio's beschikbaar zijn. De prestaties van de truck kunnen worden beïnvloed door de toestand van het voertuig, de uitrusting en de toepassing. Specificaties kunnen op elk moment en zonder voorafgaande kennisgeving worden gewijzigd.

Let op: wees voorzichtig wanneer u met geheven lading werkt. De chauffeur dient opgeleid te zijn en de instructies in de bedieningshandleiding te lezen, te begrijpen en strikt op te volgen. Neem contact op met uw Yale®-dealer als de getoonde informatie essentieel is voor uw toepassing.

Publicatienummer 220991817 Rev.00 (0323DMS) NL