



ERP25-30VLL

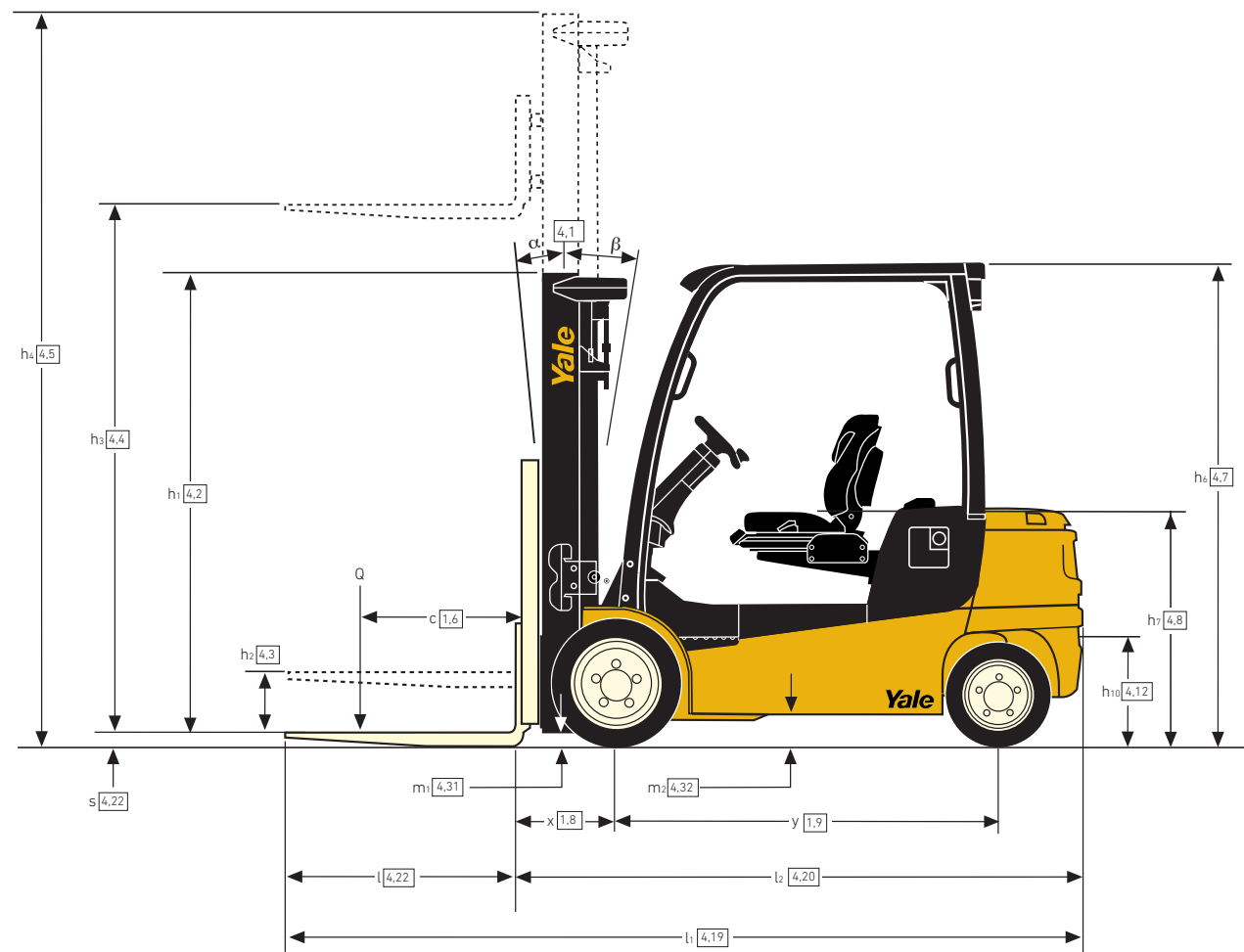
SCHEMA TECNICA

2.500 - 3.000 kg

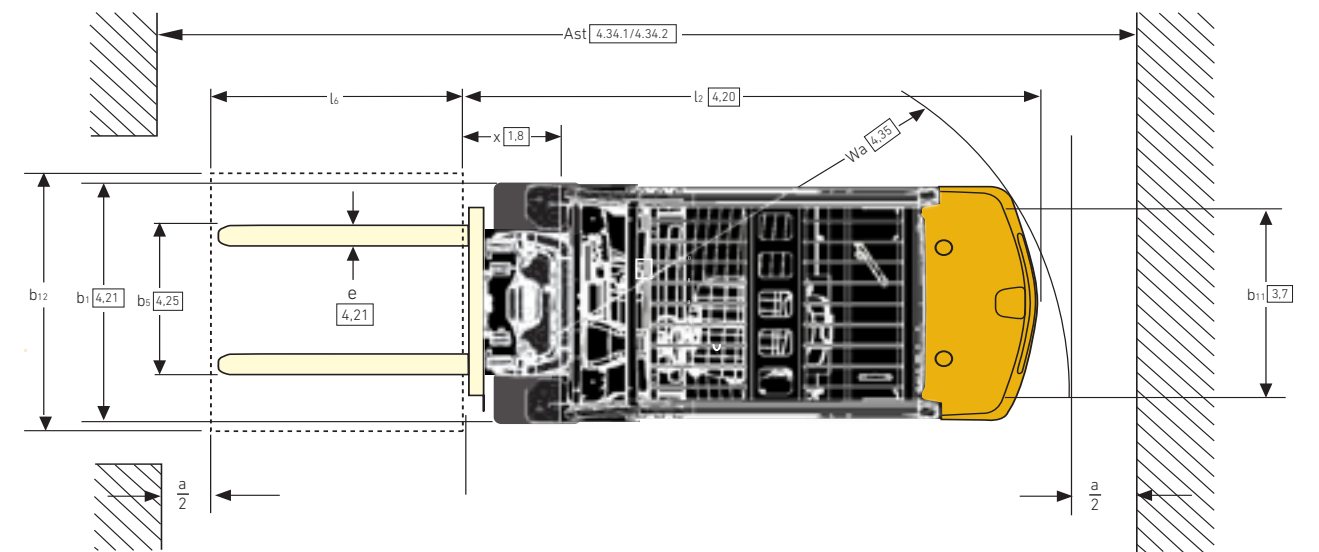
Serie VLL

Carrelli elettrici

DIMENSIONI DEL CARRELLO – SERIE VLL



DIMENSIONI DEL CARRELLO – SERIE VLL



CARATTERISTICHE GENERALI SECONDO VDI 2198 – SERIE VLL

INFORMAZIONI GENERALI	Descrizione	Yale						
		ERP 25VLL	ERP 30VLL	ERP 25VLL	ERP 30VLL			
1-1	Costruttore	Yale						
1-2	Designazione modello	Valore						
	Modello	Productivity						
1-3	Azionamento	Elettrico (batteria)						
1-4	Tipo di guida	Seduto						
1-5	Portata nominale/carico nominale	Q (t)	2500	3000	2500	3000		
1-6	Distanza del baricentro del carico	c (mm)	500					
1-8	Distanza del carico, dal centro dell'assale di trazione alla forca ⁽¹⁾	x (mm)	419	431	419	431		
1-9	Interasse	y (mm)	1750					
PESO	2-1	Peso di servizio (max. con batteria)	kg	4280	4710	4280	4710	
	2-2	Carico sugli assali con carico ant./post. (max. con batteria)	kg	5957 / 821	7596 / 610	5957 / 821	7596 / 610	
	2-3	Carico sugli assali senza carico ant./post. (max. con batteria)	kg	2144 / 2135	2233 / 2473	2144 / 2135	2233 / 2473	
GOMMATURA	3-1	Pneumatici	Superelastica					
	3-2	Dimensioni gommatura anteriore	23 X 10 -12					
	3-3	Dimensioni gommatura posteriore	18 X 7 - 8					
	3-5	Ruote, numero ant./post. (x = ruote motrici)	2X / 2					
	3-6	Carreggiata anteriore	b ₁₀ (mm)	938 / 1054				
	3-7	Carreggiata posteriore	b ₁₁ (mm)	992				
	DIMENSIONI	4-1	Inclinazione del montante/piastra portaforche in avanti/all'indietro	α/β (°)				
4-2		Altezza, con montante abbassato	h ₁ (mm)					
4-3		Sollevamento libero ⁽¹⁰⁾	h ₂ (mm)					
4-4		Altezza sollevamento ⁽²⁾	h ₃ (mm)	3350	3155	3350	3155	
4-5		Altezza, montante esteso ⁽³⁾	h ₄ (mm)	3960	3865	3960	3865	
4-7		Altezza tettuccio di protezione ⁽⁴⁾	h ₆ (mm)	2193				
4-8		Altezza sedile rispetto a SIP/altezza supporto ⁽⁵⁾	h ₇ (mm)	984				
4-12		Altezza attacco	h ₁₀ (mm)	262				
4-19		Lunghezza totale	l ₁ (mm)	3480	3570	3480	3570	
4-20		Lunghezza compresa spalla forche	l ₂ (mm)	2480	2570	2480	2570	
4-21		Larghezza totale, carreggiata standard/larga	b ₁ /b ₂ (mm)	1173 / 1289				
4-22		Dimensioni forche DIN 2331	s/e/l (mm)	40 x 100 x 1000	50 x 120 x 1000	40 x 100 x 1000	50 x 120 x 1000	
4-23		Piastra portaforche DIN 15173, Classe, A/B		2A	3A	2A	3A	
4-24		Larghezza piastra portaforche ⁽⁶⁾	b ₃ (mm)	1067				
4-31		Altezza dal suolo, con carico, sotto il montante	m ₁ (mm)	98				
4-32		Altezza dal suolo, al centro dell'interasse	m ₂ (mm)	137				
4-34-1		Larghezza corridoio per pallet 1000 x 1200 trasversale	Ast (mm)	3750	3828	3750	3828	
4-34-2		Larghezza corsia per pallet 800 x 1200 in senso longitudinale	Ast (mm)	3906	3984	3906	3984	
4-35		Raggio di sterzata	W _a (mm)	2073	2139	2073	2139	
4-36		Raggio di sterzata interno	b ₁₃ (mm)	189				
PRESTAZIONI	5-1	Velocità di marcia con/senza carico ⁽⁷⁾	km/h	18,0 / 18,0	17,0 / 18,0	21,0 / 21,0	19,5 / 21,0	
	5-2	Velocità di sollevamento con/senza carico	m/s	0,38 / 0,63	0,33 / 0,59	0,49 / 0,72	0,42 / 0,63	
	5-3	Velocità di abbassamento con/senza carico	m/s	0,57 / 0,51	0,56 / 0,46	0,57 / 0,51	0,56 / 0,46	
	5-5	Forza di trazione al gancio con carico/senza carico, su 60 minuti	N	5591 / 5726	5441 / 5588	6037 / 6185	5877 / 6035	
	5-6	Forza di trazione massima al gancio con carico/senza carico, su 5 minuti	N	18451 / 18897	17956 / 18441	19927 / 20409	19393 / 19916	
	5-7	Pendenza superabile con carico/senza carico, su 30 minuti	%	9 / 13	8 / 12	10 / 14	9 / 13	
	5-8	Massima pendenza superabile con carico/senza carico, su 5 minuti,	%	24 / 35	22 / 34	26 / 38	24 / 37	
	5-9	Tempo di accelerazione con/senza carico ⁽⁷⁾	s	4,45 / 4,11	4,56 / 4,18	4,04 / 3,71	4,14 / 3,78	
	5-10	Freni di servizio		Idraulici				
	PARTI ELETTRICHE	6-1	Potenza motore di trazione (S2 60 minuti)	kW	2x 10,0			
6-2		Potenza motore di sollevamento (S3 15%)	kW	16,0				24,0
6-3		Batteria a norma DIN 43531/35/36 A, B, C, no		No				
6-4		Tensione/capacità batteria su 5 ore	(V)/(Ah)	80/420				
6-5		Peso batteria (min./max.)	kg	362 / 394				
6-6		Consumo energetico secondo ciclo VDI ⁽⁷⁾	kWh/h a n. cicli	7,89				8,66
VARIE	8-1	Tipo di gruppo di trazione		CA elettronico				
	10-1	Pressione di esercizio per le attrezzature	bar	155				
	10-2	Portata olio per le attrezzature, comandi idraulici manuali ⁽⁸⁾		20 - 40				
	10-7	Livello di pressione sonora percepito dal sedile dell'operatore ⁽⁹⁾	dB(A)	67				
	10-8	Gancio di traino, tipo DIN		Perno				

(1) Aggiungere 34 mm per la piastra porta-forche ISS con una portata massima di 2500 kg. Aggiungere 36mm per le piastre portaforche con traslatore integrato (ISS) con portata maggiore di 2500kg

(2) Misura da terra a estremità inferiore delle forche

(3) Aggiungere 666 mm per la griglia reggicarico con una portata massima di 2500 kg. Aggiungere 583 con griglia reggicarico per portate superiori a 2500 kg

(4) Quota h₆ soggetta ad una tolleranza di +/- 5 mm. Aggiungere 20 mm con opzione cabina. Aggiungere 104 mm per opzione di estrazione laterale batteria. Aggiungere 124 mm per estrazione laterale batteria con opzione cabina

(5) Specificato il sedile supermolleggiato (FLM80). Aggiungere 40 mm per la posizione nominale. Aggiungere 104mm per l'opzione di estrazione laterale della batteria

(6) Aggiungere 28 mm con griglia reggicarico.

(7) Prestazioni standard, funzione maggiore autonomia inserita

(8) Portata massima impostata mediante il display cruscotto

(9) LPAZ, misurato secondo cicli di prova e in base ai valori ponderali previsti dalla norma EN12053

(10) Solo montanti LFL a 2 stadi

Scheda tecnica basata su: sedili di serie, tettuccio di protezione di serie, piastra porta-forche da 1067 mm di larghezza di serie, funzione turno esteso con configurazione batteria DIN, montante LFL a 2 stadi

Tutti i valori sono nominali e soggetti a tolleranze.



DIMENSIONI DEL MONTANTE – ERP 25VLL

h ₁ (mm)	h _{2+S} (mm)	h _{3+S} (mm)	h ₄ (mm)	Tilt		Forche			Traslatore laterale integrale		
						Baricentro del carico (kg)			Baricentro del carico (kg)		
				F	B	500	600	700	500	600	700
Montante a sollevamento libero limitato (LFL) a 2 stadi											
2195	140	3390	3956	5	5	2500	2270	2170	2500	2270	2090
2395	140	3790	4356	5	5	2500	2270	2170	2500	2270	2090
2745	140	4330	4896	5	5	2500	2270	2160	2500	2270	2080
2995	140	4830	5396	5	5	2500	2270	2150	2500	2270	2070
Montante a sollevamento libero completo (FFL) a due stadi											
2195	1625	3400	3966	5	5	2500	2270	2170	2500	2270	2090
2395	1825	3800	4366	5	5	2500	2270	2160	2500	2270	2090
2745	2175	4420	4986	5	5	2500	2270	2150	2500	2270	2070
Montante a sollevamento libero completo (FFL) a tre stadi											
2145	1595	4950	5496	5	5	2500	2270	2140	2250		2060
2395	1845	5550	6096	5	5	2410	2190	2050	2380	2150	1960
2595	2045	6000	6546	5	5	2310	2100	1960	2290	2070	1890

Tutti i valori sono calcolati con forche da 1000 mm e senza griglia reggicarico

DIMENSIONI DEL MONTANTE – ERP 30VLL

h ₁ (mm)	h _{2+S} (mm)	h _{3+S} (mm)	h ₄ (mm)	Tilt		Forche			Traslatore laterale integrale		
						Baricentro del carico (kg)			Baricentro del carico (kg)		
				F	B	500	600	700	500	600	700
Montante a sollevamento libero limitato (LFL) a 2 stadi											
2195	145	3200	3861	5	5	3000	2720	2550	2960	2680	2440
2395	145	3600	4261	5	5	3000	2720	2540	2950	2670	2440
2745	145	4100	4761	5	5	3000	2720	2530	2940	2660	2430
2995	145	4600	5261	5	5	2920	2650	2460	2850	2580	2360
Montante a sollevamento libero completo (FFL) a due stadi											
2195	1535	3205	3862	5	5	3000	2720	2550	2960	2680	2440
2595	1935	3905	4562	5	5	3000	2720	2530	2940	2660	2430
2845	2185	4405	5062	5	5	2960	2680	2500	2900	2620	2390
Montante a sollevamento libero completo (FFL) a tre stadi											
2145	1500	4610	5252	5	5	2970	2690	2500	2900	2620	2390
2295	1650	4910	5552	5	5	2900	2630	2440	2830	2560	2340
2395	1750	5210	5852	5	5	2840	2570	2380	2760	2500	2280
2645	2000	5810	6452	5	5	2690	2440	2250	2600	2350	2150

Tutti i valori sono calcolati con forche da 1000 mm e senza griglia reggicarico

Tutti i valori sono nominali e soggetti a tolleranze.

ELENCO DELLE CARATTERISTICHE - CARRELLO PRESTAZIONI - SERIE VLL

PRESTAZIONI	STD	OPZ.	VISIBILITÀ	STD	OPZ.
80 Volt	•		Allarme acustico di retromarcia		•
Prestazioni Advance	•		Girofaro giallo - Attivato sotto chiave		•
Versione standard	•		Senza luci	•	
Assale di trazione sigillato, protezioni sottoscocca e ripari laterali	•		Luci di lavoro alogene		•
Advance: prestazioni di produttività a bassa rumorosità		•	Luci posteriori alogene		•
Cella frigo sottozero (da -40° C a 30° C)		•	Luci posteriori alogene - arresto/posizione posteriore/retromarcia		•
Pacchetto di protezione per uso esterno / lavaggio a pressione	•		Luci posteriori alogene - arresto/posizione posteriore/retromarcia/ indicatore di direzione		•
Prestazioni Advance+	•		Luci di lavoro a LED		•
Advance+: prestazioni di produttività a bassa rumorosità		•	Luci posteriori a LED		•
Pacchetto di controllo sistema	•		Luci posteriori a LED - arresto/posizione posteriore/retromarcia		•
Estrazione della batteria senza rulli - Sollevamento	•		Luci posteriori a LED - arresto/posizione posteriore/retromarcia/ indicatore di direzione		•
Sportello incernierato	•		ERGONOMIA	STD	OPZ.
Pannelli rimovibili	•		Predisposizione cruscotto per kit cabina Aftermarket	•	
Estrazione laterale (con tasche per forche)		•	Tettuccio di protezione - 2193mm/2297mm	•	
Estrazione laterale (con rulli)		•	Pannelli cabina anteriori/superiori con motorino tergitristallo anteriore con telaio completo		•
Convertitore principale CC/CC	•		Cabina modulare in acciaio con porte in PVC		•
Convertitore ausiliario CC/CC		•	Cabina completamente in acciaio		•
Senza batteria	•		Riscaldatore e sbrinatori		•
Tipi di batterie		•	Luce plafoniera/luce di lettura a LED		•
Senza caricabatteria	•		Due specchietti laterali		•
Tipi di caricabatterie		•	Retrovisore grandangolare		•
TRAZIONE	STD	OPZ.	Presse 12 V - presa di tipo automobilistico sul cruscotto		•
Interruttore di comando direzionale integrato	•		Sedile supermolleggiato in vinile	•	
Pedale MONOTROL® di comando direzionale		•	Sedile supermolleggiato in tessuto		•
Gomme - Superelastiche	•		Sedile girevole supermolleggiato in vinile		•
Gomme - Superelastiche - Antitracchia		•	Sedile girevole supermolleggiato in tessuto		•
Battistrada standard	•		Sedile in vinile con schienale alto, supporto lombare e poggiatesta		•
Battistrada largo		•	Sedile in tessuto con schienale alto, supporto lombare e poggiatesta		•
Piantone dello sterzo con inclinazione regolabile in continuo	•		Cintura di sicurezza di serie	•	
Piantone dello sterzo telescopico con memoria di inclinazione impostata		•	Cintura di sicurezza rossa HI VIS		•
Volante con pomello	•		Cintura di sicurezza rossa HI VIS con interblocco		•
Servosterzo proporzionale	•		FUNZIONAMENTO	STD	OPZ.
Servosterzo proporzionale con sterzo sincronizzato		•	Avviamento con interruttore di accensione a chiave	•	
SOLLEVAMENTO	STD	OPZ.	Avviamento con interruttore di accensione a chiave e password operatore		•
Montante a 2 stadi a sollevamento libero limitato - Classe II/III	•		Avviamento senza chiave con password operatore		•
Montante a 2 stadi a sollevamento libero completo - Classe II/III		•	Sensore d'urto		•
Montante a 3 stadi a sollevamento libero completo - Classe II/III		•	Promemoria della manutenzione programmabile		•
Inclinazione montante 5° avanti / 5° indietro	•		Lista di controllo elettronica di inizio turno per operatore		•
Inclinazione montante 5° avanti / 4° indietro		•	Due cavalletti batteria	•	
MOVIMENTAZIONE	STD	OPZ.	Predisposizione carrello elevatore per caricabatterie di tipo convenzionale	•	
Con cuffie su cilindri di inclinazione	•		Serbatoio acqua con alimentazione a gravità		•
Piastra portaforche di tipo a gancio - 1070mm	•		Pistola di riempimento manuale		•
Piastra portaforche con traslatore integrato a gancio - 1070 mm		•	Valvola riduttrice di pressione		•
Piastra portaforche con traslatore integrato di tipo a gancio con posizionatore forche - 1070 mm		•	Carrello di rabbocco Aquamatic		•
Senza griglia reggicarico	•		Paraspruzzi anteriori e parafanghi posteriori		•
Griglia reggicarico alta da 1220mm		•	ELEMENTI ACCESSORI	STD	OPZ.
Forche rastremate standard di tipo a gancio - 1000mm	•		Garanzia produttore: 12 mesi/2.000 ore	•	
Forche rastremate standard di tipo a gancio - 1100mm	•		Garanzia estesa: 36 mesi / 6.000 ore		•
Forche rastremate standard di tipo a gancio - 1200mm	•		Piano di garanzia complessivo di 48 mesi / 8.000 ore		•
Distributore idraulico a 3 funzioni (1 circuito ausiliario)	•		Pacchetto documentazione	•	
Distributore idraulico a 4 funzioni (2 circuiti ausiliario)		•			
Comandi idraulici con leve manuali	•				
Comandi idraulici con mini-leve		•			
Funzione pinza		•			
Funzione ritorno a inclinazione impostata		•			
Senza gruppo tubazioni flessibili	•				
Gruppo tubazioni flessibili per 3 funzioni (1 circuito ausiliario)		•			
Gruppo tubazioni flessibili per 4 funzioni (2 circuiti ausiliario)		•			

Tutti i valori sono nominali e soggetti a tolleranze.



Informazioni su Yale®

Yale Materials Handling Corporation è uno dei più antichi produttori di carrelli elevatori al mondo. Siamo presenti nel settore del sollevamento già a partire dal lontano 1875 e sfruttiamo quest'esperienza per aiutare i clienti ad affrontare le sfide legate alla movimentazione dei materiali. La nostra gamma completa di carrelli elevatori offre portate da 1 a 16 tonnellate ed è alimentata da motori a combustione interna o soluzioni elettriche. Yale offre anche soluzioni robotizzate, telemetria, gestione del parco macchine, ricambi, finanziamenti e formazione. Dai tradizionali carrelli elevatori alle tecnologie emergenti, il nostro quotidiano obiettivo è collaborare con la nostra rete di concessionari nazionali per continuare a migliorare e fornire le soluzioni di cui hai bisogno, quando e come ne hai bisogno.

MOVIMENTAZIONE DEI MATERIALI PER I SETTORI:

3PL

Ricambi automobilistici

Bevande

Alimenti freddi e congelati

Distribuzione di prodotti alimentari

Trasformazione di prodotti alimentari

Arredamento e mobilia

Sanitario e farmaceutico

Centri per la casa

Distribuzione e commercio al dettaglio

E-Commerce

Yale Lift Truck Technologies

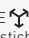
Centennial House
Frimley Business Park
Frimley
Surrey
GU16 7SG
Regno Unito

www.yale.com



Sicurezza: tutti i prodotti Yale venduti in Paesi UE, Regno Unito e Turchia sono conformi alle prescrizioni UE della Direttiva macchine 2006/42/EC e riportano il **CE** marchio. I carrelli Yale venduti in altri paesi possono essere ordinati per la produzione in conformità alle prescrizioni della Direttiva macchine, ed in tal caso riportano anch'essi il **CE** marchio.

HYSTER-YALE UK LIMITED operante come Yale Lift Truck Technologies. Sede legale: Centennial House, Building 4.5, Frimley Business Park, Frimley, Surrey, GU16 7SG, Regno Unito. Registrata in Inghilterra e Galles. Numero di registrazione della società: 02636775.

© 2023 Hyster-Yale Group, Inc., tutti i diritti riservati. YALE e YALE  sono marchi registrati di Hyster-Yale Group, Inc. I carrelli possono essere illustrati con dotazioni e/o caratteristiche opzionali non disponibili in tutte le regioni. Sulle prestazioni del carrello influiscono le condizioni e il tipo di equipaggiamento del carrello stesso, come pure la natura e le condizioni del tipo di applicazione. Le specifiche sono soggette a modifiche senza preavviso.

Nota: procedere con estrema cautela nel corso della movimentazione di carichi a grandi altezze. Gli operatori devono essere addestrati e devono leggere, comprendere e seguire le istruzioni contenute nel manuale d'uso. Consultarsi con il concessionario Yale® di zona per ulteriori chiarimenti su dati e informazioni di particolare rilievo per la propria applicazione.

Pubblicazione codice 220991888 Rev.00 (0323DMS) IT