



MSC10

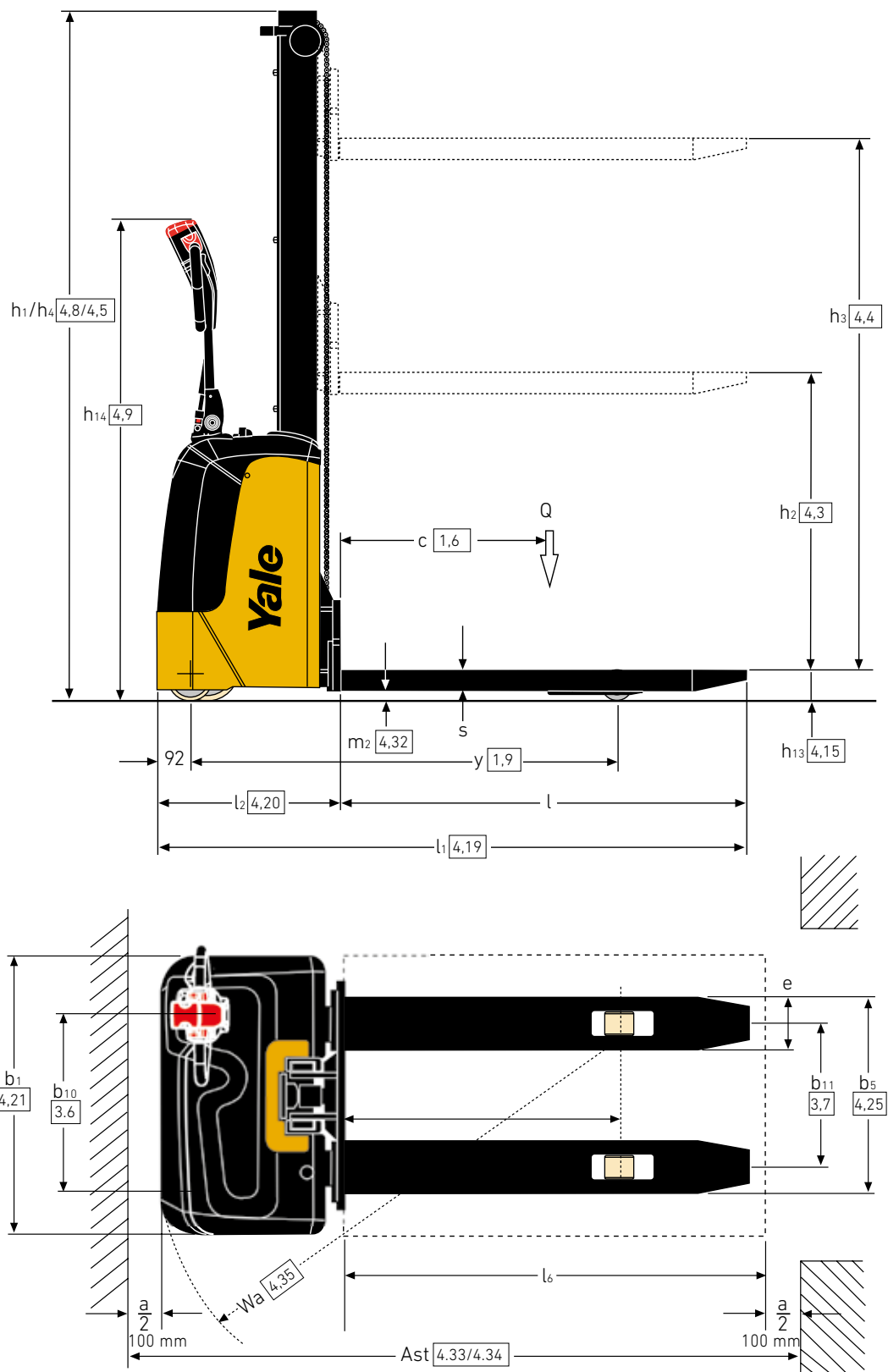
Hoja de especificaciones

1000 kg

MSC10

Apilador Compacto

DIMENSIONES DE LA CARRETILLA – MSC10



VDI 2198 – ESPECIFICACIONES GENERALES – MSC10

GENERAL	1.1	Fabricante		Yale
	1.2	Designación del modelo		MSC10
	1.3	Propulsión		Batería
	1.4	Tipo de operario		Peatón
	1.5	Capacidad nominal/Carga nominal	Q (t)	1,0
	1.6	Distancia del centro de carga	c (mm)	600
	1.8	Distancia de carga, centro del árbol propulsor a la horquilla	x (mm)	786
	1.9	Batalla	y (mm)	1165
	PESO	2.1	Peso de servicio ⁽¹⁾	kg
2.2		Carga por eje, con carga, delantero/trasero	kg	434 / 937
2.3		Carga por eje, sin carga, delantero/trasero	kg	269 / 102
RUEDAS	3.1	Neumáticos, delanteros/traseros		Bandajes caucho / poliuretano
	3.2	Tamaño de las ruedas, delanteras	ø (mm x mm)	186 x 50
	3.3	Tamaño de las ruedas, traseras	ø (mm x mm)	82 x 70
	3.4	Ruedas adicionales (dimensiones)	ø (mm x mm)	125 x 45
	3.5	Número de ruedas, delanteras/traseras (x = ruedas conducidas)		1x + 1/2
	3.6	Banda de rodadura, delantera	b ₁₀ (mm)	505
	3.7	Banda de rodadura, trasera	b ₁₁ (mm)	410
DIMENSIONES	4.2	Altura, mástil descendido	h ₁ (mm)	1970
	4.3	Elevación libre	h ₂ (mm)	1510
	4.4	Elevación	h ₃ (mm)	1510
	4.5	Altura, mástil extendido	h ₄ (mm)	1970
	4.9	Altura barra de tracción en posición de tracción, mín/máx	h ₁₄ (mm)	930 / 1365
	4.10	Altura de los brazos de las ruedas	h ₈ (mm)	80
	4.15	Altura, descendido	h ₁₃ (mm)	90
	4.19	Longitud total	l ₁ (mm)	1675
	4.20	Longitud hasta la cara de las horquillas	l ₂ (mm)	522
	4.21	Anchura total	b ₁ /b ₂ (mm)	794
	4.22	Dimensiones de las horquillas	s/e/l (mm)	60 / 150 / 1153
	4.24	Anchura tablero horquillas	b ₃ (mm)	650
	4.25	Distancia entre los brazos de las horquillas	b ₅ (mm)	560
	4.31	Altura libre hasta el suelo debajo del mástil, con carga	m ₁ (mm)	30
	4.32	Altura libre hasta el suelo, centro de batalla	m ₂ (mm)	40
	4.33	Dimensión de la carga b ₁₂ x l ₆ en sentido transversal	b ₁₂ x l ₆ (mm)	800 x 1200
	4.34.1	Ancho de pasillo para palés de 1000 mm x 1200 mm en sentido transversal	Ast (mm)	2130
4.34.2	Anchura del pasillo para palés de 800 mm x 1200 mm en sentido longitudinal	Ast (mm)	2120	
4.35	Radio de giro	Wa (mm)	1344	
RENDIMIENTO	5.1	Velocidad de desplazamiento, con carga/sin carga	km/h	3,7 / 4,3
	5.1.1	Velocidad de desplazamiento, con carga/sin carga, marcha atrás	km/h	3,7 / 4,3
	5.2	Velocidad de elevación con carga/sin carga	m/s	0,11 / 0,18
	5.3	Velocidad de descenso con carga/sin carga	m/s	0,18 / 0,18
	5.7	Trepabilidad, con carga/sin carga	%	-
	5.8	Trepabilidad máxima, con carga/sin carga	%	9 / 25
5.10	Freno de servicio		Eléctrico	
ELÉCTRICA	6.1	Valor nominal del motor de tracción, S2 60 minutos	kW	0,35
	6.2	Motor de elevación, S3, valor nominal 15%	kW	2,2
	6.3	Batería de conformidad con la norma DIN 43531/35/36 A, B, C, no		no
	6.4	Tensión de batería/capacidad nominal K5	V/Ah	24 / 54
	6.5	Peso de la batería ⁽¹⁾	kg	38
	6.8	Consumo de energía con el volumen de movimientos de materiales	kWh en 1h (kWh/h)	0,45
8.1	Tipo de unidad de tracción		Controlador CC	
10.7	Nivel de presión sonora en el asiento del conductor	dB(A)	63	

(1) Estos valores pueden variar en +/- 5 %

Todos los valores son valores nominales y están sujetos a tolerancias.



Acercas de Yale®

Yale Materials Handling Corporation es uno de los fabricantes de Llevamos en el negocio de la elevación desde 1875 y aplicamos esa experiencia para ayudar a los clientes a resolver los retos de la manipulación de materiales. Nuestra línea completa de carretillas elevadoras tiene una capacidad de 1 a 16 toneladas y funcionan con motores de combustión interna u opciones eléctricas. Yale también ofrece soluciones robóticas, telemetría, gestión de flotas, piezas, financiación y formación. Desde equipos de montacargas tradicionales a tecnologías emergentes, nuestro objetivo diario es trabajar con nuestra red de distribuidores de ámbito nacional para mantener nuestro enfoque de avance y en el cliente con las soluciones que usted necesite, en el momento y forma que las necesite.

EQUIPOS DE MANIPULACIÓN DE MATERIALES PARA:

3PL

Piezas de automoción

Bebidas

Alimentos fríos y congelados

Distribución de alimentos

Procesamiento de alimentos

Muebles y enseres

Productos de salud y farmacéuticos

Centros para el Hogar

Venta al Por Menor

Comercio Electrónico

Yale Lift Truck Technologies


Centennial House
Frimley Business Park
Frimley
Surrey
GU16 7SG
Reino Unido

www.yale.com



Seguridad: Todos los productos Yale vendidos en países de la UE, Reino Unido y Turquía cumplen los requisitos de la UE de la Directiva sobre máquinas 2006/42/CE y contienen el **CE** marcado. Las carretillas Yale vendidas en otros países pueden encargarse para su producción de conformidad con los requisitos de la Directiva de Máquinas y, cuando así se solicite, contendrán el **CE** marcado.

HYSTER-YALE UK LIMITED comercializa como Yale Lift Truck Technologies. Domicilio Social: Centennial House, Building 4.5, Frimley Business Park, Frimley, Surrey GU16 7SG, Reino Unido. Registrada en Inglaterra y Gales. Número de Registro de la Empresa: 02636775.

©2023 Hyster-Yale Group, Inc., todos los derechos reservados. YALE y YALE  son marcas comerciales de Hyster-Yale Group, Inc. Las carretillas pueden mostrarse con equipamiento opcional y/o características no disponibles en todas las regiones. El rendimiento de la carretilla puede verse afectado por el estado del vehículo, su equipamiento y la aplicación. Las especificaciones están sujetas a modificaciones sin previo aviso.

Nota: Hay que tener cuidado al manipular cargas elevadas. Los operarios deben estar cualificados y deben leer, entender y seguir las instrucciones contenidas en el Manual de Usuario. Consulte a su distribuidor de Yale® si alguna de las informaciones mostradas es crítica para su aplicación.

Nº de pieza de la publicación 220991759 Rev.00 (0323DMS) ES