



MP16UX

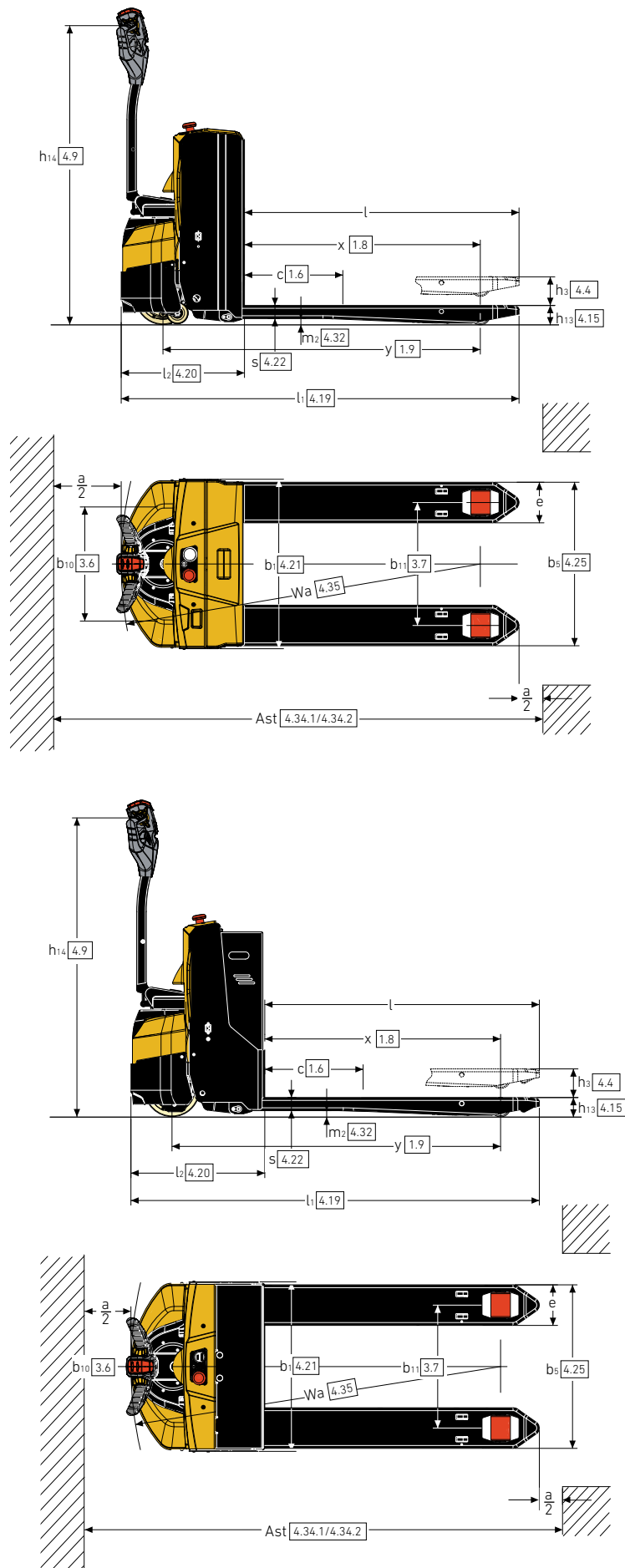
SCHEMA TECNICA

1.600 kg

MP16UX

Transpallet elettrico

DIMENSIONI CARRELLO – MP16UX



CARATTERISTICHE GENERALI SECONDO VDI 2198 – MP16UX

INFORMAZIONI GENERALI	1.1	Costruttore		Yale
	1.2	Designazione modello		MP16UX
	1.3	Azionamento		Batteria
	1.4	Tipo di guida		Con operatore a terra
	1.5	Capacità nominale / Carico nominale	Q (t)	1.6
	1.6	Distanza del baricentro del carico	c (mm)	600
	1.8	Distanza del carico, dal centro dell'assale di trazione alla forca	x (mm)	984
	1.9	Interasse	y (mm)	1330
	PESO	2.1	Peso in ordine di servizio	kg
2.2		Carico sull'assale, con carico anteriore/posteriore	kg	788 / 1236
2.3		Carico sull'assale, senza carico ant./post.	kg	326 / 98
GOMMATURA	3.1	Gommatura, anteriore/posteriore		Poliuretano
	3.2	Dimensioni gommatura anteriore	ø (mm x mm)	230 x 100
	3.3	Dimensioni gommatura posteriore	ø (mm x mm)	78 x 98
	3.4	Ruote addizionali (dimensioni)	ø (mm x mm)	90 x 40
	3.5	Ruote, numero ant./post. (x = ruote non motrici)		1x + 2 / 2
	3.6	Carreggiata anteriore	b ₁₀ (mm)	480
	3.7	Carreggiata posteriore	b ₁₁ (mm)	375 / 515
DIMENSIONI	4.4	Sollevamento	h ₃ (mm)	120
	4.9	Altezza min./max. del braccio del timone in posizione di guida	h ₁₄ (mm)	750 / 1250
	4.15	Altezza, con montante abbassato	h ₁₃ (mm)	78
	4.19	Lunghezza totale	l ₁ (mm)	1666
	4.20	Lunghezza compresa spalla forche	l ₂ (mm)	514
	4.21	Larghezza totale	b ₁ /b ₂ (mm)	710
	4.22	Dimensioni forche	s/e/l (mm)	55 / 160 / 1150
	4.25	Larghezza forche esterna	b ₅ (mm)	545
	4.32	Altezza dal suolo, al centro dell'interasse	m ₂ (mm)	27
	4.33	Dimensione del carico b ₁₂ x l ₆ trasversale	b ₁₂ x l ₆ (mm)	-
	4.34.1	Larghezza corsia per pallet 1000 x 1200 mm trasversale	Ast (mm)	2288
	4.34.2	Larghezza corsia per pallet 800 mm x 1200 mm longitudinale	Ast (mm)	2143
	4.35	Raggio di sterzata	Wa (mm)	1488
PRESTAZIONI	5.1	Velocità di marcia con/senza carico	km/h	5,8 / 6,0
	5.2	Velocità di sollevamento con/senza carico	m/s	0,03 / 0,038
	5.3	Velocità di abbassamento con/senza carico	m/s	0,04 / 0,036
	5.7	Pendenza superabile con/senza carico	%	8 / 20
	5.8	Pendenza superabile max. con/senza carico	%	-
	5.10	Freno di servizio		A recupero di energia
PARTI ELETTRICHE	6.1	Motore di trazione S2 60 minuti	kW	1.20
	6.2	Motore di sollevamento, S3 15%	kW	0.8
	6.3	Batteria a norma DIN 43531/35/36 A, B, C, no		No
	6.4	Tensione batteria/capacità nominale K5	V / Ah	24 / 150
	6.5	Peso batteria	kg	150
	6.6	Consumo energetico secondo ciclo VDI	kWh/h a n. cicli	0.25
	6.7	Output rotazione	t/h	-
	6.8	Consumo energetico output rotazione	kWh in 1 h (kWh/h)	-
8.1	Tipo di gruppo di trazione		AC	
10.7	Livello di pressione sonora all'orecchio dell'operatore	dB (A)	65	

Tutti i valori sono nominali e soggetti a tolleranze.



Informazioni su Yale®

Yale Materials Handling Corporation è uno dei più antichi produttori di carrelli elevatori al mondo. Siamo presenti nel settore del sollevamento già a partire dal lontano 1875 e sfruttiamo quest'esperienza per aiutare i clienti ad affrontare le sfide legate alla movimentazione dei materiali. La nostra gamma completa di carrelli elevatori offre portate da 1 a 16 tonnellate ed è alimentata da motori a combustione interna o soluzioni elettriche. Yale offre anche soluzioni robotizzate, telemetria, gestione del parco macchine, ricambi, finanziamenti e formazione. Dai tradizionali carrelli elevatori alle tecnologie emergenti, il nostro quotidiano obiettivo è collaborare con la nostra rete di concessionari nazionali per continuare a migliorare e fornire le soluzioni di cui hai bisogno, quando e come ne hai bisogno.

MOVIMENTAZIONE DEI MATERIALI PER I SETTORI:

3PL

Ricambi automobilistici

Bevande

Alimenti freddi e congelati

Distribuzione di prodotti alimentari

Trasformazione di prodotti alimentari

Arredamento e mobilia

Sanitario e farmaceutico

Centri per la casa

Distribuzione e commercio al dettaglio

E-Commerce

Yale Lift Truck Technologies

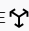
Centennial House
Frimley Business Park
Frimley
Surrey
GU16 7SG
Regno Unito

www.yale.com



Sicurezza: tutti i prodotti Yale venduti in Paesi UE, Regno Unito e Turchia sono conformi alle prescrizioni UE della Direttiva macchine 2006/42/EC e riportano il **CE** marchio. I carrelli Yale venduti in altri paesi possono essere ordinati per la produzione in conformità alle prescrizioni della Direttiva macchine, ed in tal caso riportano anch'essi il **CE** marchio.

HYSTER-YALE UK LIMITED operante come Yale Lift Truck Technologies. Sede legale: Centennial House, Building 4.5, Frimley Business Park, Frimley, Surrey, GU16 7SG, Regno Unito. Registrata in Inghilterra e Galles. Numero di registrazione della società: 02636775.

© 2023 Hyster-Yale Group, Inc., tutti i diritti riservati. YALE e YALE  sono marchi registrati di Hyster-Yale Group, Inc. I carrelli possono essere illustrati con dotazioni e/o caratteristiche opzionali non disponibili in tutte le regioni. Sulle prestazioni del carrello influiscono le condizioni e il tipo di equipaggiamento del carrello stesso, come pure la natura e le condizioni del tipo di applicazione. Le specifiche sono soggette a modifiche senza preavviso.

Nota: procedere con estrema cautela nel corso della movimentazione di carichi a grandi altezze. Gli operatori devono essere addestrati e devono leggere, comprendere e seguire le istruzioni contenute nel manuale d'uso. Consultarsi con il concessionario Yale® di zona per ulteriori chiarimenti su dati e informazioni di particolare rilievo per la propria applicazione.

Pubblicazione codice 220991616 Rev.00 (0323DMS) IT