



# MP25-30HD

SPECIFICATIEBLAD

2.500 - 3.000 kg

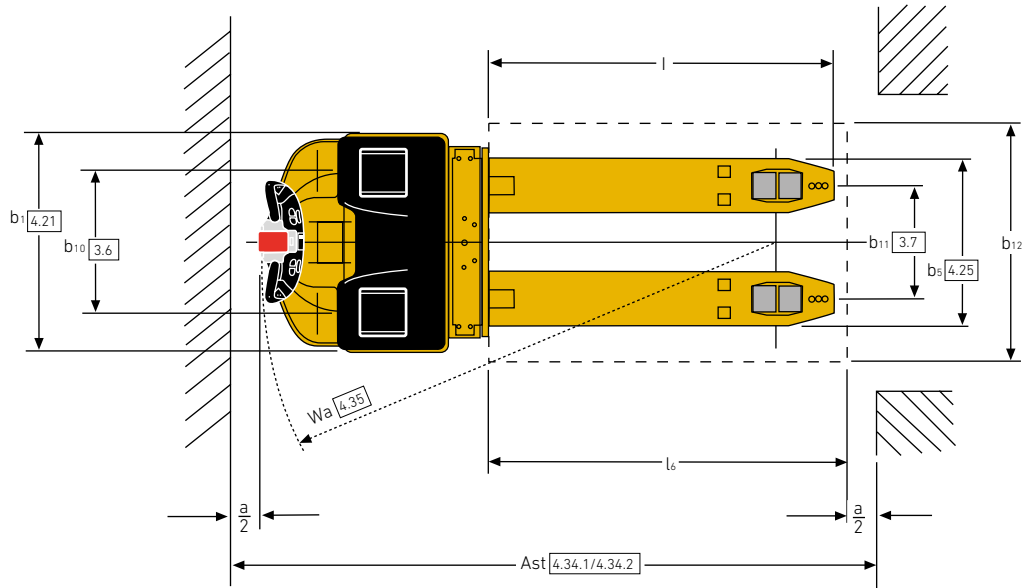
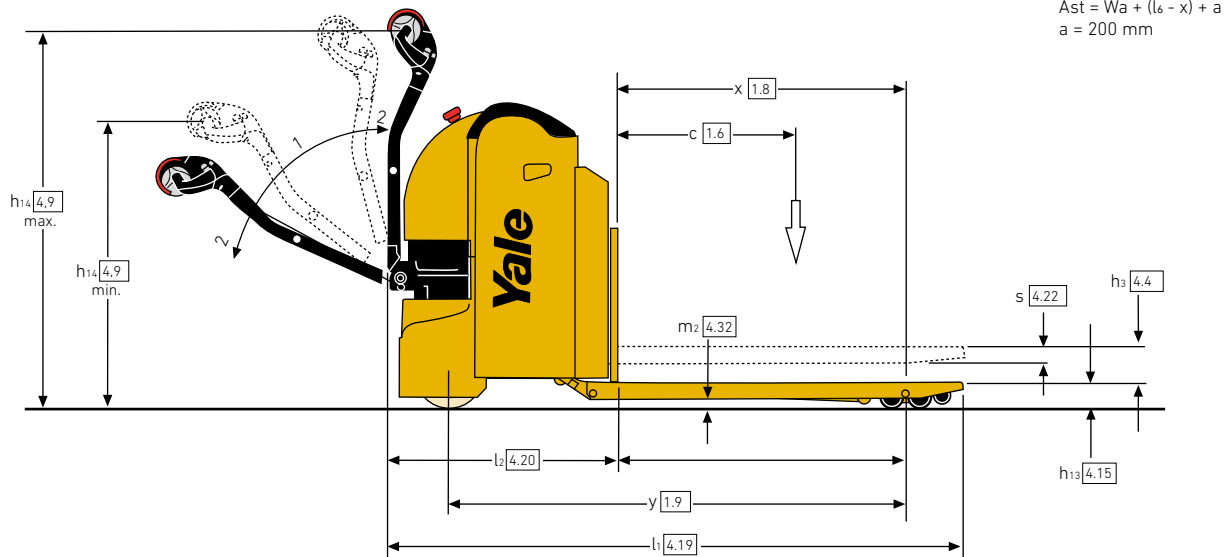
---

Serie MPHD

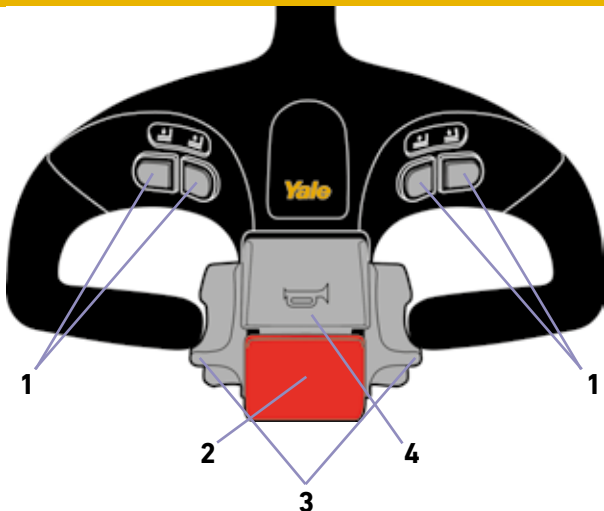
---

Zwaar uitgevoerde  
pallettruck met lage  
heffunctie

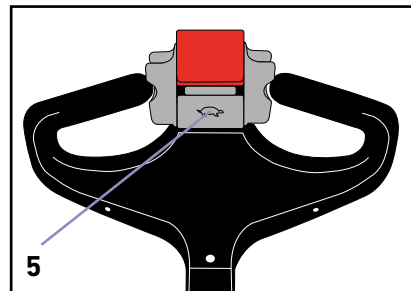
## TRUCKAFMETINGEN – SERIE MPH D



## DISSELKOP – SERIE MPH D



1. Hef-/daalknoppen
2. Rijrichtingsschakelaar
3. Vlinderknoppen voor rijrichting en snelheid
4. Claxon
5. Kruipsnelheidregeling



## VDI 2198 – ALGEMENE SPECIFICATIES – SERIE MPH

			Yale	
			MP25HD	MP30HD
ALGEMEEN	1.1	Fabrikant		
	1.2	Model		
	1.3	Aandrijving	Batterij	
	1.4	Positie chauffeur	Meeloop	
	1.5	Nominaal hefvermogen/nominale belasting	2,5	3,0
	1.6	Lastzwaartepunt	600	
	1.8	Lastafstand, van het midden van de aandrijf-as tot de vork <sup>(5)</sup>	965	
	1.9	Wielbasis <sup>(5)</sup>	1526	
	GEWICHT	2.1	Eigen gewicht <sup>(1)</sup>	633
2.2		Asbelasting met last voor/achter	1033/2100	1149/2484
2.3		Asbelasting zonder last voor/achter	475/158	479/154
BANDEN	3.1	Banden, voor/achter	Polyurethaan/NDIIThane	
	3.2	Bandenmaat, voor	ø (mm x mm) 260 x 95	
	3.3	Bandenmaat, achter	ø (mm x mm) 85 x 90	
	3.4	Extra wielen (afmeting)	ø (mm x mm) 100 x 40	
	3.5	Wielen, aantal voor/achter (x = aangedreven)	1x+2/4	
	3.6	Spoorbreedte voor	b <sub>10</sub> (mm) 488	
	3.7	Spoorbreedte achter	b <sub>11</sub> (mm) 380	
AFMETINGEN	4.4	Hefhoogte	h <sub>3</sub> (mm) 120	
	4.9	Hoogte van trek balk in rijpositie min./max.	h <sub>14</sub> (mm) 955/1240	
	4.15	Hoogte, omlaag	h <sub>13</sub> (mm) 85	
	4.19	Lengte totaal (met standaard vorken)	l <sub>1</sub> (mm) 1913	
	4.20	Lengte tot voorkant vorken	l <sub>2</sub> (mm) 757	
	4.21	Totale breedte	b <sub>1</sub> /b <sub>2</sub> (mm) 736	
	4.22	Vorkafmetingen	s/e/l (mm) 55/180/1156	
	4.25	Afstand tussen vorkarmen	b <sub>5</sub> (mm) 560	
	4.32	Bodemvrijheid, middenpunt van wielbasis	m <sub>2</sub> (mm) 30	
	4.33	Laadafmetingen b <sub>12</sub> x l <sub>6</sub> overdwars	b <sub>12</sub> x l <sub>6</sub> (mm) 800x1200	
	4.34.1	Gangpadbreedte bij pallets 1000 mm x 1200 mm overdwars <sup>(4)(5)</sup>	A <sub>st</sub> (mm) 2534	
4.34.2	Gangpadbreedte bij pallets van 800 mm x 1200 mm, in de lengte <sup>(4)(5)</sup>	A <sub>st</sub> (mm) 2397		
PRESTATIES	5.1	Rijsnelheid met/zonder last	5,7/6	5,5/6
	5.2	Hefsnelheid met/zonder last	0,029/0,037	
	5.3	Daalsnelheid met/zonder last	0,048/0,044	
	5.8	Max. klimvermogen met/zonder last	8/20	5/20
	5.10	Bedrijfsrem	Elektromagnetisch	
ELEKTRISCH	6.1	Aandrijfmotor, classificatie S2 60 min.	2,6	
	6.2	Hefmotor, classificatie S3 15% <sup>(2)</sup>	1,4	
	6.3	Batterij conform DIN 43531/35/36 A, B, C, nee	Nee	
	6.4	Batterijspanning/nominale capaciteit K5 <sup>(3)</sup>	(V)/(Ah) 24/300	
	6.5	Gewicht van de batterij <sup>(1)</sup>	kg 233	
	6.6	Energieverbruik volgens VDI-cyclus	0,47	0,50
8.1	Soort aandrijvingsregeling	DC-controller		
10.7	Geluidsniveau op oorhoogte bestuurder volgens DIN 12 053	dB(A) < 70		

(1) Deze waarden kunnen variëren met +/- 5%

(2) Waarde van S3 6%

(3) Beschikbare batterij 210/250 Ah (DIN 43535 B Super). Met batterij 210/250 Ah eigen gewicht - 21 kg

(4) Dissel in stand rechtop

(5) Met laadgedeelte omhoog: -71 mm

**Alle waarden zijn nominale waarden en onderhevig aan toleranties.**



# Over Yale®

Yale Materials Handling Corporation is een van de oudste fabrikanten van heftrucks ter wereld. Sinds 1875 houden we ons bezig met heffen. We gebruiken deze ervaring om onze klanten te helpen met het aangaan van uitdagingen op het gebied van materials handling. Ons volledige aanbod heftrucks varieert in capaciteit van 1 tot 16 ton. De trucks worden aangedreven door interne verbrandingsmotoren of elektrische opties. Yale biedt ook robotica, telemetrie, vlootbeheer onderdelen, financiering en training. Van traditionele heftrucks tot opkomende technologieën, ons doel is om elke dag samen te werken met ons nationale dealernetwerk om continue oplossingen te leveren en verbeteren die u nodig hebt. Op het juiste moment en op de juiste manier.

## MATERIALS HANDLING VOOR:

3PL

Auto-onderdelen

Drankenindustrie

Koude en diepgevroren levensmiddelen

Voedseldistributie

Voedselverwerking

Meubilair en inrichtingen

Gezondheid en farmaceutica

Woonboulevards

Retail

E-commerce

## Yale Lift Truck Technologies

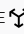
Centennial House  
Frimley Business Park  
Frimley  
Surrey  
GU16 7SG  
Verenigd Koninkrijk

[www.yale.com](http://www.yale.com)



**Veiligheid:** alle Yale-producten die worden verkocht in EU-landen, het Verenigd Koninkrijk en Turkije voldoen aan de EU-voorschriften conform de Machinerichtlijn 2006/42/EG en zijn voorzien van **CE**-markeringen. Yale-trucks die in andere landen worden verkocht, kunnen worden besteld voor productie conform de voorschriften van de Machinerichtlijn, en zullen dat geval ook zijn voorzien van **CE**-markeringen.

HYSTER-YALE UK LIMITED handelt onder de naam Yale Lift Truck Technologies. Geregistreerd adres: Centennial House, Building 4.5, Frimley Business Park, Frimley, Surrey, GU16 7SG, Verenigd Koninkrijk. Geregistreerd in Engeland en Wales. Bedrijfsregistratienummer: 02636775.

©2023 Hyster-Yale Group, Inc., alle rechten voorbehouden. YALE en YALE  zijn handelsmerken van Hyster-Yale Group, Inc. De trucks op de foto's kunnen optionele apparatuur en/of functies bevatten die niet in alle regio's beschikbaar zijn. De prestaties van de truck kunnen worden beïnvloed door de toestand van het voertuig, de uitrusting en de toepassing. Specificaties kunnen op elk moment en zonder voorafgaande kennisgeving worden gewijzigd.

**Let op:** wees voorzichtig wanneer u met geheven lading werkt. De chauffeur dient opgeleid te zijn en de instructies in de bedieningshandleiding te lezen, te begrijpen en strikt op te volgen. Neem contact op met uw Yale®-dealer als de getoonde informatie essentieel is voor uw toepassing.

Publicatienummer 220991657 Rev.00 (0323DMS) NL