



1.000 - 2.500 kg

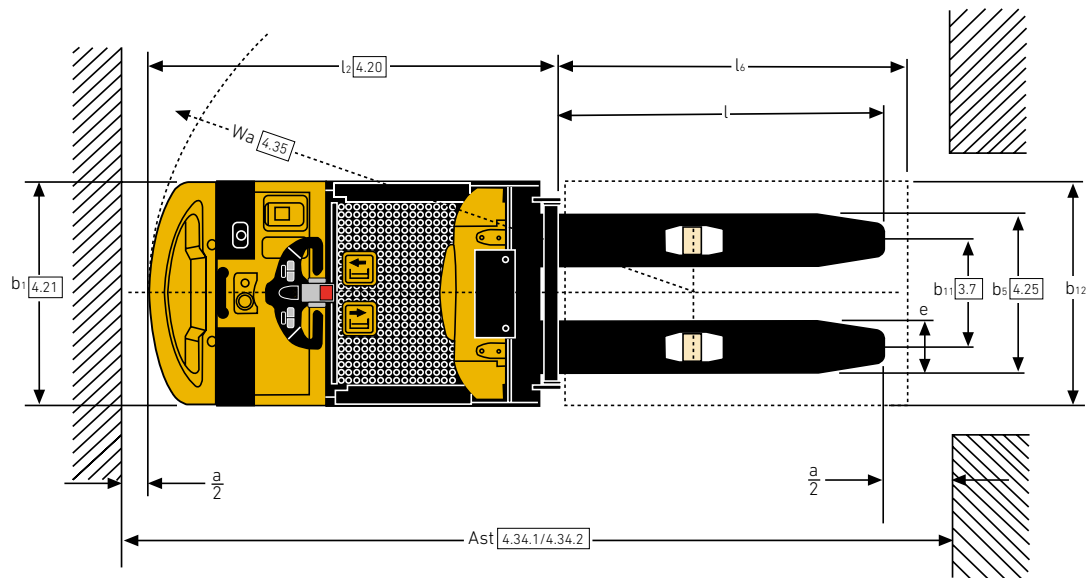
Serie M0

Carrello
commissionatore
per prelievi
a basso livello

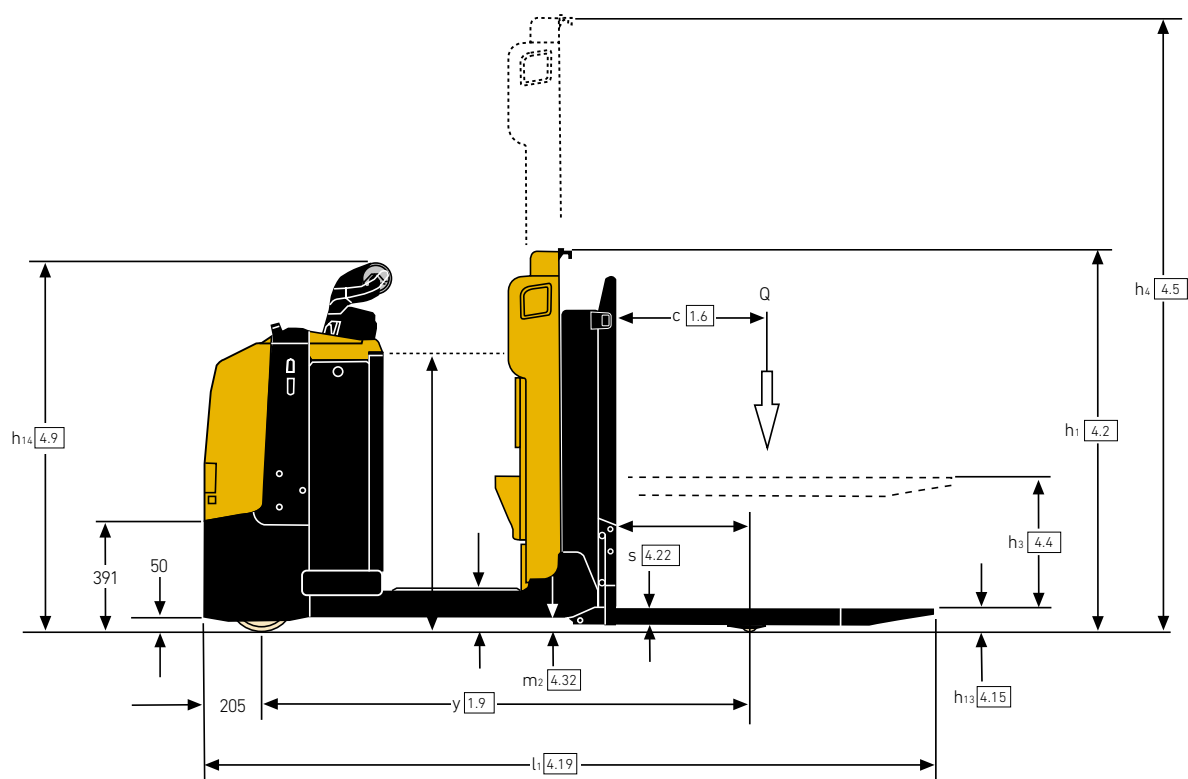
M010-25

SCHEDA TECNICA

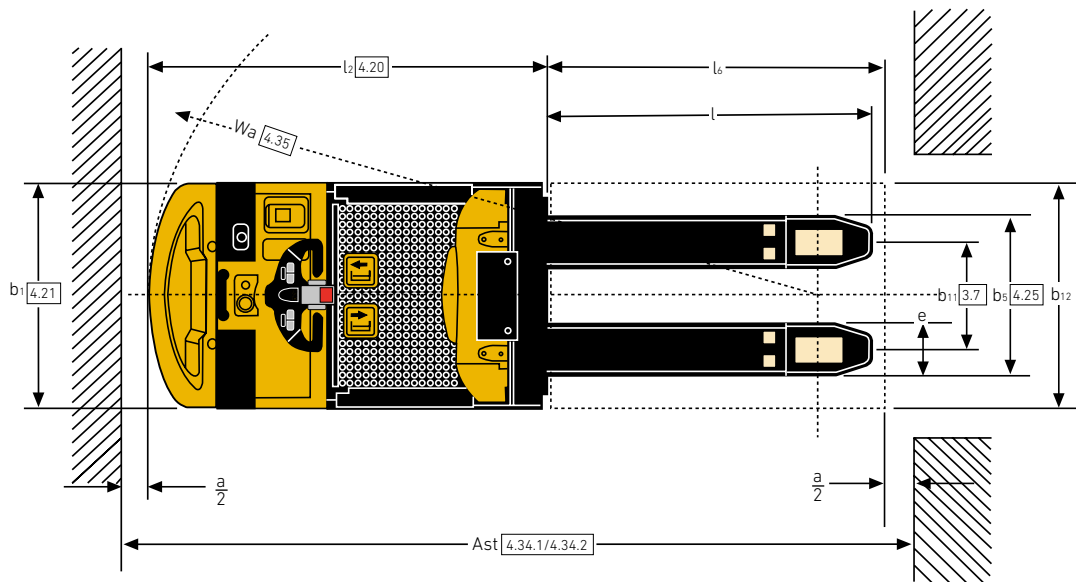
DIMENSIONI CARRELLO – M010L



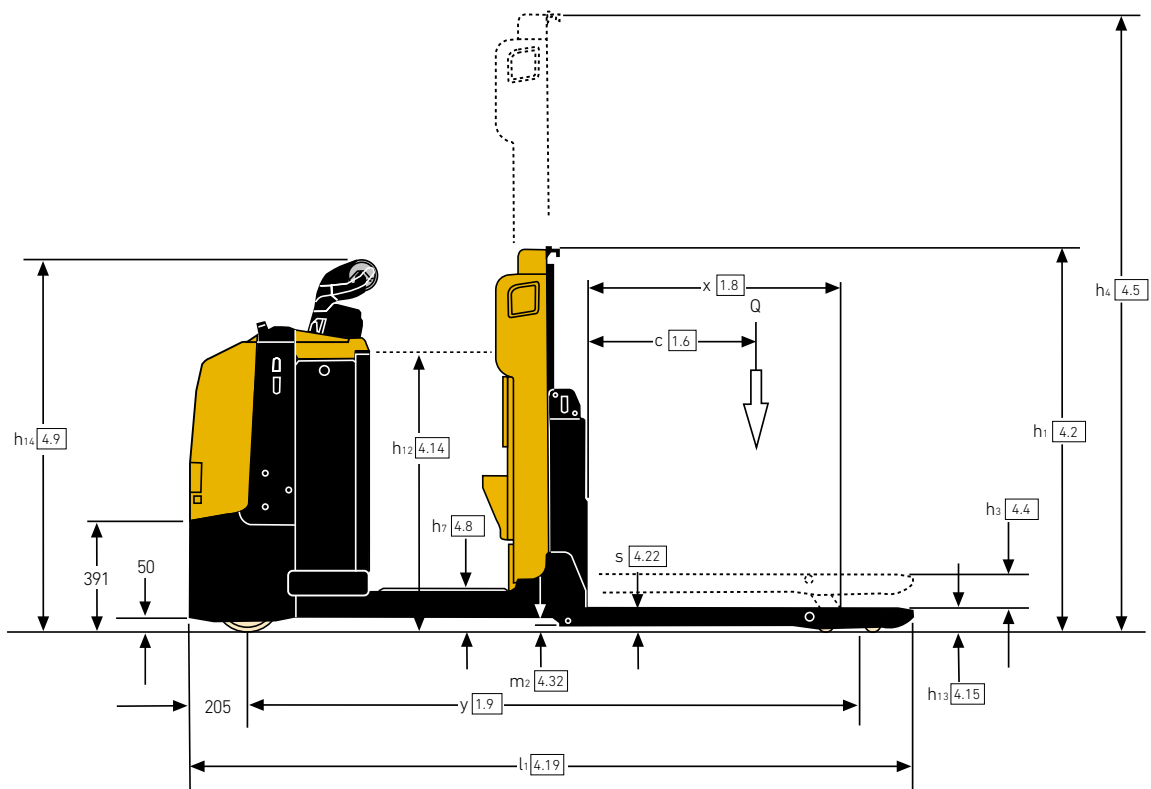
DIMENSIONI CARRELLO – M010L



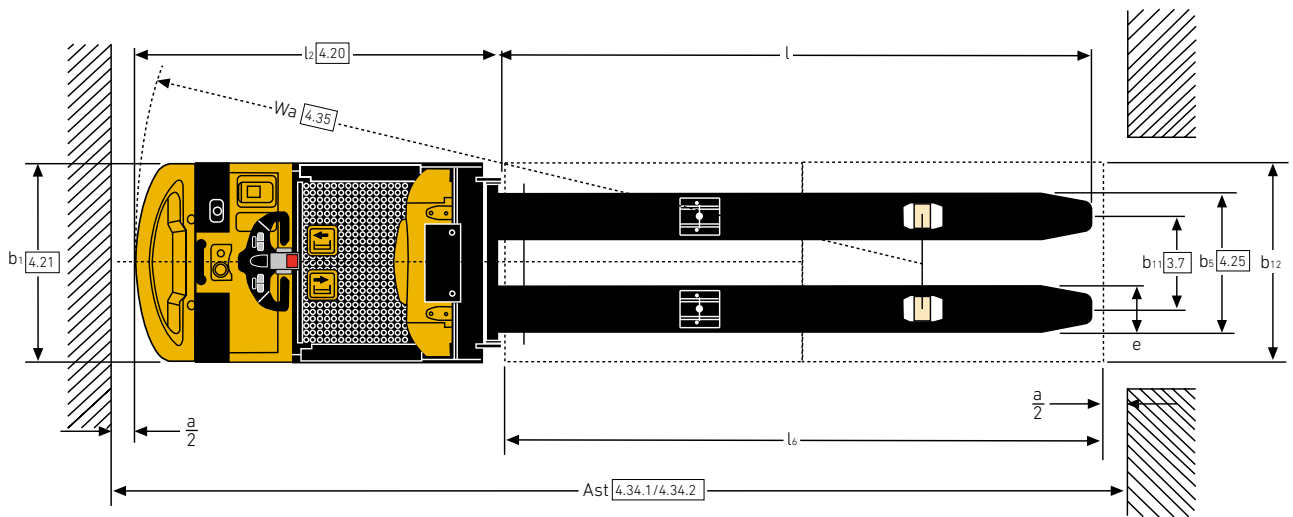
DIMENSIONI DEL CARRELLO – M020, M025



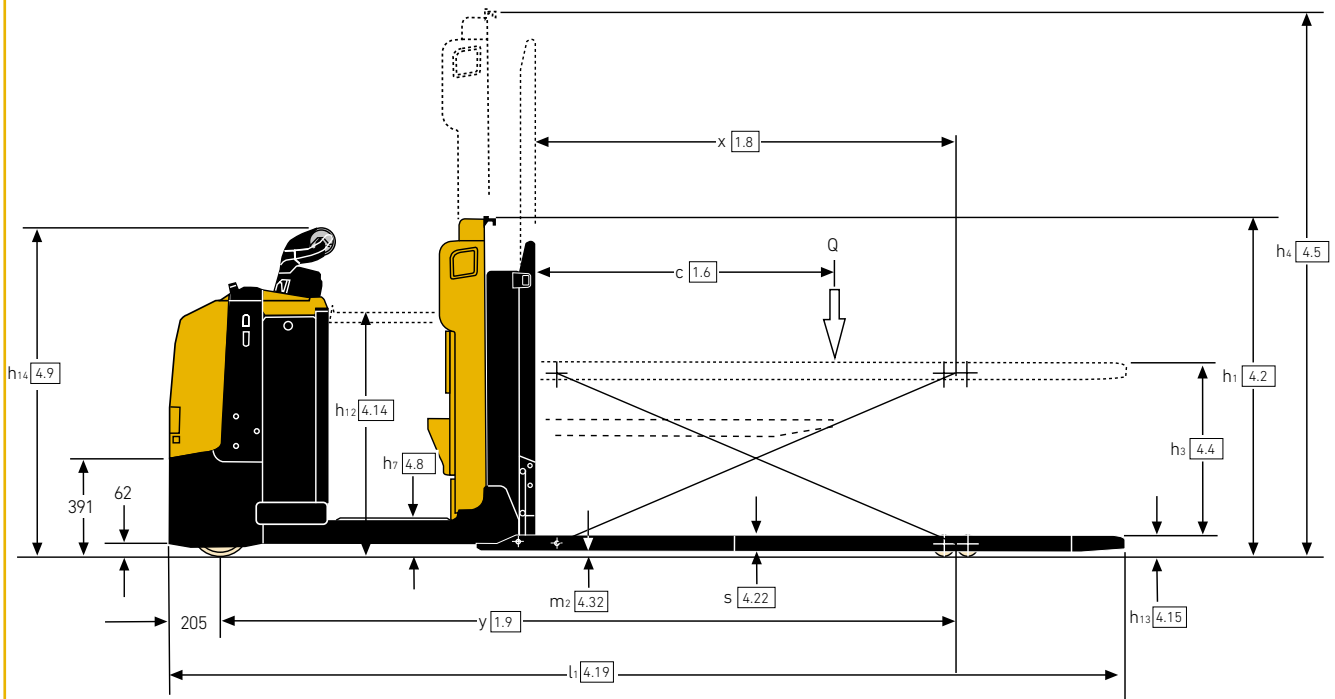
DIMENSIONI DEL CARRELLO – M020, M025



DIMENSIONI CARRELLO – M020P



DIMENSIONI CARRELLO – M020P



CARATTERISTICHE GENERALI SECONDO VDI 2198 – SERIE MO

| INFORMAZIONI GENERALI | | | | Yale | | | | |
|-----------------------|--|---|---------------------------------------|---------------------------|---------------------|---------------------|---------------|-------------|
| | | | | M020 | | M025 | | |
| 1.1 | Costruttore | | | Yale | | | | |
| 1.2 | Designazione modello | | | M020 | | M025 | | |
| 1.3 | Azionamento | | | Elettrico (a batteria) | | | | |
| 1.4 | Tipo di guida | | | Commissionatore | | | | |
| 1.5 | Portata nominale/carico nominale | Q (t) | 2000 | | | | | |
| 1.6 | Distanza del baricentro del carico | c (mm) | 1200 ⁽¹⁾ | | | | | |
| 1.8 | Distanza del carico, dal centro dell'assale di trazione alla forca ⁽²⁾ | x (mm) | 1405 | | 1860 | | | |
| 1.9 | Interasse ⁽²⁾ | y (mm) | 2608 | | 3208 | | | |
| PESI | 2.1 | Peso in ordine di servizio | kg | 1050 ⁽³⁾ | 1195 ⁽³⁾ | 1225 ⁽³⁾ | 1165 | 1310 |
| | 2.2 | Carico sull'assale, con carico anteriore/posteriore | kg | 883 / 2167 | 955 / 2240 | 975 / 2250 | 1370 / 2295 | 1442 / 2368 |
| | 2.3 | Carico sull'assale, senza carico ant./post. | kg | 793 / 257 | 865 / 330 | 885 / 340 | 905 / 260 | 977 / 333 |
| GOMMATURA | 3.1 | Gommatura, anteriore/posteriore | Vulkollan | | | | | |
| | 3.2 | Dimensioni gommatura anteriore | ø (mm x mm) | 254 x 90 | | | | |
| | 3.3 | Dimensioni gommatura posteriore | ø (mm x mm) | 85 x 90 | | | | |
| | 3.4 | Ruote addizionali (dimensioni) | ø (mm x mm) | 150 x 79 | | | | |
| | 3.5 | Ruote, numero ant./post. (x = ruote non motrici) | 1x + 1/4 | | | | | |
| | 3.6 | Carreggiata anteriore | b ₁₀ (mm) | 437 | | | | |
| | 3.7 | Carreggiata posteriore | b ₁₁ (mm) | 380 | | | | |
| DIMENSIONI | 4.2 | Altezza montante abbassato | h ₁ (mm) | 1360 | | 1878 | | 1360 |
| | 4.4 | Sollevamento | h ₃ (mm) | 120 | | | | |
| | 4.5 | Altezza, con montante esteso | h ₄ (mm) | - | 2340 | 3228 | - | 2340 |
| | 4.8 | Altezza sedile rispetto a SIP/altezza supporto | h ₇ (mm) | 152 | | | | |
| | 4.9 | Altezza barra di traino in posizione di marcia min./max. | h ₁₄ (mm) | 1317 | | | | |
| | 4.12 | Altezza attacco | h ₁₀ (mm) | - | | | | |
| | 4.14 | Altezza supporto, alzato | h ₁₂ (mm) | - | 980 | 1500 | - | 980 |
| | 4.15 | Altezza, con montante abbassato | h ₁₃ (mm) | 85 | | | | |
| | 4.17 | Sbalzo | l ₅ (mm) | - | | | | |
| | 4.19 | Lunghezza complessiva ⁽²⁾ | l ₁ (mm) | 3764 | | 3909 | | |
| | 4.20 | Lunghezza compresa spalla forche ⁽²⁾ | l ₂ (mm) | 1410 | | 1555 | | |
| | 4.21 | Larghezza totale | b ₁ /b ₂ (mm) | 796 | | | | |
| | 4.22 | Dimensioni forche ISO 2331 ⁽²⁾ | s/e/l (mm) | 60 / 184 / 2356 | | | | |
| | 4.25 | Distanza fra bracci delle forche | b ₅ (mm) | 560 | | | | |
| | 4.32 | Altezza dal suolo, al centro dell'interasse | m ₂ (mm) | 25 | | | | |
| | 4.33 | Dimensioni del carico b ₁₂ x l ₆ trasversale | b ₁₂ x l ₆ (mm) | 800 x 1200 ⁽¹⁾ | | | | |
| | 4.34.1 | Larghezza corsia di trasferimento per pallet 1000 x 1200 trasversale ⁽²⁾ | Ast (mm) | 3737 ⁽¹⁾ | | 4662 ⁽¹⁾ | | |
| 4.34.2 | Larghezza corsia di trasferimento per pallet 800 x 1200 longitudinale ⁽²⁾ | Ast (mm) | 3462 ⁽¹⁾ | | 4385 ⁽¹⁾ | | | |
| 4.35 | Raggio di sterzata | Wa (mm) | 2813 ⁽¹⁾ | | 3413 ⁽¹⁾ | | | |
| PRESTAZIONI | 5.1 | Velocità di marcia con/senza carico | km/h | 8,5 / 10,5 ⁽⁴⁾ | | | | |
| | 5.1.1 | Velocità di marcia con/senza carico, retromarcia | km/h | 8 / 8 | | | | |
| | 5.2.1 | Velocità di sollevamento con/senza carico (forche) | m/s | 0,027 / 0,039 | | | | |
| | 5.2.2 | Velocità di sollevamento con/senza carico (cabina) | m/s | - | 0,189 / 0,189 | - | 0,189 / 0,189 | |
| | 5.3.1 | Velocità di abbassamento con/senza carico (forche) | m/s | 0,038 / 0,018 | | | | |
| | 5.3.2 | Velocità di abbassamento con/senza carico (cabina) | m/s | - | 0,162 / 0,162 | - | 0,162 / 0,162 | |
| | 5.5 | Forza di trazione al gancio con/senza carico | N | - | | | | |
| | 5.6 | Forza di trazione max. al gancio con carico/senza carico | N | - | | | | |
| | 5.7 | Pendenza superabile con/senza carico | % | 6 / 20 | | | | |
| | 5.8 | Pendenza superabile max. con/senza carico | % | 10 / 20 | | | | |
| 5.9 | Tempo di accelerazione con/senza carico | s | 7,6 / 5,3 | | 8,9 / 5,5 | | | |
| 5.10 | Freno di servizio | Elettromagnetico | | | | | | |
| ELETTRICO | 6.1 | Motore di trazione, S2 60 min | kW | 2,6 | | | | |
| | 6.2 | Motore di sollevamento S3, 15% | kW | 1,2 | 2 | 1,2 | 2 | |
| | 6.3 | Batteria a norma DIN 43531/35/36 A, B, C, no | No | | | | | |
| | 6.4 | Tensione batteria/capacità nominale K5 | (V)/(ah) | 24 / 465 ⁽⁵⁾ | | 24 / 620 | | |
| | 6.5 | Peso batteria | kg | 366 | | 480 | | |
| | 6.6 | Consumo energetico secondo ciclo VDI ⁽⁵⁾ | kWh/h a n. cicli | 1,13 | | | | |
| 8.1 | Tipo di gruppo di trazione | Unità di controllo CA | | | | | | |
| 10.7 | Livello sonoro medio all'orecchio del conducente in conformità alla direttiva EN 12053 | dB(A) | < 67,5 | | | | | |

(1) Valore per 2 pallet movimentati contemporaneamente = 2400 mm

(2) Per modelli M020, M025, vedere Tabella "A"

(3) Disponibile batteria 500Ah; vedere tabella "A". Con batteria 500Ah peso di servizio 1069 kg (M020 cabina fissa), 1214 kg (M020 cabina sollevabile 980 mm), 1244 kg (M020 cabina sollevabile 1500 mm)

(4) Opzionale 10/13 km/h (M020-M020P) e 9/13 km/h (M025)

(5) Valori ottenuti con 40 cicli

(6) Opzionale 12/13 km/h (M010L)

Tutti i valori sono nominali e soggetti a tolleranze.

CARATTERISTICHE GENERALI SECONDO VDI 2198 – SERIE MO

| | | Yale | | | | | | |
|-----------------------|--|---|---------------------------------------|---------------------------|----------------------------|---------------------------|-------------|---------------|
| | | M025 | M010L | | M020P | | | |
| INFORMAZIONI GENERALI | 1.1 | Costruttore | | | | | | |
| | 1.2 | Designazione modello | | | | | | |
| | 1.3 | Azionamento | Elettrico (a batteria) | | | | | |
| | 1.4 | Tipo di guida | Commissionatore | | | | | |
| | 1.5 | Portata nominale/carico nominale | Q (t) | 2500 | 1000 | 2000 | | |
| | 1.6 | Distanza del baricentro del carico | c (mm) | 1200 ⁽¹⁾ | 600 | 1200 ⁽¹⁾ | | |
| | 1.8 | Distanza del carico, dal centro dell'assale di trazione alla forca ⁽²⁾ | x (mm) | 1860 | 486 | 1682 | | |
| | 1.9 | Interasse ⁽²⁾ | y (mm) | 3208 | 1740 | 2936 | | |
| | PESI | 2.1 | Peso in ordine di servizio | kg | 1340 | 1045 | 1190 | 1220 |
| 2.2 | | Carico sull'assale, con carico anteriore/posteriore | kg | 1462 / 2378 | 622 / 1413 | 695 / 1485 | 1089 / 2131 | 1161 / 2204 |
| 2.3 | | Carico sull'assale, senza carico ant./post. | kg | 977 / 343 | 722 / 323 | 795 / 395 | 834 / 386 | 906 / 459 |
| GOMMATURA | 3.1 | Gommatura, anteriore/posteriore | Vulkollan | | | | | |
| | 3.2 | Dimensioni gommatura anteriore | ø (mm x mm) | 254 x 90 | | | | |
| | 3.3 | Dimensioni gommatura posteriore | ø (mm x mm) | 85 x 90 | 85 x 100 | 85 x 70 | | |
| | 3.4 | Ruote addizionali (dimensioni) | ø (mm x mm) | 150 x 79 | | | | |
| | 3.5 | Ruote, numero ant./post. (x = ruote non motrici) | | 1x + 1/4 | 1x + 1/2 | 1x + 1/4 | | |
| | 3.6 | Carreggiata anteriore | b ₁₀ (mm) | 437 | | | | |
| | 3.7 | Carreggiata posteriore | b ₁₁ (mm) | 380 | 390 | 372 | | |
| DIMENSIONI | 4.2 | Altezza montante abbassato | h ₁ (mm) | 1878 | 1360 | | | |
| | 4.4 | Sollevamento | h ₃ (mm) | 120 | 690 | | | |
| | 4.5 | Altezza, con montante esteso | h ₄ (mm) | 3228 | - | 2340 | - | 2340 |
| | 4.8 | Altezza sedile rispetto a SIP/altezza supporto | h ₇ (mm) | 152 | | | | |
| | 4.9 | Altezza barra di traino in posizione di marcia min./max. | h ₁₄ (mm) | 1317 | | | | |
| | 4.12 | Altezza attacco | h ₁₀ (mm) | - | | | | |
| | 4.14 | Altezza supporto, alzato | h ₁₂ (mm) | 1500 | - | 980 | - | 980 |
| | 4.15 | Altezza, con montante abbassato | h ₁₃ (mm) | 85 | 90 | 85 | | |
| | 4.17 | Sbalzo | l ₅ (mm) | - | | | | |
| | 4.19 | Lunghezza complessiva ⁽²⁾ | l ₁ (mm) | 3909 | 2619 | 3816 | | |
| | 4.20 | Lunghezza compresa spalla forche ⁽²⁾ | l ₂ (mm) | 1555 | 1459 | 1460 | | |
| | 4.21 | Larghezza totale | b ₁ /b ₂ (mm) | 796 | | | | |
| | 4.22 | Dimensioni forche ISO 2331 ⁽²⁾ | s/e/l (mm) | 60 / 184 / 2356 | 60 / 180 / 1160 | 68 / 192 / 2356 | | |
| | 4.25 | Distanza fra bracci delle forche | b ₅ (mm) | 560 | 570 | 564 | | |
| | 4.32 | Altezza dal suolo, al centro dell'interasse | m ₂ (mm) | 25 | 48 | 20 | | |
| | 4.33 | Dimensioni del carico b ₁₂ x l ₆ trasversale | b ₁₂ x l ₆ (mm) | 800 x 1200 ⁽¹⁾ | 800 x 1200 | 800 x 1200 ⁽¹⁾ | | |
| | 4.34.1 | Larghezza corsia di trasferimento per pallet 1000 x 1200 trasversale ⁽²⁾ | Ast (mm) | 4662 ⁽¹⁾ | 2885 | 4250 ⁽¹⁾ | | |
| 4.34.2 | Larghezza corsia di trasferimento per pallet 800 x 1200 longitudinale ⁽²⁾ | Ast (mm) | 4385 ⁽¹⁾ | 2913 | 3968 ⁽¹⁾ | | | |
| 4.35 | Raggio di sterzata | Wa (mm) | 3413 ⁽¹⁾ | 1895 | 3142 ⁽¹⁾ | | | |
| PRESTAZIONI | 5.1 | Velocità di marcia con/senza carico | km/h | 8,5 / 10,5 ⁽⁴⁾ | 10,5 / 10,5 ⁽⁶⁾ | 8,5 / 10,5 ⁽⁴⁾ | | |
| | 5.1.1 | Velocità di marcia con/senza carico, retromarcia | km/h | 8 / 8 | | | | |
| | 5.2.1 | Velocità di sollevamento con/senza carico (forche) | m/s | 0,027 / 0,039 | 0,087 / 0,233 | 0,060 / 0,150 | | |
| | 5.2.2 | Velocità di sollevamento con/senza carico (cabina) | m/s | 0,189 / 0,189 | - | 0,189 / 0,189 | - | 0,189 / 0,189 |
| | 5.3.1 | Velocità di abbassamento con/senza carico (forche) | m/s | 0,038 / 0,018 | 0,173 / 0,154 | 0,147 / 0,126 | | |
| | 5.3.2 | Velocità di abbassamento con/senza carico (cabina) | m/s | 0,162 / 0,162 | - | 0,162 / 0,162 | - | 0,162 / 0,162 |
| | 5.5 | Forza di trazione al gancio con/senza carico | N | - | | | | |
| | 5.6 | Forza di trazione max. al gancio con carico/senza carico | N | - | | | | |
| | 5.7 | Pendenza superabile con/senza carico | % | 6 / 20 | | | | |
| | 5.8 | Pendenza superabile max. con/senza carico | % | 10 / 20 | | | | |
| 5.9 | Tempo di accelerazione con/senza carico | s | 8,9 / 5,5 | 7,0 / 5,2 | 7,6 / 5,3 | | | |
| 5.10 | Freno di servizio | Elettromagnetico | | | | | | |
| ELETTRICO | 6.1 | Motore di trazione, S2 60 min | kW | 2,6 | | | | |
| | 6.2 | Motore di sollevamento S3, 15% | kW | 2 | | | | |
| | 6.3 | Batteria a norma DIN 43531/35/36 A, B, C, no | | No | | | | |
| | 6.4 | Tensione batteria/capacità nominale K5 | (V)/(ah) | 24 / 620 | 24 / 465 | | | |
| | 6.5 | Peso batteria | kg | 480 | 366 | | | |
| | 6.6 | Consumo energetico secondo ciclo VDI ⁽⁵⁾ | kWh/h a n. cicli | 1,13 | | | | |
| 8.1 | Tipo di gruppo di trazione | Unità di controllo CA | | | | | | |
| 10.7 | Livello sonoro medio all'orecchio del conducente in conformità alla direttiva EN 12053 | dB(A) | < 67,5 | < 68,5 | | | | |

DIMENSIONI BATTERIA – SERIE M0

b_s = 480mm - 530mm - 560mm - 670mm
 b₁₁ = 300mm - 350mm - 380mm - 490mm

| Per tutte le batterie | | | | | Batteria da 24 V 465 Ah / 300 Ah agli ioni di litio | | | | | Batteria da 24 V 500 Ah/620 Ah ⁽¹⁾ / 400 Ah agli ioni di litio | | | | | Pesi forche ⁽³⁾ (kg) |
|-----------------------|-----------|-----------|-------------|------------------------|--|------------------------|------------------------|------------|----------------------------|--|------------------------|------------------------|------------|----------------------------|------------------------------------|
| C (mm) | l (mm) | x (mm) | l-x (mm) | l ₆ (mm) | y (mm) | l ₂ (mm) | l ₁ (mm) | Wa (mm) | Ast ⁽³⁾ (mm) | y (mm) | l ₂ (mm) | l ₁ (mm) | Wa (mm) | Ast ⁽²⁾ (mm) | |
| 500 | 1006 | 815 | 191 | 1000 | 2018 | 1410 | 2414 | 2225 | 2866 | 2163 | 1555 | 2559 | 2370 | 3011 | 118 |
| 600 | 1156 | 965 | 191 | 1200 | 2168 | 1410 | 2564 | 2375 | 3039 | 2313 | 1555 | 2709 | 2520 | 3184 | 127 |
| 700 | 1406 | 965 | 441 | 1400 | 2168 | 1410 | 2814 | 2375 | 3166 | 2313 | 1555 | 2959 | 2520 | 3311 | 136 |
| 800 | 1596 | 1051 | 545 | 1600 | 2254 | 1410 | 3004 | 2461 | 3340 | 2399 | 1555 | 3149 | 2606 | 3485 | 144 |
| 1000 | 1956 | 1405 | 551 | 2000 | 2608 | 1410 | 3364 | 2815 | 3732 | 2753 | 1555 | 3509 | 2960 | 3877 | 175 |
| 1000 | 1956 | 1356 | 600 | 2000 | 2559 | 1410 | 3364 | 2766 | 3724 | 2704 | 1555 | 3509 | 2911 | 3869 | 176 |
| 1100 | 2156 | 1405 | 751 | 2200 | 2608 | 1410 | 3564 | 2815 | 3905 | 2753 | 1555 | 3709 | 2960 | 4050 | 183 |
| 1100 | 2156 | 1356 | 800 | 2200 | 2559 | 1410 | 3564 | 2766 | 3900 | 2704 | 1555 | 3709 | 2911 | 4045 | 184 |
| 1200 | 2356 | 1650 | 706 | 2400 | 2853 | 1410 | 3764 | 3060 | 4110 | 2998 | 1555 | 3909 | 3205 | 4255 | 198 |
| 1200 | 2356 | 1405 | 951 | 2400 | 2608 | 1410 | 3764 | 2815 | 4087 | 2753 | 1555 | 3909 | 2960 | 4232 | 191 |
| 1200 | 2356 | 1860 | 496 | 2400 | 3063 | 1410 | 3764 | 3270 | 4142 | 3208 | 1555 | 3909 | 3415 | 4287 | 200 |
| 1500 | 2856 | 1860 | 996 | 3000 | 3063 | 1410 | 4264 | 3270 | 4678 | 3208 | 1555 | 4409 | 3415 | 4823 | 220 |
| 1200 | 2356 | 1650 | 706 | 2400 | - | - | - | - | - | 2998 | 1555 | 3909 | 3205 | 4255 | 214 |
| 1200 | 2356 | 1860 | 496 | 2400 | - | - | - | - | - | 3208 | 1555 | 3909 | 3415 | 4287 | 222 |
| 1500 | 2856 | 1860 | 996 | 3000 | - | - | - | - | - | 3208 | 1555 | 4409 | 3415 | 4823 | 242 |

Nota: tutti i valori di y, x, Wa sono intesi con forche abbassate; con forche sollevate 120 mm tutti i valori di y, x, Wa sono 70 mm in meno

- (1) Batteria da 620 Ah disponibile solo per versione da 2,5 t
- (2) Larghezza corsia per pallet 800mm x l₆ in senso longitudinale
- (3) Tutti i pesi sono: forche + tiranti

ELENCO DELLE CARATTERISTICHE – SERIE MO

| PRESTAZIONI | STD | OPZ. |
|--|-----|------|
| Sistema di telemetria | | ● |
| Allarme acustico di retromarcia | | ● |
| Convertitore principale CC/CC | | ● |
| Senza luci | ● | |
| Un faro di lavoro anteriore a LED | | ● |
| Proiettore a LED blu, montato anteriormente e attivato in marcia avanti (SPED) | | ● |
| Luci di avvertenza pedoni (PAL) laterali Red Line (SPED) | | ● |
| Girofaro giallo (SPED) | | ● |
| TRAZIONE | STD | OPZ. |
| Drive Performance 10,5 km/h | ● | |
| Drive Performance 13 km/h | | ● |
| Ruote di carico gemellate in poliuretano da 85 x 90 mm | ● | |
| Ruote di carico singole in poliuretano da 85 x 110mm | | ● |
| Ruota di trazione in NDIIthane da 254 x 90 mm | ● | |
| Ruota di trazione in Tophane da 254 x 90mm | | ● |
| Ruota di trazione conduttiva in NDIIthane da 254 x 90mm | | ● |
| Funzione di avanzamento con operatore a terra | | ● |
| Funzione di avanzamento con operatore a terra e comandi di sollevamento/abbassamento | | ● |
| MOVIMENTAZIONE | STD | OPZ. |
| Avviamento con interruttore di accensione a chiave | ● | |
| Avviamento con password operatore | | ● |
| Estrazione verticale batteria | ● | |
| Estrazione laterale batteria - Lato sinistro | | ● |
| Estrazione laterale batteria - Lato destro | | ● |
| Estrazione laterale batteria - Entrambi i lati | | ● |

Tutti i valori sono nominali e soggetti a tolleranze.

| ERGONOMIA | STD | OPZ. |
|---|-----|------|
| Pedana operatore fissa | ● | |
| Gradino pieghevole al 2° livello | | ● |
| Pedana operatore sollevabile | | ● |
| Pedana operatore ammortizzata (SPED) | | ● |
| Pedana operatore: H ₁₂ = 980 mm con bracci laterali (SPED) | | ● |
| Pedana operatore sollevabile con bracci laterali | | ● |
| Maniglia sopra lo schienale operatore | ● | |
| Supporto rotolo di pellicola | | ● |
| Portadocumenti | ● | |
| Cestino portarifiuti nello schienale del sedile operatore | | ● |
| Ripiano portaoggetti nello schienale del sedile operatore | | ● |
| Display di serie | ● | |
| Display multifunzione | | ● |
| Barra multifunzione | | ● |
| Appoggio ginocchio | | ● |
| Scooter Control | ● | |
| Scooter Control regolabile in altezza (SPED) | | ● |
| Scooter Control senza comandi pedana | | ● |
| Scooter Control con comandi pedana | | ● |
| Barra paraurti a montaggio basso (barra paraurti in gomma) | | ● |
| Paraurti in posizione centrale (bull bar) | | ● |
| FUNZIONAMENTO | STD | OPZ. |
| Versione per celle frigo (-30 °C) | | ● |
| Garanzia standard: 24 mesi / 2000 ore | ● | |
| Piano di garanzia di 36 mesi / 6.000 ore per la trasmissione (manodopera esclusa) | | ● |
| Piano di garanzia di 48 mesi / 8.000 ore per la trasmissione (manodopera esclusa) | | ● |
| Garanzia estesa: 36 mesi / 4000 ore | | ● |
| Piano di garanzia complessivo di 36 mesi / 6.000 ore (manodopera esclusa) | | ● |
| Piano di garanzia di 48 mesi / 8.000 ore per trasmissione, impianto idraulico e assale sterzante (manodopera esclusa) | | ● |
| Piano di garanzia complessivo di 48 mesi / 8.000 ore (manodopera esclusa) | | ● |
| Piano di garanzia di 36 mesi / 6.000 ore per trasmissione, impianto idraulico e assale sterzante (manodopera esclusa) | | ● |
| ELEMENTI ACCESSORI | STD | OPZ. |
| Certificazione CE | ● | |
| Colore vernice speciale (SPED) | | ● |
| Pacchetto documentazione | ● | |



Informazioni su Yale®

Yale Materials Handling Corporation è uno dei più antichi produttori di carrelli elevatori al mondo. Siamo presenti nel settore del sollevamento già a partire dal lontano 1875 e sfruttiamo quest'esperienza per aiutare i clienti ad affrontare le sfide legate alla movimentazione dei materiali. La nostra gamma completa di carrelli elevatori offre portate da 1 a 16 tonnellate ed è alimentata da motori a combustione interna o soluzioni elettriche. Yale offre anche soluzioni robotizzate, telemetria, gestione del parco macchine, ricambi, finanziamenti e formazione. Dai tradizionali carrelli elevatori alle tecnologie emergenti, il nostro quotidiano obiettivo è collaborare con la nostra rete di concessionari nazionali per continuare a migliorare e fornire le soluzioni di cui hai bisogno, quando e come ne hai bisogno.

MOVIMENTAZIONE DEI MATERIALI PER I SETTORI:

3PL

Ricambi automobilistici

Bevande

Alimenti freddi e congelati

Distribuzione di prodotti alimentari

Trasformazione di prodotti alimentari

Arredamento e mobilia

Sanitario e farmaceutico

Centri per la casa

Distribuzione e commercio al dettaglio

E-Commerce

Yale Lift Truck Technologies

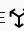
Centennial House
Frimley Business Park
Frimley
Surrey
GU16 7SG
Regno Unito

www.yale.com



Sicurezza: tutti i prodotti Yale venduti in Paesi UE, Regno Unito e Turchia sono conformi alle prescrizioni UE della Direttiva macchine 2006/42/EC e riportano il **CE** marchio. I carrelli Yale venduti in altri paesi possono essere ordinati per la produzione in conformità alle prescrizioni della Direttiva macchine, ed in tal caso riportano anch'essi il **CE** marchio.

HYSTER-YALE UK LIMITED operante come Yale Lift Truck Technologies. Sede legale: Centennial House, Building 4.5, Frimley Business Park, Frimley, Surrey, GU16 7SG, Regno Unito. Registrata in Inghilterra e Galles. Numero di registrazione della società: 02636775.

© 2023 Hyster-Yale Group, Inc., tutti i diritti riservati. YALE e YALE  sono marchi registrati di Hyster-Yale Group, Inc. I carrelli possono essere illustrati con dotazioni e/o caratteristiche opzionali non disponibili in tutte le regioni. Sulle prestazioni del carrello influiscono le condizioni e il tipo di equipaggiamento del carrello stesso, come pure la natura e le condizioni del tipo di applicazione. Le specifiche sono soggette a modifiche senza preavviso.

Nota: procedere con estrema cautela nel corso della movimentazione di carichi a grandi altezze. Gli operatori devono essere addestrati e devono leggere, comprendere e seguire le istruzioni contenute nel manuale d'uso. Consultarsi con il concessionario Yale® di zona per ulteriori chiarimenti su dati e informazioni di particolare rilievo per la propria applicazione.

Pubblicazione codice 220991576 Rev.00 (0323DMS) IT