



MS12-16IL

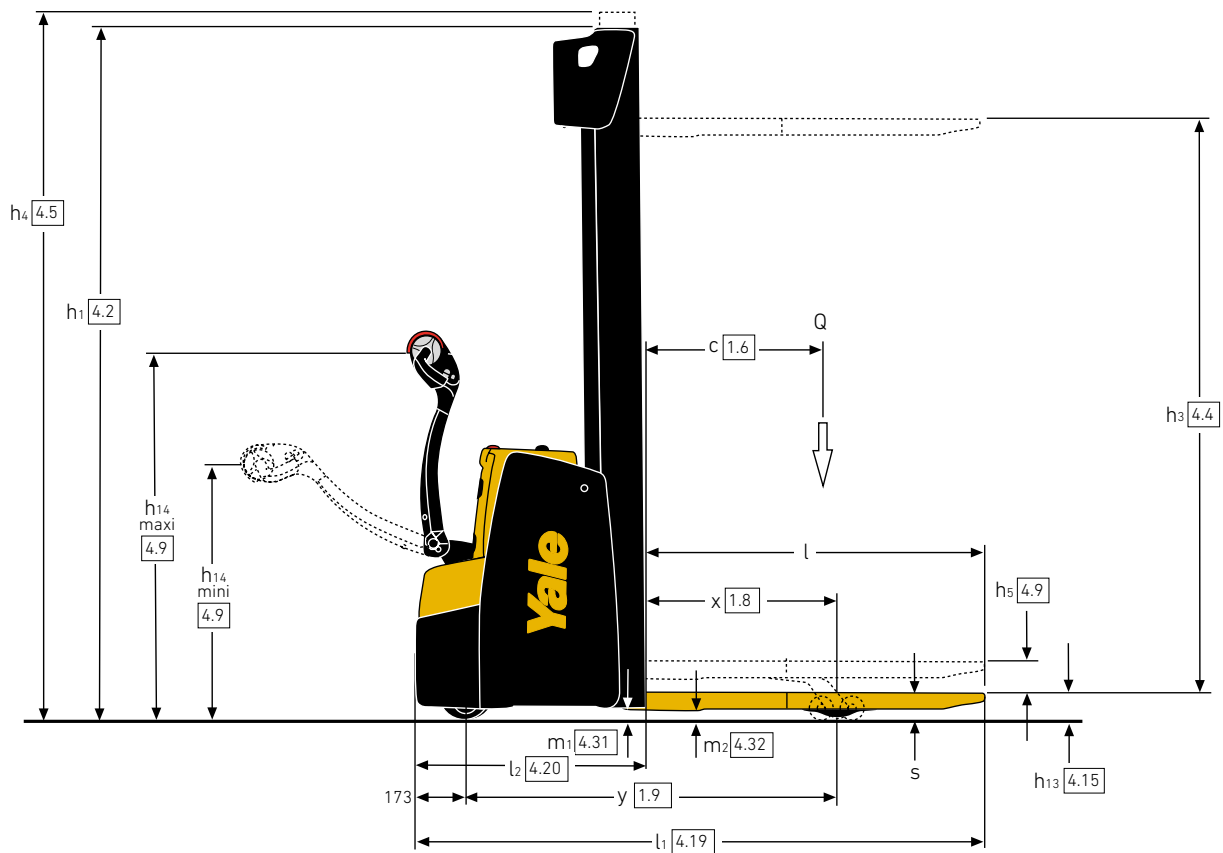
FICHE TECHNIQUE

1200 - 1600 kg

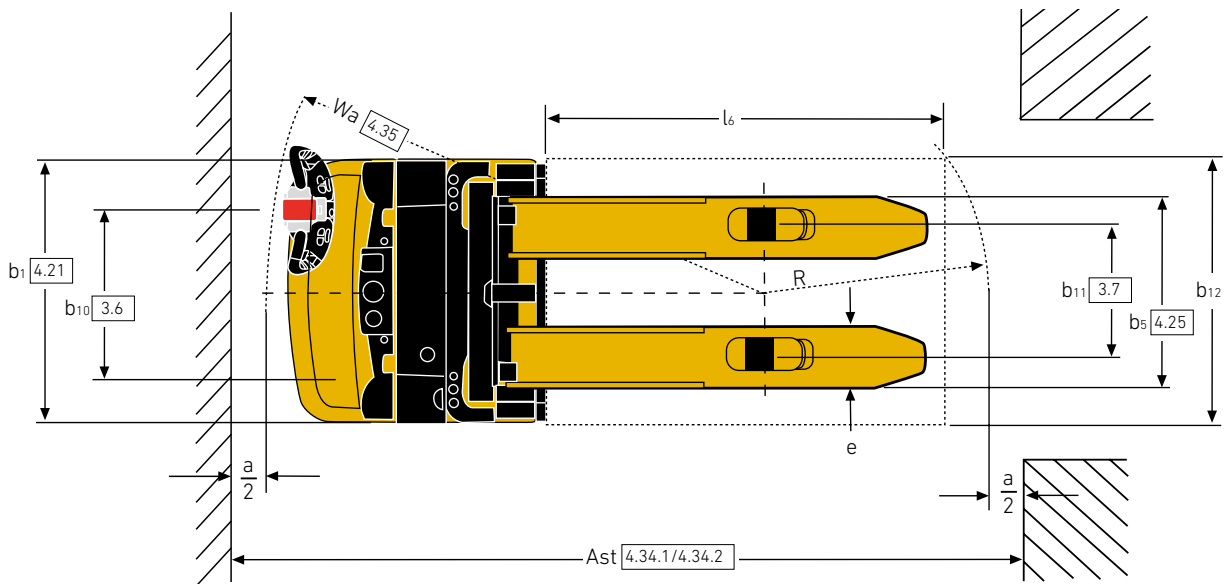
Série MSIL

Gerbeur à grande
levée à conducteur
accompagnant

DIMENSIONS DU CHARIOT – SÉRIE MSIL



DIMENSIONS DU CHARIOT – SÉRIE MSIL



VDI 2198 – SPÉCIFICATIONS GÉNÉRALES – SÉRIE MSIL

			Yale		
			MS12IL	MS14IL	MS16IL
GÉNÉRALITÉS	1.1	Constructeur	Yale		
	1.2	Désignation du modèle	MS12IL	MS14IL	MS16IL
	1.3	Motorisation	Électrique (batterie)		
	1.4	Type d'opérateur	À conducteur accompagnant		
	1.5	Capacité nominale/charge nominale	1,2	1,4	1,6
	1.6	Distance du centre de charge	600		
	1.8	Distance de la charge, entre le centre du pont moteur et les fourches ⁽¹⁾	644		
	1.9	Empattement	1350		1422
	POIDS	2.1	Poids en service ⁽⁴⁾	1111	
2.2		Charge par essieu, en charge, avant/arrière	832 / 1479	760 / 1751	920 / 1867
2.3		Charge par essieu à vide, avant/arrière	735 / 376	715 / 396	790 / 397
PNEUMATIQUES	3.1	Pneus, avant/arrière	Tophane/polyuréthane		
	3.2	Taille des pneus, avant	230 x 70		
	3.3	Taille des pneus, arrière	85 x 95		
	3.4	Roues supplémentaires (dimensions)	150 x 54		
	3.5	Nombre de roues, avant/arrière (x = motrices)	1 x + 1/2	1 x + 1/4	
	3.6	Voie, à l'avant	510		
	3.7	Voie, à l'arrière	385		
DIMENSIONS	4.2	Hauteur, mât abaissé	1900		
	4.3	Levée libre	100		
	4.4	Levée	2800		
	4.5	Hauteur, mât déployé	3328		
	4.6	Levée initiale	120		
	4.9	Hauteur du timon en position de conduite mini/maxi	867 / 1223		
	4.15	Hauteur, fourches abaissées	90		
	4.19	Longueur hors tout ⁽²⁾	2028	2100	
	4.20	Longueur jusqu'à la face avant des fourches ⁽²⁾	878	950	
	4.21	Largeur hors tout	790		
	4.22	Dimensions des fourches ⁽¹⁰⁾	55 / 185 / 1150		
	4.25	Distance entre côtés extérieurs des fourches ⁽⁷⁾	570		
	4.31	Garde au sol, en charge, en dessous du mât	44		
	4.32	Garde au sol au milieu de l'empattement	20		
	4.33	Dimensions de la charge b ₁₂ x l ₆ dans le sens transversal	1000 x 1200		
	4.34.1	Largeur d'allée pour palettes de 1200 x 1000 mm dans le sens transversal	2449	2518	
4.34.2	Largeur d'allée pour palettes de 800 x 1200 mm dans le sens longitudinal	2436	2505		
4.35	Rayon de braquage	1551	1620		
PERFORMANCES	5.1	Vitesse de déplacement, en charge/à vide	6 / 6		
	5.1.1	Vitesse de déplacement en charge/à vide, vers l'arrière	6 / 6		
	5.2	Vitesse de levage, en charge/à vide	0,16 / 0,27	0,15 / 0,27	
	5.3	Vitesse de descente, en charge/à vide	0,40 / 0,25		
	5.7	Performances en rampe, en charge/à vide	4,1 / 10,6	3,6 / 10,6	3,0 / 9,8
	5.8	Pente maxi. surmontable en charge/à vide	11,0 / 22,5	9,9 / 22,5	8,8 / 23,3
	5.10	Frein de service	Électromagnétique		
ÉLECTRIQUE	6.1	Moteur de traction, puissance nominale S2 60 minutes	1,2		
	6.2	Moteur de levage, puissance S3 15 %	3 (9)		
	6.3	Batterie selon DIN 43531/35/36 A, B, C, non	B		
	6.4	Tension batterie/capacité nominale K5	24 V / 250 Ah ⁽⁵⁾	24 V / 250 Ah ⁽⁸⁾	24 V / 375 Ah ⁽⁴⁾
	6.5	Poids de la batterie ⁽³⁾	288		
	6.6	Consommation d'énergie selon le cycle VDI	0,78 / 1,0	0,89 / 1,13	0,99 / 1,13
	8.1	Type d'unité motrice	Variateur à courant alternatif		
	10.7	Niveau de pression sonore à l'emplacement de l'opérateur	67,6 / 64		

(1) Avec mât triplex - 43 mm

(2) Avec mât triplex + 43 mm, avec mât triplex et dossier d'appui de charge + 43 mm, avec mât duplex et dossier d'appui de charge + 27 mm

(3) Ces valeurs peuvent varier de +/- 5 %

(4) Batterie disponible 24 V / 315 Ah (288 kg)

(5) Batterie disponible 24 V / 210 Ah (212 kg) ; 24 V / 200 Ah BS (185 kg), la batterie n'est pas une batterie DIN B ; avec une batterie BS200 Ah, l'empattement diminue de y = -62 mm

(6) Avec fourches 1400/1600 mm + 14 kg

(7) Dimension b₅ disponible 680 mm : avec b₅ 680 mm, x - 43 mm, l₁ et l₂ + 43 mm

(8) Batterie disponible 24 V / 210 Ah (212 kg) ; 24 V / 315 Ah (288 kg) ; 24 V / 375 Ah (288 kg) ; avec 315/375 Ah, l'empattement augmente de y = + 72 mm

(9) Valeur se rapportant à S3 12 %

(10) Avec un mât duplex et une dimension b₅ = 570 mm, la dimension s augmente de 5 mm pour les 250 premiers mm au niveau de l'extrémité

DIMENSIONS DU MÂT – SÉRIE MSIL

Modèle		h ₃ (mm)	h ₂ (mm)	h ₁ ⁽¹⁾ (mm)	h ₄ ⁽²⁾ (mm)	Poids ⁽²⁾⁽³⁾ (kg)	
Mât duplex sans levée libre							
MS12IL, MS14IL, MS16IL		2800	100	1900 ⁽⁴⁾	3328	329	
		3000	100	2000 ⁽⁴⁾	3528	343	
		3200	100	2100	3728	356	
		3400	100	2200	3928	369	
		3600	100	2300	4128	382	
		3800	100	2400	4328	395	
		4000	100	2500	4528	409	
		4200	100	2600	4728	422	
Mât duplex à levée libre totale							
MS12IL, MS14IL, MS16IL		2740	1418	1850 ⁽³⁾	3268	341	
		2940	1518	1950 ⁽³⁾	3468	354	
		3140	1618	2050	3668	367	
		3340	1718	2150	3868	380	
		3540	1818	2250	4068	393	
		3740	1918	2350	4268	406	
		3940	2018	2450	4468	419	
		4140	2118	2550	4668	432	
Mât triplex à levée libre totale							
MS16IL	MS14IL	MS12IL	4040	1318	1850 ⁽³⁾	4606	462
			4340	1418	1950 ⁽³⁾	4906	481
			4620	1518	2050	5186	499
			4900	1618	2150	5466	518
	MS16IL	MS16IL	5180	1718	2250	5746	537
			5460	1818	2350	6026	556
			5740	1918	2450	6306	575
			6020	2018	2550	6586	594

(1) Avec levée libre de 100 mm pour mât sans levée libre

(2) Avec dossier d'appui de charge (h=1000) pour tablier h₄ + 562 mm (mât duplex), + 524 mm (mât triplex), + 518 mm (mât 2 tonnes)

(3) Tous les poids indiqués comprennent les structures du mât (cadre, vérins, chaîne, poulie) + l'huile. ILS NE COMPRENNENT PAS les fourches ni les accessoires

(4) Non disponible avec extraction verticale de la batterie BS 200 Ah

Toutes les valeurs sont des valeurs nominales auxquelles peuvent s'appliquer des tolérances.







À propos de Yale®

Yale Materials Handling Corporation est l'un des plus anciens constructeurs de chariots élévateurs et d'équipements de magasinage du monde. Nous sommes présents dans le secteur du levage depuis 1875 et mettons à profit cette expérience pour aider les clients à résoudre leurs problématiques de manutention. Notre gamme complète de chariots existe dans des capacités s'échelonnant de 1 à 16 tonnes et dans différentes motorisations thermiques ou électriques. Yale propose également des solutions de robotique, de télémétrie et de gestion de parcs, des pièces détachées ainsi que des financements et des formations. Des chariots élévateurs conventionnels aux nouvelles technologies, notre objectif quotidien est de travailler avec notre réseau national de concessionnaires dans une optique d'amélioration continue, avec l'ambition de vous fournir les solutions dont vous avez besoin, au moment où vous en avez besoin et de la manière dont vous en avez besoin.

AU SERVICE DE MULTIPLES SECTEURS :

3PL

Pièces automobiles

Boissons

Aliments froids et surgelés

Distribution agroalimentaire

Transformation agroalimentaire

Meubles et articles d'ameublement

Santé et pharmaceutique

Magasins d'équipement ménager

Commerce de détail

E-commerce

Yale Lift Truck Technologies

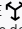
Centennial House
Frimley Business Park
Frimley
Surrey
GU16 7SG
Royaume-Uni

www.yale.com



Sécurité : tous les produits Yale vendus dans les pays de l'UE, au Royaume-Uni et en Turquie sont conformes à la directive relative aux machines 2006/42/CE et portent le marquage **CE**. Les chariots Yale vendus dans les autres pays peuvent être commandés et lancés en production conformément aux exigences de la directive relative aux machines ; à ce titre, ils porteront le marquage **CE**.

HYSTER-YALE UK LIMITED opérant sous la dénomination Yale Lift Truck Technologies. Siège social : Centennial House, Building 4.5, Frimley Business Park, Frimley, Surrey GU16 7SG, Royaume-Uni. Société immatriculée en Angleterre et au Pays de Galles. Numéro d'immatriculation de la société : 02636775.

©2023 Hyster-Yale Group, Inc., tous droits réservés. YALE et YALE  sont des marques commerciales d'Hyster-Yale Group, Inc. Les chariots peuvent être présentés avec des équipements en option et/ou des caractéristiques qui ne sont pas disponibles dans toutes les régions du monde. Les performances dépendent de l'état du chariot, de ses équipements et de l'application. Les spécifications peuvent faire l'objet de modifications sans préavis.

Avertissement : la manutention des charges à grandes hauteurs exige une attention particulière. Les opérateurs devront recevoir la formation nécessaire ; ils devront avoir lu et compris les instructions figurant dans le Manuel d'utilisation et les respecter. Si l'une des informations fournies est déterminante pour votre application, consultez votre concessionnaire Yale®.

Référence publication 220991709 Rév. 00 (0323DMS) FR