



MS12-20X

SCHEDA TECNICA

1.200 - 2.000 kg

Serie MSX

Stoccatore ad alto sollevamento con operatore a terra e pedana operatore

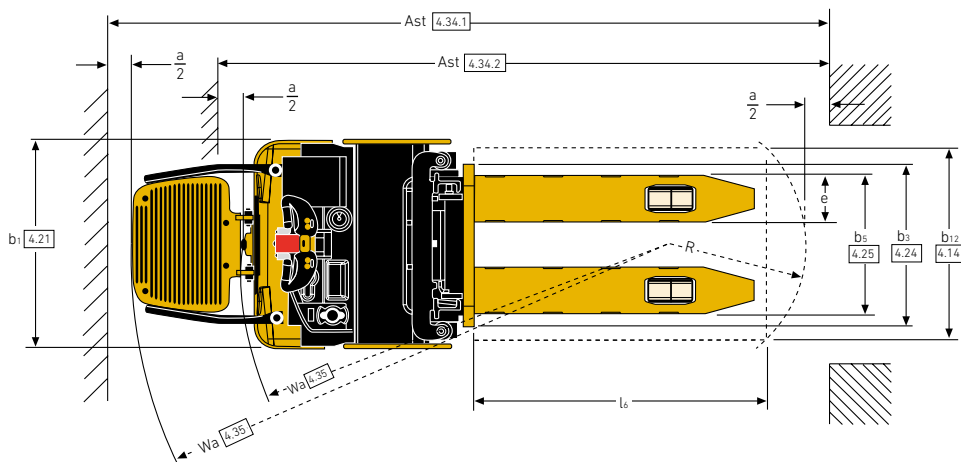
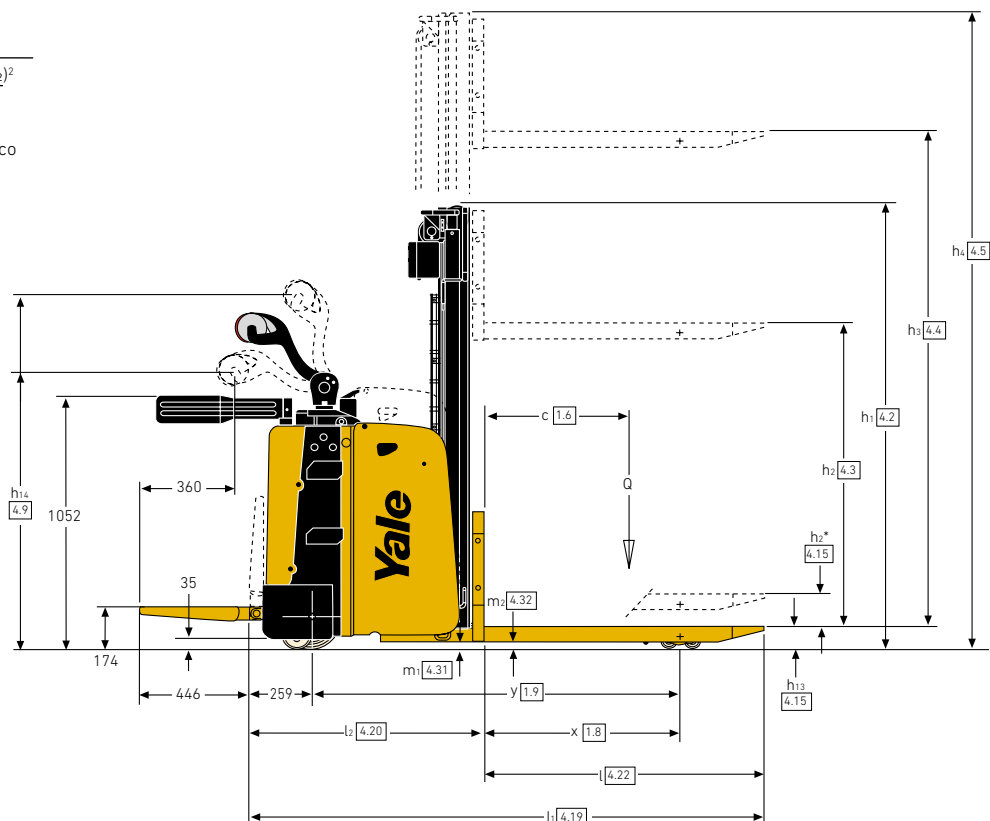
DIMENSIONI DEL CARRELLO – SERIE MSX

$$Ast = Wa + R + a$$

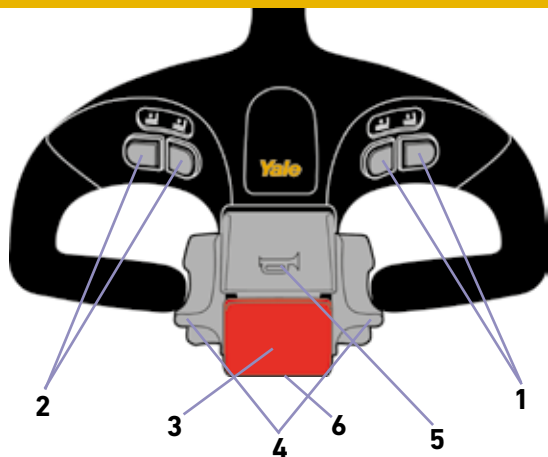
$$R = \sqrt{(l_6 + x)^2 + \left(\frac{b_{12}}{2}\right)^2}$$

a = 200mm

l₆ = Lunghezza carico



TESTA DEL TIMONE –SERIE MSX



1. Pulsanti di sollevamento / abbassamento proporzionale
2. On/Off per bassa velocità o sollevamento iniziale (opzione)
3. Pulsante di inversione del senso di marcia
4. Pulsanti di comando a farfalla per direzione e velocità
5. Clacson
6. Marcia lenta (lato opposto)

DIMENSIONI MONTANTE – MS12X, MS14X, MS16X

h ₃ (mm)	h ₂ (mm)	h ₃ ⁽¹⁾ (mm)	h ₄ ⁽²⁾ (mm)	Peso ⁽³⁾ (kg)
Montante non a sollevamento libero completo (NFL) a due stadi				
2800	100	1900 ⁽⁴⁾	3328	329
3000	100	2000 ⁽⁴⁾	3528	343
3200	100	2100	3728	356
3400	100	2200	3928	369
3600	100	2300	4128	382
3800	100	2400	4328	395
4000	100	2500	4528	409
4200	100	2600	4728	422

(1) Con sollevamento libero di 100 mm per montante NFL

(2) Con griglia reggicarico (h=1000) per la piastra portaforche h₄ + 562 mm (montante a 2 stadi) + 524 mm (montante a 3 stadi) + 518 mm (montante da 2 t)

(3) Tutti i pesi comprendono: strutture del montante (gruppo saldato, cilindri, catena, puleggia) + olio. ESCLUSI: forche, accessori

(4) Non disponibile con estrazione verticale

DIMENSIONI MONTANTE – MS12X, MS14X, MS16X

h ₃ (mm)	h ₂ (mm)	h ₃ ⁽¹⁾ (mm)	h ₄ ⁽²⁾ (mm)	Peso ⁽³⁾ (kg)
Montante non a sollevamento libero completo (NFL) a due stadi				
2740	1418	1850 ⁽⁴⁾	3268	341
2940	1518	1950 ⁽⁴⁾	3468	354
3140	1618	2050	3668	367
3340	1718	2150	3868	380
3540	1818	2250	4068	393
3740	1918	2350	4268	406
3940	2018	2450	4468	419
4140	2118	2550	4668	432

(1) Con sollevamento libero di 100 mm per montante NFL

(2) Con griglia reggicarico (h=1000) per la piastra portaforche h₄ + 562 mm (montante a 2 stadi) + 524 mm (montante a 3 stadi) + 518 mm (montante da 2 t)

(3) Tutti i pesi comprendono: strutture del montante (gruppo saldato, cilindri, catena, puleggia) + olio. ESCLUSI: forche, accessori

(4) Non disponibile con estrazione verticale

DIMENSIONI MONTANTE – MS12X, MS14X, MS16X

MODELLO	h ₃ (mm)	h ₂ (mm)	h ₃ ⁽¹⁾ (mm)	h ₄ ⁽²⁾ (mm)	Peso ⁽³⁾ (kg)			
Montante a sollevamento libero completo (FFL) a tre stadi								
MS16X	MS14X	MS12X	4040	1318	1850 ⁽⁴⁾	4606	462	
			4340	1418	1950 ⁽⁴⁾	4906	481	
			4620	1518	2050	5186	499	
			4900	1618	2150	5466	518	
				5180	1718	2250	5746	537
				5460	1818	2350	6026	556
				5740	1918	2450	6306	575
				6020	2018	2550	6586	594

(1) Con sollevamento libero di 100 mm per montante NFL

(2) Con griglia reggicarico (h=1000) per la piastra portaforche h₄ + 562 mm (montante a 2 stadi) + 524 mm (montante a 3 stadi) + 518 mm (montante da 2 t)

(3) Tutti i pesi comprendono: strutture del montante (gruppo saldato, cilindri, catena, puleggia) + olio. ESCLUSI: forche, accessori

(4) Non disponibile con estrazione verticale

DIMENSIONI DEL MONTANTE – MS20X

h ₃ (mm)	h ₂ (mm)	h ₃ ⁽¹⁾ (mm)	h ₄ ⁽²⁾ (mm)	Peso ⁽³⁾ (kg)
Montante non a sollevamento libero completo (NFL) a due stadi				
2600	100	1900 ⁽⁴⁾	3172	327
2800	100	2000 ⁽⁴⁾	3372	340
3000	100	2100	3572	353
3200	100	2200	3772	366
3400	100	2300	3972	379
3600	100	2400	4172	393
3800	100	2500	4372	406
4000	100	2600	4572	419

(1) Con sollevamento libero di 100 mm per montante NFL

(2) Con griglia reggicarico (h=1000) per la piastra portaforche h₄ + 562 mm (montante a 2 stadi) + 524 mm (montante a 3 stadi) + 518 mm (montante da 2 t)

(3) Tutti i pesi comprendono: strutture del montante (gruppo saldato, cilindri, catena, puleggia) + olio. ESCLUSI: forche, accessori

(4) Non disponibile con estrazione verticale

Tutti i valori sono nominali e soggetti a tolleranze.

CARATTERISTICHE GENERALI SECONDO VDI 2198 – SERIE MSX

INFORMAZIONI GENERALI	Descrizione	Unità	Yale				
			MS12X	MS14X	MS16X	MS20X	
1.1	Costruttore						
1.2	Designazione modello						
1.3	Azionamento		Elettrico (batteria)				
1.4	Tipo di guida		Operatore a terra/in piedi				
1.5	Portata nominale/carico nominale	Q (t)	1.2	1.4	1.6	2.0	
1.6	Distanza del baricentro del carico	c (mm)	600				
1.8	Distanza del carico, dal centro dell'assale di trazione alla forca ⁽¹⁾	x (mm)	709				
1.9	Interasse	y (mm)	1319				
PESO	2.1	Peso di servizio	kg	1100	1130	1240	1243
	2.2	Carico sull'assale con carico, ant./post. ⁽¹⁷⁾	kg	797 / 1503	830 / 1700	897 / 1943	938 / 2305
	2.3	Carico sull'assale senza carico, ant./post. ⁽¹⁷⁾	kg	749 / 351	774 / 356	837 / 403	836 / 407
GOMMATURA	3.1	Gommatura, anteriore/posteriore		NDIIThane			
	3.2	Dimensioni gommatura, anteriore ⁽¹⁷⁾		230 x 80			
	3.3	Dimensioni gommatura, posteriore ⁽¹⁷⁾		85 x 100	85 x 70		
	3.4	Ruote aggiuntive (dimensioni)		150 x 54			
	3.5	Ruote, numero ant./post. (x = ruote non motrici) ⁽¹⁷⁾		1x + 1 / 2	1x + 1 / 4		
	3.6	Battistrada anteriore ⁽¹⁷⁾	b ₁₀ (mm)	510			
	3.7	Battistrada, posteriore ⁽¹⁷⁾	b ₁₁ (mm)	396			
DIMENSIONI	4.2	Altezza, con montante abbassato	h ₁ (mm)	2100			
	4.3	Sollevamento libero	h ₂ (mm)	100			
	4.4	Sollevamento	h ₃ (mm)	3200			3000
	4.5	Altezza, con montante esteso	h ₄ (mm)	3728			3572
	4.6	Sollevamento iniziale	h ₅ (mm)	-			
	4.8	Altezza sedile/altezza supporto	h ₁₄ (mm)	185			
	4.9	Altezza barra di traino in posizione di marcia min./max.	h ₈ (mm)	1147 / 1382			
	4.15	Altezza, abbassato	h ₁₃ (mm)	90			
	4.19.1	Lunghezza totale (op. a terra) ⁽³⁾	l ₁ (mm)	2009			2081
	4.19.2	Lunghezza totale (op. in piedi) ⁽³⁾	l ₁ (mm)	2445			2517
	4.20.1	Lunghezza compresa spalla forche (op. a terra) ⁽³⁾	l ₂ (mm)	859			931
	4.20.2	Lunghezza compresa spalla forche (op. in piedi) ⁽³⁾	l ₂ (mm)	1295			1367
	4.21	Larghezza totale	b ₁ / b ₂ (mm)	790			
	4.22	Dimensioni forche	s/e/l (mm)	55 / 185 / 1150			65 / 185 / 1150
	4.24	Larghezza piastra portaforche	b ₃ (mm)	-			
	4.25	Distanza fra bracci delle forche	b ₅ (mm)	570 ⁽¹⁸⁾			
	4.26	Larghezza tra i bracci di carico	b ₄ (mm) m ₁	-			
	4.31	Altezza minima da terra, con carico, sotto il montante	(mm)	42			
	4.32	Altezza minima da terra, al centro dell'interasse	m ₂ (mm)	32			
	4.33	Dimensione del carico b ₁₂ x l ₆ trasversale	b ₁₂ x l ₆ (mm)	1000 x 1200			
4.34	Larghezza corsia per pallet 1000 mm x 1200 mm trasversale (op. a terra)	Ast ₂ (mm)	2463			2534	
4.34.1	Larghezza corsia per pallet 1000 mm x 1200 mm trasversale (op. a terra)	Ast ₁ (mm)	2870			2942	
4.34.2	Larghezza corsia per pallet 800 mm x 1200 mm longitudinale (op. a terra)	Ast ₂ (mm)	2429			2500	
4.34.3	Larghezza corridoio per pallet 800 mm x 1200 mm longitudinale (in piedi)	Ast ₁ (mm)	2836			2908	
4.35	Raggio di sterzata (op. a terra) ⁽²⁾	W _{a2} (mm)	1596			1667	
4.35.1	Raggio di sterzata (op. in piedi) ⁽²⁾	W _{a1} (mm)	2003			2075	
PRESTAZIONI	5.1	Velocità di marcia con/senza carico (op. a terra)	km/h	6			
	5.1.1	Velocità di marcia con/senza carico (op. in piedi) ^{(19) (20)}	km/h	7,5 ⁽¹⁰⁾			8.5 7
	5.1.2	Velocità di marcia con/senza carico, retromarcia (operatore a terra)	km/h	6			
	5.1.3	Velocità di marcia con/senza carico, retromarcia (op. in piedi) ^{(19) (20)}	km/h	7,5 ⁽¹⁰⁾			8.5 7
	5.2	Velocità di sollevamento con/senza carico	m/s	0,15 / 0,26			0,13 / 0,26 0,10 / 0,19
	5.3	Velocità di abbassamento con/senza carico	m/s	0,4 / 0,3			0,24 / 0,17
	5.7	Pendenza superabile con/senza carico	%	- ⁽¹⁶⁾			- ⁽¹⁷⁾ 1,1 / 5,0 0,7 / 5,0
	5.8	Pendenza superabile max. con/senza carico	%	7,0 / 16,8 ⁽¹²⁾			6,2 / 16,3 ⁽¹³⁾ 8,1 / 20,0 6,8 / 20
	5.10	Freno di servizio		Elettromagnetico			
	PARTELETTICHE	6.1	Motore di trazione, potenza S2 60 min	kW	1,8 ⁽¹¹⁾		
6.2		Potenza S3 15% del motore di sollevamento	kW	3 ⁽¹⁴⁾			
6.3		Batteria conforme alla DIN 43531/35/36 A, B, C, no		B			
6.4		Tensione batteria/capacità nominale K5	V/Ah	24V / 250Ah ⁽⁵⁾	24V / 250Ah ⁽⁶⁾	24V / 375Ah ⁽⁷⁾	24V / 375Ah ⁽⁷⁾
6.5		Peso batteria ⁽⁴⁾	kg	212			288
6.6		Consumo energetico secondo il ciclo VDI	kWh/h	1	1.1	1.25	1.3
8.1	Tipo di gruppo di trazione		Unità di controllo CA				
8.4	Livello sonoro medio all'orecchio del conducente in conformità alla direttiva EN 12053	dB (A)	65.4				

(1) Con montante a 3 stadi sottrarre 43 mm

(2) IL: con sezione carico abbassata aggiungere 72 mm

(3) Con montanti a 3 stadi aggiungere 43 mm, con montanti a 3 stadi con griglia reggicarico aggiungere 43 mm, con montanti a 2 stadi con griglia reggicarico aggiungere 27 mm

(4) Questi valori possono variare di +/-5%

(5) Disponibili batterie da 24V/210Ah (212 kg); 24V/250Ah versione con cassone in polipropilene (180 kg + zavorra 32 kg); 24V/200Ah agli ioni di litio (211 kg)

(6) Disponibili batterie da 24V/210Ah (212 kg); 24V/315Ah (288 kg); 24V/375Ah (288 kg); 24V/250Ah versione con cassone in polipropilene (180 kg + zavorra 32 kg); 24V/200Ah agli ioni di litio (211 kg); 24V/300Ah agli ioni di litio (277 kg); con 315/375Ah l'interasse è aumentato y = +72 mm

(7) Disponibili batterie da 24V 315Ah (288 kg); 24V / 300Ah agli ioni di litio (277 kg)

(8) Disponibili batterie da 24V 210Ah (212 kg); 24V / 200Ah agli ioni di litio (211 kg)

(9) Disponibili batterie da 24V/210Ah (212 kg); 24V/315Ah (288 kg); 24V/375Ah (288 kg); 24V/200Ah agli ioni di litio (211 kg); 24V/300Ah agli ioni di litio (277 kg); con 315/375Ah l'interasse è aumentato y = +72 mm

CARATTERISTICHE GENERALI SECONDO VDI 2198 – SERIE MSX

INFORMAZIONI GENERALI	Descrizione	Unità	Yale			
			MS12X IL	MS14X IL	MS16X IL	MS16X SL
1.1	Costruttore		Yale			
1.2	Designazione modello		Elettrico (batteria)			
1.3	Azionamento		Operatore a terra/in piedi			
1.4	Tipo di guida					
1.5	Portata nominale/carico nominale	Q (t)	1.2	1.4	1.6	1.6
1.6	Distanza del baricentro del carico	c (mm)	600			
1.8	Distanza del carico, dal centro dell'assale di trazione alla forca ⁽¹⁾	x (mm)	644			
1.9	Interasse	y (mm)	1350		1422	1408
PESO	2.1	Peso di servizio	1191		1267	1523
	2.2	Carico sull'assale con carico, ant./post. ⁽¹⁷⁾	912 / 1479	840 / 1751	1000 / 1867	1042 / 2081
	2.3	Carico sull'assale senza carico, ant./post. ⁽¹⁷⁾	815 / 376	795 / 396	870 / 397	985 / 538
GOMMATURA	3.1	Gommatura, anteriore/posteriore	NDIIThane			
	3.2	Dimensioni gommatura, anteriore ⁽¹⁷⁾	230 x 80			
	3.3	Dimensioni gommatura, posteriore ⁽¹⁷⁾	85 x 95	85 x 75		85 x 70
	3.4	Ruote aggiuntive (dimensioni)	150 x 54		125 x 60	
	3.5	Ruote, numero ant./post. (x = ruote non motrici) ⁽¹⁷⁾	1x + 1 / 2	1x + 1 / 4		
	3.6	Battistrada anteriore ⁽¹⁷⁾	b ₁₀ (mm)	510		522
	3.7	Battistrada, posteriore ⁽¹⁷⁾	b ₁₁ (mm)	385		968 - 1168 - 1368
DIMENSIONI	4.2	Altezza, con montante abbassato	1900		2100	
	4.3	Sollevamento libero	h ₂ (mm)		100	
	4.4	Sollevamento	h ₃ (mm)		2800	
	4.5	Altezza, con montante esteso	h ₄ (mm)		3328	
	4.6	Sollevamento iniziale	h ₅ (mm)		120	
	4.8	Altezza sedile/altezza supporto	h ₁₄ (mm)		185	
	4.9	Altezza barra di traino in posizione di marcia min./max.	h ₈ (mm)		1147 / 1382	
	4.15	Altezza, abbassato	h ₁₃ (mm)		90	
	4.19.1	Lunghezza totale (op. a terra) ⁽³⁾	l ₁ (mm)		2105	2177
	4.19.2	Lunghezza totale (op. in piedi) ⁽³⁾	l ₁ (mm)		2540	2612
	4.20.1	Lunghezza compresa spalla forche (op. a terra) ⁽³⁾	l ₂ (mm)		955	1027
	4.20.2	Lunghezza compresa spalla forche (op. in piedi) ⁽³⁾	l ₂ (mm)		1390	1462
	4.21	Larghezza totale	b ₁ / b ₂ (mm)		790	794 / 1095 - 1295 - 1495
	4.22	Dimensioni forche	s/e/l (mm)		55 / 185 / 1150	35 / 120 / 1150
	4.24	Larghezza piastra portaforche	b ₃ (mm)		-	
	4.25	Distanza fra bracci delle forche	b ₅ (mm)		570 ⁽¹⁸⁾	max 716 / 944 / 1096 ⁽²¹⁾
	4.26	Larghezza tra i bracci di carico	b ₄ (mm) m ₁		-	
	4.31	Altezza minima da terra, con carico, sotto il montante	(mm)		44	
	4.32	Altezza minima da terra, al centro dell'interasse	m ₂ (mm)		20	
	4.33	Dimensione del carico b ₁₂ x l ₆ trasversale	b ₁₂ x l ₆ (mm)		1000 x 1200	
	4.34.1	Larghezza corsia per pallet 1000 mm x 1200 mm trasversale (op. a terra)	Ast ₂ (mm)		2524	2595
4.34.1	Larghezza corsia per pallet 1000 mm x 1200 mm trasversale (op. a terra)	Ast ₁ (mm)		2932	3002	
4.34.2	Larghezza corsia per pallet 800 mm x 1200 mm longitudinale (op. a terra)	Ast ₂ (mm)		2511	2582	
4.34.2	Larghezza corridoio per pallet 800 mm x 1200 mm longitudinale (in piedi)	Ast ₁ (mm)		2919	2990	
4.35.1	Raggio di sterzata (op. a terra) ⁽²⁾	W _{a2} (mm)		1626	1697	
4.35.1	Raggio di sterzata (op. in piedi) ⁽²⁾	W _{a1} (mm)		2034	2105	
PRESTAZIONI	5.1	Velocità di marcia con/senza carico (op. a terra)	6			
	5.1	Velocità di marcia con/senza carico (op. in piedi) ^{(19) (20)}	7,5 ⁽¹⁰⁾		8,5	7
	5.1.1	Velocità di marcia con/senza carico, retromarcia (operatore a terra)	6			
	5.1.1	Velocità di marcia con/senza carico, retromarcia (op. in piedi) ^{(19) (20)}	7,5 ⁽¹⁰⁾		8,5	7
	5.2	Velocità di sollevamento con/senza carico	0,15 / 0,26			
	5.3	Velocità di abbassamento con/senza carico	0,4 / 0,3			
	5.7	Pendenza superabile con/senza carico	-		1,0 / 4,8	0,8 / 3,7
5.8	Pendenza superabile max. con/senza carico	6,6 / 15,3 ⁽¹⁴⁾		6,0 / 15,3 ⁽¹⁵⁾	8,0 / 20,0	
5.10	Freno di servizio	Elettromagnetico				
PARTI ELETTRICHE	6.1	Motore di trazione, potenza S2 60 min	1,8 ⁽¹¹⁾		2,5	
	6.2	Potenza S3 15% del motore di sollevamento	3 ⁽¹⁶⁾			
	6.3	Batteria conforme alla DIN 43531/35/36 A, B, C, no	B			
	6.4	Tensione batteria/capacità nominale K5	24V / 250Ah ⁽⁸⁾	24V / 250Ah ⁽⁹⁾	24V / 375Ah ⁽⁷⁾	24V / 375Ah ⁽⁷⁾
	6.5	Peso batteria ⁽⁴⁾	212		288	
	6.6	Consumo energetico secondo il ciclo VDI	1	1,1	1,25	1,3
8.1	Tipo di gruppo di trazione	Unità di controllo CA				
8.4	Livello sonoro medio all'orecchio del conducente in conformità alla direttiva EN 12053	dB (A)		65,4		

(10) Disponibile 8,5 km/h con motore da 2,5 kW S2 = 60 min

(11) Disponibile motore da 2,5 kW S2 = 60 min

(12) Disponibile 10,4 / 20,0 con motore da 2,5 kW S2 = 60 min

(13) Disponibile 9,3 / 20,0 con motore da 2,5 kW S2 = 60 min

(14) Disponibile 10,0 / 20,0 con motore da 2,5 kW S2 = 60 min

(15) Disponibile 9,0 / 20,0 con motore da 2,5 kW S2 = 60 min

(16) Valore riferito a S3 12%

(17) Versione con operatore a terra. Per la versione con operatore in piedi, i lati anteriori/posteriori sono invertiti

(18) Disponibile b₅ 680 mm: con b₅ 680 mm, x -43 mm, l₁ e l₂ +43 mm

(19) Con protezioni laterali non in posizione di riparo: 6 km/h

(20) Senza protezioni laterali (opz.): 6 km/h MS16X SL

(21) Con le forche 35 / 120 / 1150, la dimensione effettiva può variare in base alla posizione delle forche e alle dimensioni delle forche

Tutti i valori sono nominali e soggetti a tolleranze.

DIMENSIONI GOMMATURA POSTERIORE – SERIE MSX

			b₄ 1050 mm	b₄ 1250 mm
3.7	Battistrada, posteriore (dimensioni gommatura, posteriore = ø 85 x 70mm) ⁽¹⁾	b ₁₁ (mm)	1178	1378
3.7	Battistrada, posteriore (dimensioni gommatura, posteriore = ø 125 x 50mm) ⁽¹⁾	b ₁₁ (mm)	1132	1332
4.21	Larghezza complessiva (dimensione gommatura posteriore = ø 85 x 70 mm)	b ₁ / b ₂ (mm)	860 / 1305	860 / 1505
4.21	Larghezza complessiva (dimensione gommatura, posteriore = ø 125 x 50 mm)	b ₁ / b ₂ (mm)	860 / 1214	860 / 1414
4.26	Distanza fra bracci ruota / superfici di carico	b ₄ (mm)	1050	1250
4.34	Larghezza corsia per pallet 1000 mm x 1200 mm trasversale (op. in piedi) (dimensione gommatura posteriore = ø 85 x 70 mm)	Ast ₁ (mm)	2989 ⁽²⁾	3040 ⁽²⁾
4.34.1	Larghezza corsia per pallet 1000 mm x 1200 mm trasversale (op. a terra) (dimensione gommatura posteriore = ø 85 x 70mm)	Ast ₂ (mm)	2540 ⁽²⁾	2591 ⁽²⁾
4.34.2	Larghezza corsia per pallet 1000 mm x 1200 mm trasversale (op. in piedi) (dimensione gommatura, posteriore = ø 125 x 50 mm)	Ast ₁ (mm)	3003 ⁽²⁾	3031 ⁽²⁾
4.34.3	Larghezza corsia per pallet 1000 mm x 1200 mm trasversale (op. a terra) (dimensione gommatura posteriore = ø 125 x 50mm)	Ast ₂ (mm)	2554 ⁽²⁾	2582 ⁽²⁾
4.34.4	Larghezza corsia per pallet 800mm x 1200 mm longitudinale (op. in piedi) (dimensione gommatura posteriore = ø 85 x 70 mm)	Ast ₁ (mm)	2978 ⁽²⁾	3042 ⁽²⁾
4.34.5	Larghezza corsia per pallet 800mm x 1200 mm longitudinale (op. a terra) (dimensione gommatura, posteriore = ø 85 x 70 mm)	Ast ₂ (mm)	2529 ⁽²⁾	2593 ⁽²⁾
4.34.6	Larghezza corsia per pallet 800mm x 1200 mm longitudinale (op. in piedi) (dimensione gommatura, posteriore = ø 125 x 50 mm)	Ast ₁ (mm)	2984 ⁽²⁾	3032 ⁽²⁾
4.34.7	Larghezza corsia per pallet 800mm x 1200 mm longitudinale (op. a terra) (dimensione gommatura posteriore = ø 125 x 50 mm)	Ast ₂ (mm)	2535 ⁽²⁾	2583 ⁽²⁾

(1) Versione con operatore a terra. Per la versione con operatore in piedi, i lati anteriori/posteriori sono invertiti

(2) Con montante a 3 stadi aggiungere 12 mm

Tutti i valori sono nominali e soggetti a tolleranze.





Informazioni su Yale®

Yale Materials Handling Corporation è uno dei più antichi produttori di carrelli elevatori al mondo. Siamo presenti nel settore del sollevamento già a partire dal lontano 1875 e sfruttiamo quest'esperienza per aiutare i clienti ad affrontare le sfide legate alla movimentazione dei materiali. La nostra gamma completa di carrelli elevatori offre portate da 1 a 16 tonnellate ed è alimentata da motori a combustione interna o soluzioni elettriche. Yale offre anche soluzioni robotizzate, telemetria, gestione del parco macchine, ricambi, finanziamenti e formazione. Dai tradizionali carrelli elevatori alle tecnologie emergenti, il nostro quotidiano obiettivo è collaborare con la nostra rete di concessionari nazionali per continuare a migliorare e fornire le soluzioni di cui hai bisogno, quando e come ne hai bisogno.

MOVIMENTAZIONE DEI MATERIALI PER I SETTORI:

3PL

Ricambi automobilistici

Bevande

Alimenti freddi e congelati

Distribuzione di prodotti alimentari

Trasformazione di prodotti alimentari

Arredamento e mobilia

Sanitario e farmaceutico

Centri per la casa

Distribuzione e commercio al dettaglio

E-Commerce

Yale Lift Truck Technologies

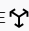
Centennial House
Frimley Business Park
Frimley
Surrey
GU16 7SG
Regno Unito

www.yale.com



Sicurezza: tutti i prodotti Yale venduti in Paesi UE, Regno Unito e Turchia sono conformi alle prescrizioni UE della Direttiva macchine 2006/42/EC e riportano il **CE** marchio. I carrelli Yale venduti in altri paesi possono essere ordinati per la produzione in conformità alle prescrizioni della Direttiva macchine, ed in tal caso riportano anch'essi il **CE** marchio.

HYSTER-YALE UK LIMITED operante come Yale Lift Truck Technologies. Sede legale: Centennial House, Building 4.5, Frimley Business Park, Frimley, Surrey, GU16 7SG, Regno Unito. Registrata in Inghilterra e Galles. Numero di registrazione della società: 02636775.

© 2023 Hyster-Yale Group, Inc., tutti i diritti riservati. YALE e YALE  sono marchi registrati di Hyster-Yale Group, Inc. I carrelli possono essere illustrati con dotazioni e/o caratteristiche opzionali non disponibili in tutte le regioni. Sulle prestazioni del carrello influiscono le condizioni e il tipo di equipaggiamento del carrello stesso, come pure la natura e le condizioni del tipo di applicazione. Le specifiche sono soggette a modifiche senza preavviso.

Nota: procedere con estrema cautela nel corso della movimentazione di carichi a grandi altezze. Gli operatori devono essere addestrati e devono leggere, comprendere e seguire le istruzioni contenute nel manuale d'uso. Consultarsi con il concessionario Yale® di zona per ulteriori chiarimenti su dati e informazioni di particolare rilievo per la propria applicazione.

Pubblicazione codice 220991720 Rev.00 (0323DMS) IT