



# MS20XD

SPECIFICATIEBLAD

2.000 kg

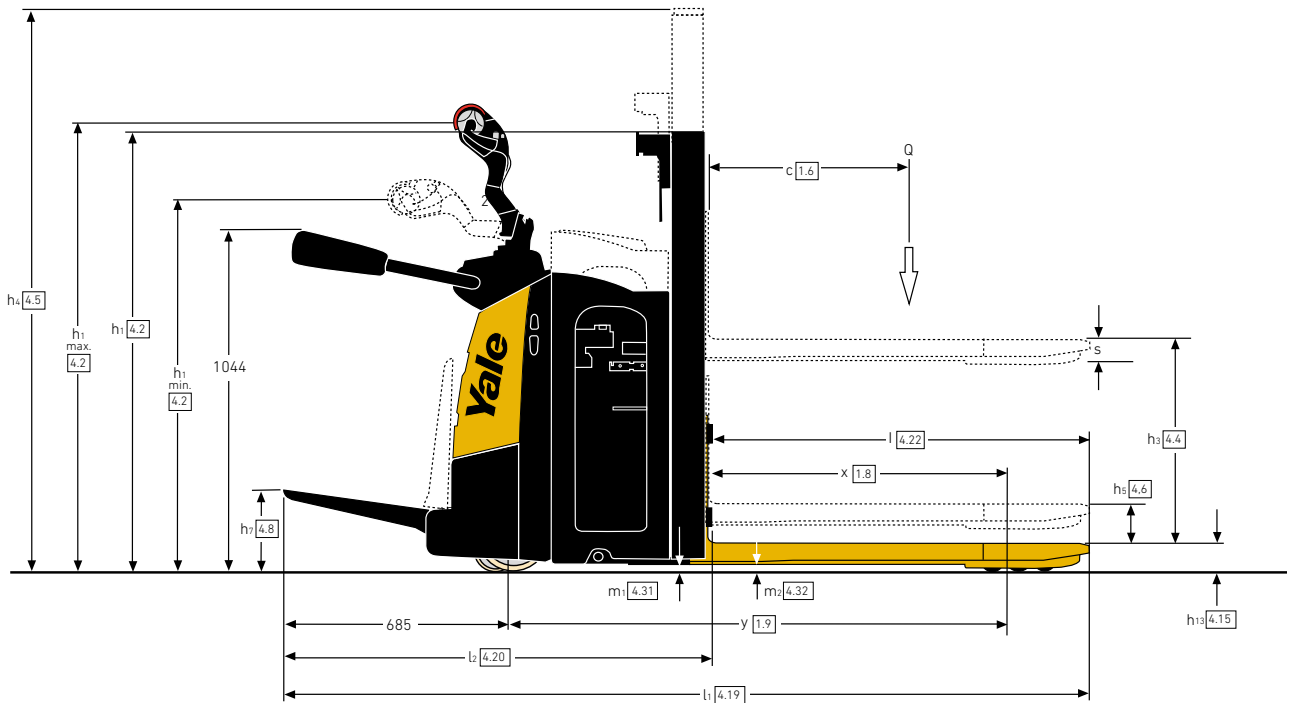
---

MS20XD

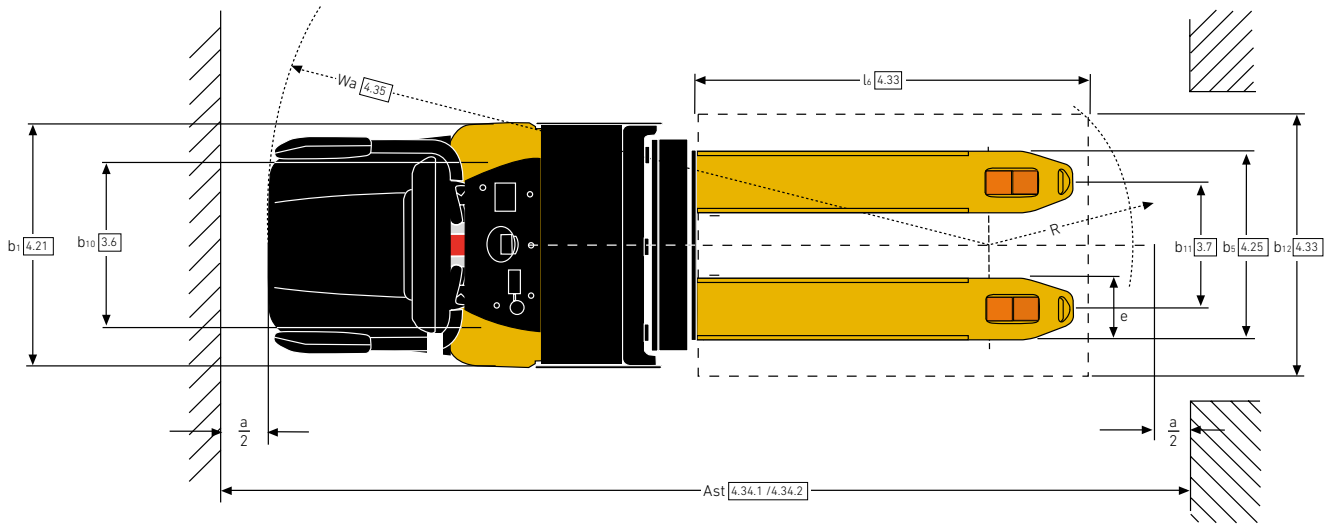
---

Dubbele stapelaar  
met platform

TRUCKAFMETINGEN – MS20XD



# TRUCKAFMETINGEN – MS20XD



## VDI 2198 – ALGEMENE SPECIFICATIES – MS20XD

			Yale		
			MS20XD	MS20XD Platform met zijbescherming	MS20XD Platform met zijbescherming
ALGEMEEN	1.1	Fabrikant			
	1.2	Model			
	1.3	Aandrijving		Elektrisch (batterij)	
	1.4	Positie chauffeur		Meeloop/meerrij	Staan
	1.5	Nominaal hefvermogen/nominale belasting	Q (t)	2,0	
	1.6	Lastzwaartepunt	c (mm)	600	
	1.8	Laadafstand, van het midden van de aandrijfas tot de vork <sup>(1)</sup>	x (mm)	963	
	1.9	Wielbasis <sup>(1)(2)</sup>	y (mm)	1585	1657
	GEWICHT	2.1	Eigen gewicht <sup>(2)(3)</sup>	kg	1000
2.2		Asbelasting met last voor/achter	kg	1080/1920	1910/1230   1900/1225
2.3		Asbelasting zonder last voor/achter	kg	760/255	270/870   260/865
BANDEN	3.1	Banden, voor/achter		NDIIThane	
	3.2	Bandenmaat, voor	ø (mm)	254 x 90 <sup>(4)</sup>	85 x 70 <sup>(5)</sup>
	3.3	Bandenmaat, achter	ø (mm)	85 x 70 <sup>(4)(5)</sup>	254x90
	3.4	Extra wielen (afmetingen)	ø (mm)	125 x 50	
	3.5	Wielen, aantal voor/achter (x = aangedreven)		1x +2 / 4 <sup>(4)</sup>	4 / 1 x +2
	3.6	Spoorbreedte voor	b <sub>10</sub> (mm)	504 <sup>(4)</sup>	382
	3.7	Spoorbreedte achter	b <sub>11</sub> (mm)	382 <sup>(4)</sup>	504
AFMETINGEN	4.2	Hoogte hefmast, ingeschoven	h <sub>1</sub> (mm)	1346	
	4.3	Vrije heffing	h <sub>2</sub> (mm)	100	
	4.4	Hefhoogte	h <sub>3</sub> (mm)	1574	
	4.5	Hoogte, mast uitgeschoven	h <sub>4</sub> (mm)	2133	
	4.6	Initiële heffing	h <sub>5</sub> (mm)	120	
	4.9	Hoogte van trek balk in rijpositie min./max.	h <sub>14</sub> (mm)	1150/1383	1198/1288   1198/1288
	4.15	Hoogte, omlaag	h <sub>13</sub> (mm)	90	
	4.19	Totale lengte (meeloop) <sup>(2)</sup>	l <sub>1</sub> (mm)	2030	-
	4.19.1	Totale lengte (staan) <sup>(2)</sup>	l <sub>1</sub> (mm)	2463	2532   2629
	4.20	Lengte tot voorzijde vorken (meeloop) <sup>(2)</sup>	l <sub>2</sub> (mm)	880	-
	4.20.1	Lengte tot voorzijde vorken (staan) <sup>(2)</sup>	l <sub>2</sub> (mm)	1313	1382   1479
	4.21	Totale breedte	b <sub>1</sub> / b <sub>2</sub> (mm)	750	
	4.22	Vorkafmetingen	s/e/l (mm)	55/185/1150	
	4.25	Vorkspreiding	b <sub>5</sub> (mm)	570	
	4.31	Bodemvrijheid met last, onder de mast	m <sub>1</sub> (mm)	19	
	4.32	Bodemvrijheid, midden wielbasis	m <sub>2</sub> (mm)	19	
	4.33	Laadafmeting b <sub>12</sub> × l <sub>6</sub>	b <sub>12</sub> × l <sub>6</sub> (mm)	1000 x 1200	
	4.34	Gangpadbreedte bij pallets 1000 mm x 1200 mm overdwars (meeloop) <sup>(2)(4)</sup>	Ast <sub>2</sub> (mm)	2606	-
	4.34.1	Gangpadbreedte bij pallets 1000 mm x 1200 mm overdwars (staan) <sup>(2)(4)</sup>	Ast <sub>1</sub> (mm)	3022	3083   3184
	4.34.2	Gangpadbreedte bij pallets 800 mm x 1200 mm overlans (meeloop) <sup>(2)(4)</sup>	Ast <sub>2</sub> (mm)	2499	-
4.34.3	Gangpadbreedte bij pallets 800 mm x 1200 mm overlans (staan) <sup>(2)(4)</sup>	Ast <sub>1</sub> (mm)	2915	2976   3077	
4.35	Draaicirkel (meeloop) <sup>(1)(2)</sup>	Wa <sub>2</sub> (mm)	1864	-	
4.35.1	Draaicirkel (staan) <sup>(1)(2)</sup>	Wa <sub>1</sub> (mm)	2280	2341   2442	
PRESTATIES	5.1	Rijsnelheid, met/zonder last (meeloop)	km/u	6/6	-
	5.1.1	Rijsnelheid, met/zonder last (staan)	km/u	9/10	
	5.1.2	Rijsnelheid, met/zonder last, achteruit (meeloop)	km/u	6/6	-
	5.1.3	Rijsnelheid, met/zonder last, achteruit (staan)	km/u	9/10	
	5.2	Hefsnelheid met/zonder last	m/s	0,15/0,31	
	5.3	Daalsnelheid met/zonder last	m/s	0,40/0,35	
	5.7	Klimvermogen met/zonder last	%	1,0/6,7	
	5.8	Maximale prestaties op een helling, met/zonder last <sup>(7)</sup>	%	9,1/30,2	
	5.10	Bedrijfsrem		Elektrisch	
	ELEKTRISCH	6.1	Tractiemotor, S2, 60 minuten belasting	kW	3
6.2		Hefmotor, S3, 15% <sup>(8)</sup>	kW	2,2	
6.3		Batterij conform DIN 43531/35/36 A, B, C, nee		B	
6.4		Batterijspanning/nominale capaciteit K5 <sup>(2)</sup>	V/Ah	24 V/250 Ah	24 V/375 Ah
6.5		Gewicht van de batterij <sup>(2)(3)</sup>	kg	212	288
6.6		Energieverbruik conform DIN EN 16976	kWh/u	1,5	
6.7		Omzet-output conform VDI 2198	t/u	45	
6.8		Efficiëntie afzet volgens VDI 2198	t/kWh	30	
8.1	Soort aandrijvingsregeling		AC-regelaar		
10.7	Geluidsniveau bij chauffeursstoel	dB (A)	66		

(1) Met laadgedeelte omhoog: -67 mm

(2) Zie "Batterijtabel"

(3) Deze waarden kunnen variëren met +/- 5%

(4) Meeloopuitvoering. Bij de meerjuitvoering zijn voor- en achterkant omgedraaid

(5) Beschikbare band van 85 x 110 mm met enkele rol

(6) Vorken omhoog - Ast = Wa + R + a Wa en R met vorken omhoog

(7) Als truck vaak op hellingen wordt gebruikt (binnen 1 uur), raadpleeg uw verkoper

(8) Waarde van S3 5%

## MASTAFMETINGEN – MR20HD

Hefhoogte h3 (mm)	Vrije heffing h2 (mm)	Hoogte, mast ingeschoven h1 <sup>(1)</sup> (mm)	Hoogte hefmast, uitgeschoven h4 <sup>(2)</sup> (mm)	Gewicht <sup>(3)</sup> (kg)
1574	100	1346	2133	163
2020	100	1570	2536	177
2980	100	2050	3496	213

(1) Met een vrije hefhoogte van 100 mm en initiële heffing omlaag

(2) Met lastbeschermrek (h = 1000) voor vorkenbord h4 + 562 mm (2-traps mast), + 524 mm (3-traps mast), +518 mm (mast 2 ton)

(3) Alle gewichten zijn: maststructuren (gelaste constructie, cilinders, ketting, poulie) + olie. EXCLUSIEF: vorken, toebehoren

## LIJST MET FUNCTIES –MS20XD

	STD	OPT		STD	OPT
Start via contactschakelaar	●		Multifunctioneel display	●	
Start met contactschakelaar en chauffeurswachtwoord		●	Dissel – vaste hoogte <sup>(1)</sup>	●	
Standaardconstructie	●		Dissel – aangepaste hoogte <sup>(1)</sup>		●
Koelhuisconstructie (-30 °C)		●	Scooterbediening <sup>(2)</sup>	●	
624 x 284 x 627 mm voor batterij van 315/375 Ah	●		A4 klembord		●
624 x 212 x 627 mm voor batterij van 210/250 Ah		●	Fleshouder		●
Zijdelingse verwijdering (aan de hand van rollers)	●		Voetsensor <sup>(3)</sup>		●
Zijdelingse verwijdering (voor lithium-ion-batterijen)		●	Multifunctionele stang		●
Hefhoogte mast 1574 mm (1346 mm hoogte omlaag)	●		Multifunctionele stang overdwers		●
Hefhoogte mast 2020 mm (1570 mm hoogte omlaag)		●	Multifunctionele klem 1PC		●
Hefhoogte mast 2980 mm (2050 mm hoogte omlaag)		●	Multifunctionele klem 2PC		●
Vorken 55 x 570 x 1150 mm	●		12 V DC/DC-converter		●
570 mm-vorkenbord	●		24 V DC/DC-converter		●
Lastbeschermrek met een hoogte van 1000 mm		●	Handmatige werklamp		●
Lexan-mastbescherming	●		Automatische werklamp		●
Mastbescherming van draad		●	Blauwe led-schijnwerper		●
Aandrijfwiel van NDIIthane, 254 x 90	●		Platformlichten <sup>(2)</sup>		●
Dynaroll-aandrijfwiel, 254 x 90 mm		●	Vooruitrijalarm (vorken achter)		●
Aandrijfwiel van Redthane, 254 x 90 mm		●	Achteruitrijalarm (vorken voor)		●
Geleidende aandrijfwiel van NDIIthane, 254 x 90 mm		●	Vooruitrij- en achteruitrijalarm		●
Dubbele lastwielen van NDIIthane, 85 x 70 mm	●		Opties voor loodzuurbatterijen		●
Enkele lastwielen van NDIIthane, 85 x 100 mm		●	Opties voor lithium-ion batterijen		●
Standaardplatform met zijarmen	●		Yale Vision		●
Standaardplatform zonder zijarmen		●	Garantie 24 maanden/2000 uur	●	
Standaardplatform met achterbescherming		●	Uitgebreide garantie 36 maanden/3000 uur		●
Standaardplatform met zijbescherming		●			

(1) Alleen voor standaardplatform met zijarmen

(2) Alleen voor standaardplatform met bescherming aan de achter- en zijkant

(3) Alleen voor standaardplatform met zijbescherming

**Alle waarden zijn nominale waarden en onderhevig aan toleranties.**



VIETATO FUMARE

www.ogibene.com



# Over Yale®

Yale Materials Handling Corporation is een van de oudste fabrikanten van heftrucks ter wereld. Sinds 1875 houden we ons bezig met heffen. We gebruiken deze ervaring om onze klanten te helpen met het aangaan van uitdagingen op het gebied van materials handling. Ons volledige aanbod heftrucks varieert in capaciteit van 1 tot 16 ton. De trucks worden aangedreven door interne verbrandingsmotoren of elektrische opties. Yale biedt ook robotica, telemetrie, vlootbeheer onderdelen, financiering en training. Van traditionele heftrucks tot opkomende technologieën, ons doel is om elke dag samen te werken met ons nationale dealernetwerk om continue oplossingen te leveren en verbeteren die u nodig hebt. Op het juiste moment en op de juiste manier.

## MATERIALS HANDLING VOOR:

3PL

Auto-onderdelen

Drankenindustrie

Koude en diepgevroren levensmiddelen

Voedseldistributie

Voedselverwerking

Meubilair en inrichtingen

Gezondheid en farmaceutica

Woonboulevards

Retail

E-commerce

## Yale Lift Truck Technologies

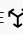
Centennial House  
Frimley Business Park  
Frimley  
Surrey  
GU16 7SG  
Verenigd Koninkrijk

[www.yale.com](http://www.yale.com)



**Veiligheid:** alle Yale-producten die worden verkocht in EU-landen, het Verenigd Koninkrijk en Turkije voldoen aan de EU-voorschriften conform de Machinerichtlijn 2006/42/EG en zijn voorzien van **CE**-markeringen. Yale-trucks die in andere landen worden verkocht, kunnen worden besteld voor productie conform de voorschriften van de Machinerichtlijn, en zullen dat geval ook zijn voorzien van **CE**-markeringen.

HYSTER-YALE UK LIMITED handelt onder de naam Yale Lift Truck Technologies. Geregistreerd adres: Centennial House, Building 4.5, Frimley Business Park, Frimley, Surrey, GU16 7SG, Verenigd Koninkrijk. Geregistreerd in Engeland en Wales. Bedrijfsregistratienummer: 02636775.

©2023 Hyster-Yale Group, Inc., alle rechten voorbehouden. YALE en YALE  zijn handelsmerken van Hyster-Yale Group, Inc. De trucks op de foto's kunnen optionele apparatuur en/of functies bevatten die niet in alle regio's beschikbaar zijn. De prestaties van de truck kunnen worden beïnvloed door de toestand van het voertuig, de uitrusting en de toepassing. Specificaties kunnen op elk moment en zonder voorafgaande kennisgeving worden gewijzigd.

**Let op:** wees voorzichtig wanneer u met geheven lading werkt. De chauffeur dient opgeleid te zijn en de instructies in de bedieningshandleiding te lezen, te begrijpen en strikt op te volgen. Neem contact op met uw Yale®-dealer als de getoonde informatie essentieel is voor uw toepassing.

Publicatienummer 220991753 Rev.00 (0323DMS) NL