



# MP16-22

SCHEMA TECNICA

1.600 - 2.200 kg

---

Serie MP

---

Transpallet elettrico

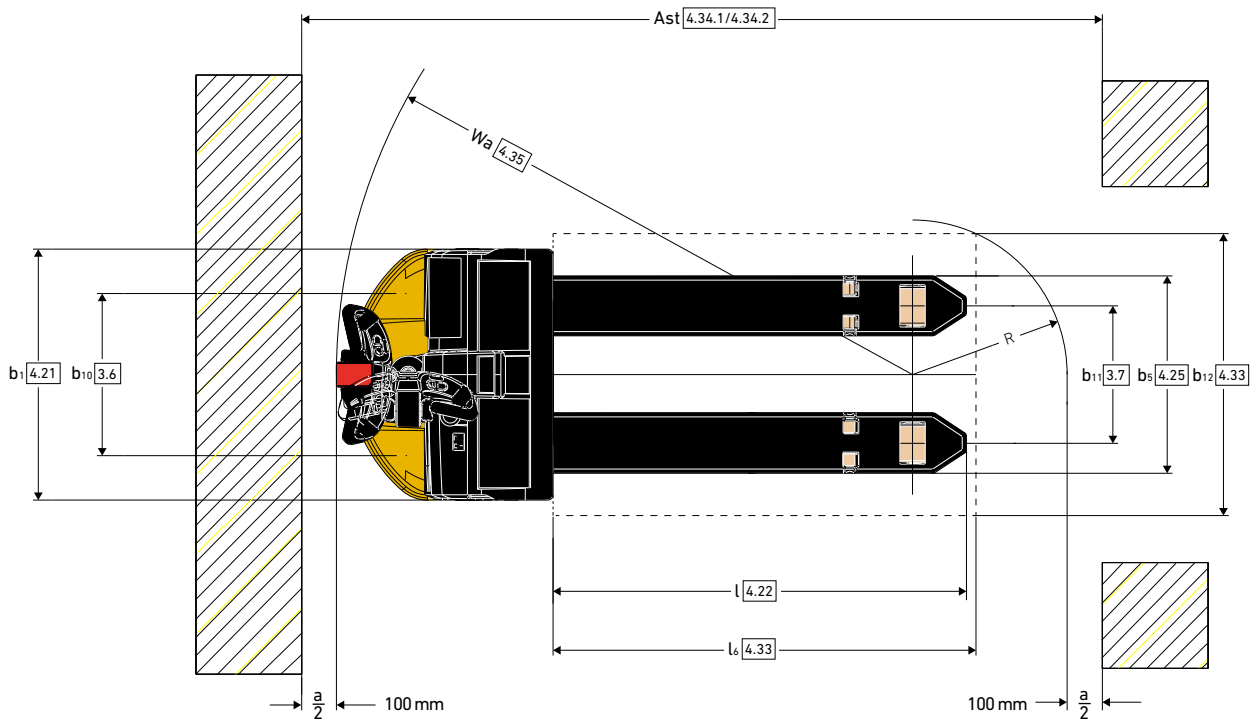
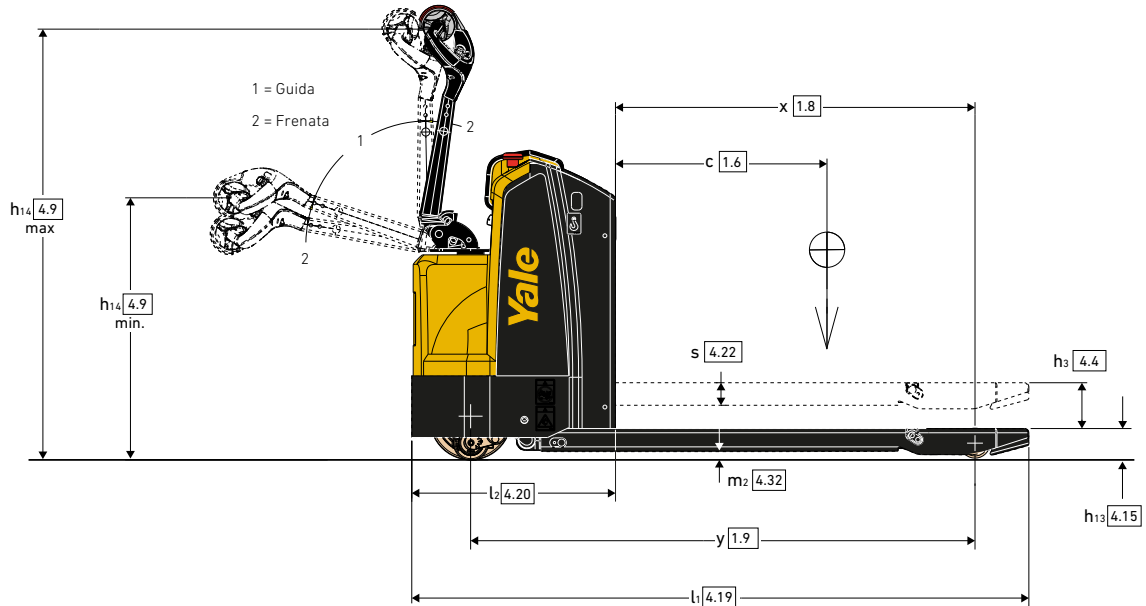


## DIMENSIONI DEL CARRELLO – SERIE MP

$$A_{st} = Wa + R + a$$

$$A_{st} = Wa + \sqrt{(l_6 - x)^2 + (b_{12} / 2)^2} + a$$

$$a = 200$$



## CARATTERISTICHE GENERALI SECONDO VDI 2198 – SERIE MP

		Yale					
		MP16	MP18	MP20	MP22		
INFORMAZIONI GENERALI	1.1	Costruttore					
	1.2	Designazione modello					
	1.3	Azionamento	Elettrico (a batteria)				
	1.4	Tipo di guida	Con operatore a terra				
	1.5	Portata nominale/carico nominale	Q (t)	1.6	1.8	2.0	2.2
	1.6	Distanza del baricentro del carico <sup>(1)</sup>	c (mm)	600			
	1.8	Distanza del carico, dal centro dell'assale di trazione alla forca <sup>(1)</sup>	x (mm)	955			
	1.9	Interasse <sup>(1)</sup>	y (mm)	1368		1440	
	PESO	2.1	Peso in ordine di servizio <sup>(1)(2)</sup>	kg		545	632
2.2		Carico sull'assale, con carico ant./post. <sup>(1)</sup>	kg	841 / 1304	893 / 1452	983 / 1649	1032 / 1800
2.3		Carico sull'assale, senza carico ant./post. <sup>(1)</sup>	kg	425 / 120		489 / 143	
GOMMATURA	3.1	Gommatura, anteriore/posteriore	Poliuretano				
	3.2	Dimensioni gommatura anteriore	ø (mm x mm)	250 x 75			
	3.3	Dimensioni gommatura posteriore	ø (mm x mm)	85 x 110			
	3.4	Ruote addizionali (dimensioni)	ø (mm x mm)	100 x 40			
	3.5	Ruote, numero ant./post. (x = ruote non motrici)		1x + 2 / 2			
	3.6	Carreggiata anteriore	b <sub>10</sub> (mm)	461			
	3.7	Carreggiata posteriore	b <sub>11</sub> (mm)	390			
DIMENSIONI	4.4	Sollevamento	h <sub>3</sub> (mm)	130			
	4.9	Altezza barra di traino in posizione di marcia min./max.	h <sub>14</sub> (mm)	744 / 1221			
	4.15	Altezza, con montante abbassato	h <sub>13</sub> (mm)	85			
	4.19	Lunghezza complessiva <sup>(1)</sup>	l <sub>1</sub> (mm)	1734	1806		
	4.20	Lunghezza compresa spalla forche <sup>(1)</sup>	l <sub>2</sub> (mm)	578	650		
	4.21	Larghezza totale	b <sub>1</sub> / b <sub>2</sub> (mm)	712			
	4.22	Dimensioni forche <sup>(1)</sup>	s/e/l (mm)	64 / 172 / 1156			
	4.25	Apertura forche	b <sub>5</sub> (mm)	560			
	4.32	Altezza dal suolo, al centro dell'interasse	m <sub>2</sub> (mm)	21			
	4.33	Dimensione del carico b <sub>12</sub> x l <sub>6</sub>	b <sub>12</sub> x l <sub>6</sub>	-			
	4.34.1	Larghezza corsia per pallet 1000 mm x 1200 mm trasversale <sup>(1)</sup>	Ast (mm)	2337	2409		
4.34.2	Larghezza corsia per pallet 800 mm x 1200 mm longitudinale <sup>(1)</sup>	Ast (mm)	2204	2276			
4.35	Raggio di sterzata <sup>(1)</sup>	Wa (mm)	1535	1607			
PRESTAZIONI	5.1	Velocità di marcia con/senza carico	km/h	6 / 6			
	5.1.1	Velocità di marcia con/senza carico, retromarcia	km/h	6 / 6			
	5.2	Velocità di sollevamento con/senza carico	m/s	0,04 / 0,05			
	5.3	Velocità di abbassamento con/senza carico	m/s	0,09 / 0,04			
	5.7	Pendenza superabile con/senza carico	%	5,5 / 15	5 / 15	4,5 / 15	4 / 15
	5.8	Pendenza superabile massima con/senza carico <sup>(3)</sup>	%	10 / 20 (12 / 24)	9 / 20 (10,8 / 24)	8 / 20 (9,6 / 24)	7,5 / 20 (9 / 24)
5.10	Freno di servizio		Elettromagnetico				
PARTI ELETTRICHE	6.1	Motore di trazione S2 60 minuti	kW	1.25			
	6.2	Motore di sollevamento, S3 15%	kW	1.2			
	6.3	Batteria a norma DIN 43531/35/36 A, B, C, no		B			
	6.4	Tensione/amperaggio nominale batteria K5 <sup>(1)</sup>	(V)/(Ah)	24 / 250 <sup>(4)</sup>	24 / 250 <sup>(4)</sup>	24 / 375 <sup>(5)</sup>	24 / 375 <sup>(6)</sup>
	6.5	Peso batteria <sup>(1)(2)</sup>	kg	212		288	
	6.6	Consumo energetico secondo DIN EN 16796	kWh/h	0.32	0.36	0.41	
	6.7	Output rotazione secondo ciclo VDI 2198	l/h	89	110	120	
	6.8	Rendimento movimentazione secondo ciclo VDI 2198	t/kWh	112	117	119	
8.1	Tipo di gruppo di trazione		Unità di controllo CA				
10.7	Livello di pressione sonora all'orecchio dell'operatore	dB (A)	< 70				

Nei modelli MP16 / MP18, sono disponibili batterie da 150 Ah, 210 Ah

(1) Vedere "Tabella batterie"

(2) Questi valori possono variare di +/- 5%

(3) I valori tra parentesi sono opzionali

(4) Batterie disponibili: 150Ah, 210Ah e 50Ah, 60Ah, 100Ah, 120Ah agli ioni di litio

(5) Batterie disponibili: 150Ah, 210Ah, 250Ah, 315Ah e 50Ah, 60Ah, 100Ah, 120Ah, 200Ah agli ioni di litio

(6) Batterie disponibili: 210Ah, 250Ah e 315Ah e 50Ah, 100Ah, 200Ah agli ioni di litio

## DIMENSIONI BATTERIA – SERIE MP

bs = 520MM - 560MM - 670MM													
Batteria da 375 / 315 AH													
INFORMAZIONI GENERALI	1.6	Distanza del baricentro del carico	c (mm)	400	500	600	700	800	400	500	600	700	800
	1.8	Distanza del carico, dal centro dell'assale di trazione alla forca	x (mm)	599	805	955	1199	1399	599	805	955	1199	1399
	1.9	Interasse	y (mm)	1084	1290	1440	1684	1884	1084	1290	1440	1684	1884
PESO	2.1	Peso in ordine di servizio <sup>(1)</sup>	kg	612	623	632	646	657	456	467	476	490	501
	2.2	Carico sugli assali, con carico <sup>(2)</sup>	kg (anteriore)	809	944	983	1106	1166	753	756	759	763	767
			Kg (posteriore)	1803	1679	1649	1540	1491	1703	1711	1717	1727	1734
	2.3	Carico sugli assali, senza carico	kg (anteriore)	441	471	489	513	529	140	143	146	150	154
			Kg (posteriore)	171	152	143	133	128	316	324	330	340	347
DIMENSIONI	4.19	Lunghezza totale (op. a terra)	l <sub>1</sub> (mm)	1450	1656	1806	2050	2250	1450	1656	1806	2050	2250
	4.20	Lunghezza compresa spalla forche (op. a terra)	l <sub>2</sub> (mm)	650	650	650	650	650	650	650	650	650	650
	4.22	Lunghezza forche	l (mm)	800	1006	1156	1400	1600	800	1006	1156	1400	1600
	4.34.1	Larghezza corsia per pallet 1000 mm x 1200 mm di larghezza (op. a terra)	Ast (mm)	2173	2288	2409	2683	2972	2173	2288	2409	2683	2972
	4.34.2	Larghezza corsia per pallet 800 mm x 1200 mm di lunghezza (op. a terra)	Ast (mm)	2173	2219	2276	2451	2698	2173	2219	2276	2451	2698
	4.35	Raggio di sterzata (op. a terra)	Wa (mm)	1251	1457	1607	1851	2051	1251	1457	1607	1851	2051
PARTI ELETTRICHE	6.3	Batteria a norma DIN 43531/35/36 A, B, C, no		B					No				
	6.4	Tensione / capacità batteria a regime di scarica di 5 ore	(V) / (Ah)	24 / 375 - 315					24 / 200 <sup>(3)</sup>				
	6.5	Peso batteria <sup>(1)</sup>	kg	288					132				

(1) Questi valori possono variare di +/- 5%

(2) Peso sugli assali con CARICO = 2000 kg

(3) Batteria agli ioni di litio

## DIMENSIONI BATTERIA – SERIE MP

bs = 520MM - 560MM - 670MM													
Batteria da 250 / 210 AH													
INFORMAZIONI GENERALI	1.6	Distanza del baricentro del carico	c (mm)	400	500	600	700	800	400	500	600	700	800
	1.8	Distanza del carico, dal centro dell'assale di trazione alla forca	x (mm)	599	805	955	1199	1399	599	805	955	1199	1399
	1.9	Interasse	y (mm)	1012	1218	1368	1612	1812	1012	1218	1368	1612	1812
PESO	2.1	Peso in ordine di servizio <sup>(1)</sup>	kg	525	536	545	559	570	499 <sup>(3)</sup>	510 <sup>(3)</sup>	519 <sup>(3)</sup>	533 <sup>(3)</sup>	544 <sup>(3)</sup>
	2.2	Carico sugli assali, con carico <sup>(2)</sup>	kg (anteriore)	776	910	945	1066	1123	768	771	774	909	945
			Kg (posteriore)	1749	1626	1600	1493	1447	1731	1739	1745	1624	1599
	2.3	Carico sugli assali, senza carico	kg (anteriore)	382	409	425	447	461	363	371	378	407	424
			Kg (posteriore)	143	127	120	112	109	136	139	141	126	120
DIMENSIONI	4.19	Lunghezza totale (op. a terra)	l <sub>1</sub> (mm)	1378	1584	1734	1978	2178	1378	1584	1734	1978	2178
	4.20	Lunghezza compresa spalla forche (op. a terra)	l <sub>2</sub> (mm)	578	578	578	578	578	578	578	578	578	578
	4.22	Lunghezza forche	l (mm)	800	1006	1156	1400	1600	800	1006	1156	1400	1600
	4.34.1	Larghezza corsia per pallet 1000 mm x 1200 mm di larghezza (op. a terra)	Ast (mm)	2101	2216	2337	2611	2900	2101	2216	2337	2611	2900
	4.34.2	Larghezza corsia per pallet 800 mm x 1200 mm di lunghezza (op. a terra)	Ast (mm)	2101	2147	2204	2379	2626	2101	2147	2204	2379	2626
	4.35	Raggio di sterzata (op. a terra)	Wa (mm)	1179	1385	1535	1779	1979	1179	1385	1535	1779	1979
PARTI ELETTRICHE	6.3	Batteria a norma DIN 43531/35/36 A, B, C, no		B					No				
	6.4	Tensione / capacità batteria a regime di scarica di 5 ore	(V) / (Ah)	24 / 250 - 210					24 / 250 <sup>(4)</sup>				
	6.5	Peso batteria <sup>(1)</sup>	kg	212					180				

(1) Questi valori possono variare di +/- 5%

(2) Peso sugli assali con CARICO = 2000 kg

(3) Comprensiva di zavorra da 6 kg

(4) Versione con cassone in polipropilene

**Tutti i valori sono nominali e soggetti a tolleranze.**

## DIMENSIONI BATTERIA – SERIE MP

bs = 520MM - 560MM - 670MM

Batteria da 150 Ah

INFORMAZIONI GENERALI	Codice	Descrizione	Unità	Dimensioni (mm)									
				400	500	600	700	800	400	500	600	700	800
INFORMAZIONI GENERALI	1.6	Distanza del baricentro del carico	c (mm)	400	500	600	700	800	400	500	600	700	800
	1.8	Distanza del carico, dal centro dell'assale di trazione alla forca	x (mm)	599	805	955	1199	1399	599	805	955	1199	1399
	1.9	Interasse	y (mm)	950	1156	1306	1550	1750	950	1156	1306	1550	1750
PESO	2.1	Peso in ordine di servizio <sup>(1)</sup>	kg	449	460	469	483	494	430	441	450	464	475
	2.2	Carico sugli assali, con carico <sup>(2)</sup>	kg (anteriore)	748	881	912	1032	1086	729	862	893	1013	1067
			Kg (posteriore)	1701	1579	1557	1451	1408	1701	1579	1557	1451	1408
	2.3	Carico sugli assali, senza carico	kg (anteriore)	328	352	367	387	400	314	337	352	371	384
			Kg (posteriore)	121	108	102	96	94	116	104	98	93	91
DIMENSIONI	4.19	Lunghezza totale (op. a terra)	l <sub>1</sub> (mm)	1316	1522	1672	1916	2116	1316	1522	1672	1916	2116
	4.20	Lunghezza compresa spalla forche (op. a terra)	l <sub>2</sub> (mm)	516	516	516	516	516	516	516	516	516	516
	4.22	Lunghezza forche	l (mm)	800	1006	1156	1400	1600	800	1006	1156	1400	1600
	4.34.1	Larghezza corsia per pallet 1000 mm x 1200 mm di larghezza (op. a terra)	Ast (mm)	2039	2154	2275	2549	2838	2039	2154	2275	2549	2838
	4.34.2	Larghezza corsia per pallet 800 mm x 1200 mm di lunghezza (op. a terra)	Ast (mm)	2039	2085	2142	2317	2564	2039	2085	2142	2317	2564
	4.35	Raggio di sterzata (op. a terra)	Wa (mm)	1117	1323	1473	1717	1917	1117	1323	1473	1717	1917
PARTI ELETTRICHE	6.3	Batteria a norma DIN 43531/35/36 A, B, C, no		No					No				
	6.4	Tensione / capacità batteria a regime di scarica di 5 ore	(V) / (Ah)	24 / 150					24 / 150 <sup>(3)</sup>				
	6.5	Peso batteria <sup>(1)</sup>	kg	144					125				

(1) Questi valori possono variare di +/- 5%

(2) Peso sugli assali con CARICO = 2000 kg

(3) Versione con cassone in polipropilene

## DIMENSIONI BATTERIA – SERIE MP

bs = 520MM - 560MM - 670MM

Batteria da 150 Ah

INFORMAZIONI GENERALI	Codice	Descrizione	Unità	Dimensioni (mm)									
				400	500	600	700	800	400	500	600	700	800
INFORMAZIONI GENERALI	1.6	Distanza del baricentro del carico	c (mm)	400	500	600	700	800	400	500	600	700	800
	1.8	Distanza del carico, dal centro dell'assale di trazione alla forca	x (mm)	599	805	955	1199	1399	599	805	955	1199	1399
	1.9	Interasse	y (mm)	950	1156	1306	1550	1750	950	1156	1306	1550	1750
PESO	2.1	Peso in ordine di servizio <sup>(1)</sup>	kg	367	378	387	401	412	350	361	370	384	395
	2.2	Carico sugli assali, con carico <sup>(2)</sup>	kg (anteriore)	723	726	729	734	737	718	721	724	728	732
			Kg (posteriore)	1644	1652	1658	1667	1675	1632	1640	1646	1656	1663
	2.3	Carico sugli assali, senza carico	kg (anteriore)	112	115	118	123	126	107	110	113	117	121
			Kg (posteriore)	255	263	269	278	286	243	251	257	267	274
DIMENSIONI	4.19	Lunghezza totale (op. a terra)	l <sub>1</sub> (mm)	1316	1522	1672	1916	2116	1316	1522	1672	1916	2116
	4.20	Lunghezza compresa spalla forche (op. a terra)	l <sub>2</sub> (mm)	516	516	516	516	516	516	516	516	516	516
	4.22	Lunghezza forche	l (mm)	800	1006	1156	1400	1600	800	1006	1156	1400	1600
	4.34.1	Larghezza corsia per pallet 1000 mm x 1200 mm di larghezza (op. a terra)	Ast (mm)	2039	2154	2275	2549	2838	2039	2154	2275	2549	2838
	4.34.2	Larghezza corsia per pallet 800 mm x 1200 mm di lunghezza (op. a terra)	Ast (mm)	2039	2085	2142	2317	2564	2039	2085	2142	2317	2564
	4.35	Raggio di sterzata (op. a terra)	Wa (mm)	1117	1323	1473	1717	1917	1117	1323	1473	1717	1917
PARTI ELETTRICHE	6.3	Batteria a norma DIN 43531/35/36 A, B, C, no		No					No				
	6.4	Tensione / capacità batteria a regime di scarica di 5 ore	(V) / (Ah)	24 / 50 <sup>(3)</sup>					24 / 60 <sup>(3)</sup>				
	6.5	Peso batteria <sup>(1)</sup>	kg	62					45				

(1) Questi valori possono variare di +/- 5%

(2) Peso sugli assali con CARICO = 2000 kg

(3) Batteria agli ioni di litio

## DIMENSIONI BATTERIA – SERIE MP

b<sub>s</sub> = 520MM - 560MM - 670MM

Batteria da 150 Ah

INFORMAZIONI GENERALI								
1.6	Distanza del baricentro del carico	c (mm)	400	500	600	700	800	
1.8	Distanza del carico, dal centro dell'assale di trazione alla forca	x (mm)	599	805	955	1199	1399	
1.9	Interasse	y (mm)	950	1156	1306	1550	1750	
PESO								
2.1	Peso in ordine di servizio <sup>(1)</sup>	kg	380	391	400	414	425	
2.2	Carico sugli assali, con carico <sup>(2)</sup>	kg (anteriore)	727.1	730.5	733.2	737.5	740.8	
		Kg (posteriore)	1653	1661	1667	1677	1684	
2.3	Carico sugli assali, senza carico	kg (anteriore)	116.1	119.5	122.2	126.5	129.8	
		Kg (posteriore)	263.9	271.5	277.8	287.5	295.2	
DIMENSIONI								
4.19	Lunghezza totale (op. a terra)	l <sub>1</sub> (mm)	1316	1522	1672	1916	2116	
4.20	Lunghezza compresa spalla forche (op. a terra)	l <sub>2</sub> (mm)	516	516	516	516	516	
4.22	Lunghezza forche	l (mm)	800	1006	1156	1400	1600	
4.34.1	Larghezza corsia per pallet 1000 mm x 1200 mm di larghezza (op. a terra)	Ast (mm)	2039	2154	2275	2549	2838	
4.34.2	Larghezza corsia per pallet 800 mm x 1200 mm di lunghezza (op. a terra)	Ast (mm)	2039	2085	2142	2317	2564	
4.35	Raggio di sterzata (op. a terra)	Wa (mm)	1117	1323	1473	1717	1917	
PARTI ELETTRICHE								
6.3	Batteria a norma DIN 43531/35/36 A, B, C, no					No		
6.4	Tensione / capacità batteria a regime di scarica di 5 ore	(V) / (Ah)				24 / 120 <sup>(3)</sup>		
6.5	Peso batteria <sup>(1)</sup>	kg				75		

(1) Questi valori possono variare di +/- 5%

(2) Peso sugli assali con CARICO = 2000 kg

(3) Batteria agli ioni di litio

**Tutti i valori sono nominali e soggetti a tolleranze.**



# Informazioni su Yale®

Yale Materials Handling Corporation è uno dei più antichi produttori di carrelli elevatori al mondo. Siamo presenti nel settore del sollevamento già a partire dal lontano 1875 e sfruttiamo quest'esperienza per aiutare i clienti ad affrontare le sfide legate alla movimentazione dei materiali. La nostra gamma completa di carrelli elevatori offre portate da 1 a 16 tonnellate ed è alimentata da motori a combustione interna o soluzioni elettriche. Yale offre anche soluzioni robotizzate, telemetria, gestione del parco macchine, ricambi, finanziamenti e formazione. Dai tradizionali carrelli elevatori alle tecnologie emergenti, il nostro quotidiano obiettivo è collaborare con la nostra rete di concessionari nazionali per continuare a migliorare e fornire le soluzioni di cui hai bisogno, quando e come ne hai bisogno.

## MOVIMENTAZIONE DEI MATERIALI PER I SETTORI:

3PL

Ricambi automobilistici

Bevande

Alimenti freddi e congelati

Distribuzione di prodotti alimentari

Trasformazione di prodotti alimentari

Arredamento e mobilia

Sanitario e farmaceutico

Centri per la casa

Distribuzione e commercio al dettaglio

E-Commerce

## Yale Lift Truck Technologies

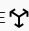
Centennial House  
Frimley Business Park  
Frimley  
Surrey  
GU16 7SG  
Regno Unito

[www.yale.com](http://www.yale.com)



**Sicurezza:** tutti i prodotti Yale venduti in Paesi UE, Regno Unito e Turchia sono conformi alle prescrizioni UE della Direttiva macchine 2006/42/EC e riportano il **CE** marchio. I carrelli Yale venduti in altri paesi possono essere ordinati per la produzione in conformità alle prescrizioni della Direttiva macchine, ed in tal caso riportano anch'essi il **CE** marchio.

HYSTER-YALE UK LIMITED operante come Yale Lift Truck Technologies. Sede legale: Centennial House, Building 4.5, Frimley Business Park, Frimley, Surrey, GU16 7SG, Regno Unito. Registrata in Inghilterra e Galles. Numero di registrazione della società: 02636775.

© 2023 Hyster-Yale Group, Inc., tutti i diritti riservati. YALE e YALE  sono marchi registrati di Hyster-Yale Group, Inc. I carrelli possono essere illustrati con dotazioni e/o caratteristiche opzionali non disponibili in tutte le regioni. Sulle prestazioni del carrello influiscono le condizioni e il tipo di equipaggiamento del carrello stesso, come pure la natura e le condizioni del tipo di applicazione. Le specifiche sono soggette a modifiche senza preavviso.

**Nota:** procedere con estrema cautela nel corso della movimentazione di carichi a grandi altezze. Gli operatori devono essere addestrati e devono leggere, comprendere e seguire le istruzioni contenute nel manuale d'uso. Consultarsi con il concessionario Yale® di zona per ulteriori chiarimenti su dati e informazioni di particolare rilievo per la propria applicazione.

Pubblicazione codice 220991608 Rev.00 (0323DMS) IT