



MP16-22

SPECIFICATIEBLAD

1.600 - 2.200 kg

Serie MP

Elektrisch aangedreven
pallettruck

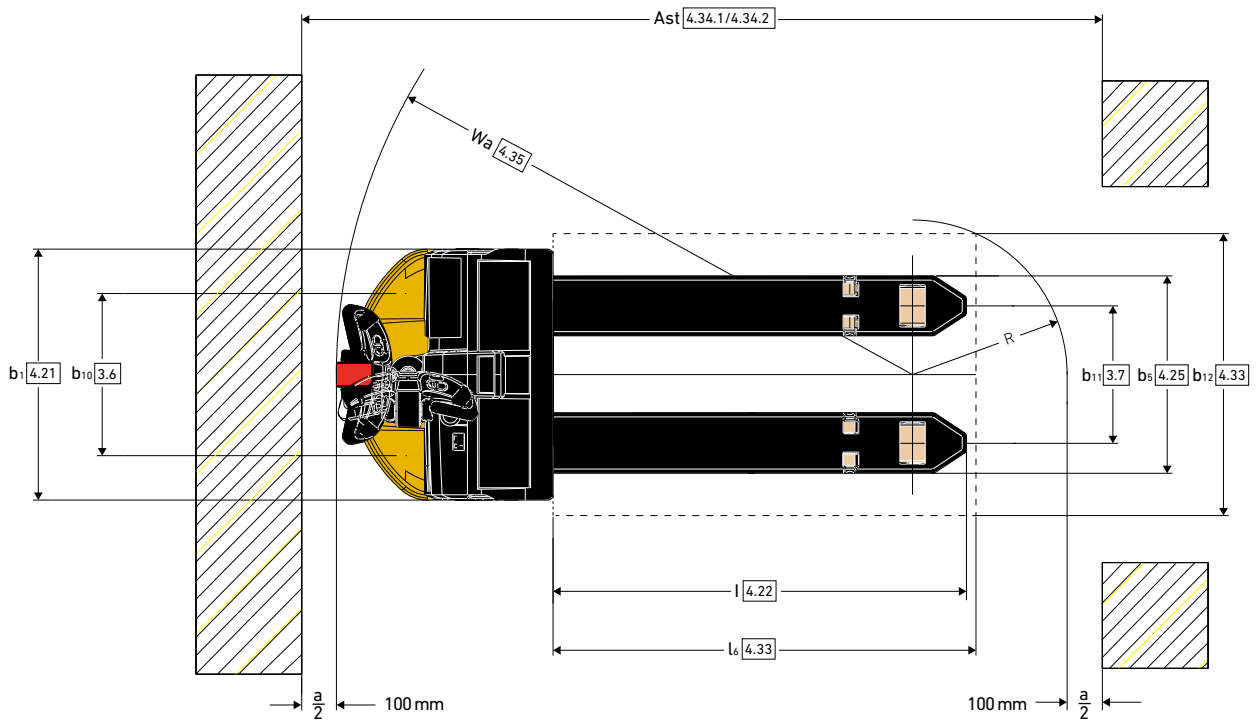
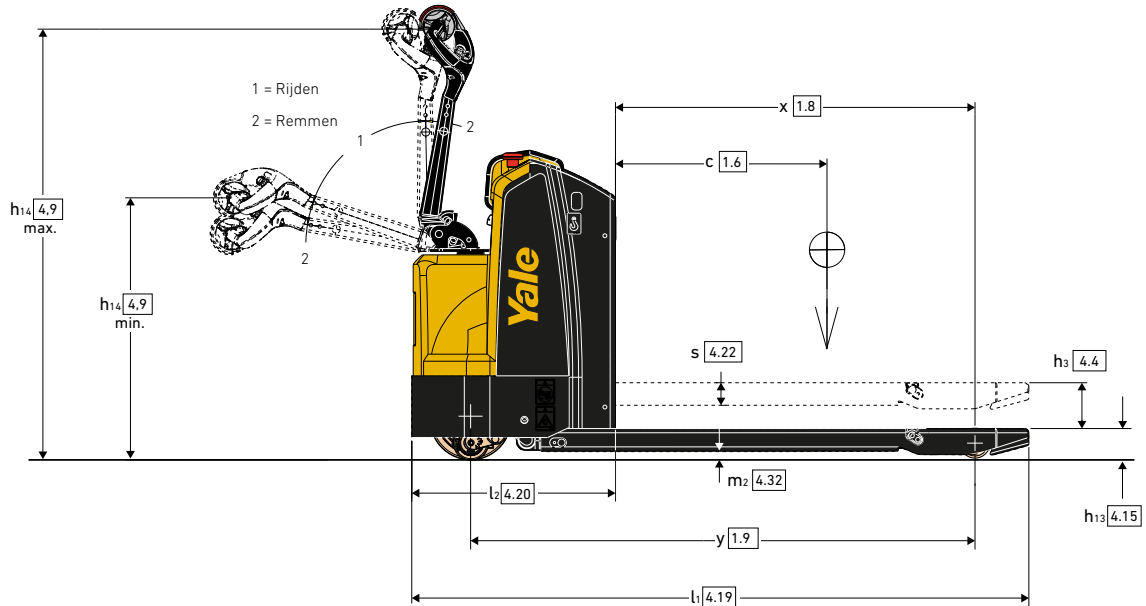


TRUCKAFMETINGEN – SERIE MP

$$A_{st} = Wa + R + a$$

$$A_{st} = Wa + \sqrt{(l_6 - x)^2 + (b_{12} / 2)^2} + a$$

$$a = 200$$



VDI 2198 – ALGEMENE SPECIFICATIES – SERIE MP

			Yale				
			MP16	MP18	MP20	MP22	
ALGEMEEN	1.1	Fabrikant					
	1.2	Model					
	1.3	Aandrijving	Elektrisch (batterij)				
	1.4	Positie chauffeur	Meeloop				
	1.5	Nominaal hefvermogen/nominale belasting	Q (t)	1.6	1.8	2.0	2.2
	1.6	Middelpunt van de lading ⁽¹⁾	c (mm)	600			
	1.8	Laadafstand, van het midden van de aandrijf-as tot de vork ⁽¹⁾	x (mm)	955			
	1.9	Wielbasis ⁽¹⁾	y (mm)	1368		1440	
	GEWICHT	2.1	Eigen gewicht ⁽¹⁾⁽²⁾	kg	545		632
2.2		Asbelasting, met last voor/achter ⁽¹⁾	kg	841/1304	893/1452	983/1649	1032/1800
2.3		Asbelasting, zonder last voor/achter ⁽¹⁾	kg	425/120		489/143	
BANDEN	3.1	Banden, voor/achter	Polyurethaan				
	3.2	Bandenmaat, voor	ø (mm x mm)	250 x 75			
	3.3	Bandenmaat, achter	ø (mm x mm)	85 x 110			
	3.4	Extra wielen (afmetingen)	ø (mm x mm)	100 x 40			
	3.5	Wielen, aantal voor/achter (x = aangedreven)		1x + 2 / 2			
	3.6	Spoorbreedte voor	b ₁₀ (mm)	461			
	3.7	Spoorbreedte achter	b ₁₁ (mm)	390			
AFMETINGEN	4.4	Hefhoogte	h ₃ (mm)	130			
	4.9	Hoogte van trek balk in rijpositie min./max.	h ₁₄ (mm)	744/1221			
	4.15	Hoogte, omlaag	h ₁₃ (mm)	85			
	4.19	Totale lengte ⁽¹⁾	l ₁ (mm)	1734		1806	
	4.20	Lengte tot voorzijde vorken ⁽¹⁾	l ₂ (mm)	578	650		
	4.21	Totale breedte	b ₁ / b ₂ (mm)	712			
	4.22	Vorkafmetingen ⁽¹⁾	s/e/l (mm)	64/172/1156			
	4.25	Vorkspreiding	b ₅ (mm)	560			
	4.32	Bodemvrijheid, middenpunt van wielbasis	m ₂ (mm)	21			
	4.33	Laadafmeting b ₁₂ x l ₆	b ₁₂ x l ₆	-			
	4.34.1	Gangpadbreedte bij pallets 1000 mm x 1200 mm overdwers ⁽¹⁾	Ast (mm)	2337	2409		
4.34.2	Gangpadbreedte bij pallets 800 mm x 1200 mm, overlans ⁽¹⁾	Ast (mm)	2204	2276			
4.35	Draaicirkel ⁽¹⁾	Wa (mm)	1535	1607			
PRESTATIES	5.1	Rijsnelheid met/zonder last	km/u	6/6			
	5.1.1	Rijsnelheid met/zonder last, achteruit	km/u	6/6			
	5.2	Hefsnelheid met/zonder last	m/s	0,04/0,05			
	5.3	Daalsnelheid met/zonder last	m/s	0,09/0,04			
	5.7	Klimvermogen met/zonder last	%	5,5/15	5/15	4,5/15	4/15
	5.8	Maximale prestaties op een helling, met/zonder last ⁽³⁾	%	10/20 (12/24)	9/20 (10,8/24)	8/20 (9,6/24)	7,5/20 (9/24)
	5.10	Bedrijfsrem		Elektromagnetisch			
ELEKTRISCH	6.1	Aandrijfmotor, classificatie S2 60 min.	kW	1,25			
	6.2	Hefmotor, classificatie S3 15%	kW	1,2			
	6.3	Batterij conform DIN 43531/35/36 A, B, C, nee		B			
	6.4	Batterijspanning/nominale capaciteit K5 ⁽¹⁾	(V)/(Ah)	24/250 ⁽⁴⁾	24/250 ⁽⁴⁾	24/375 ⁽⁵⁾	24/375 ⁽⁶⁾
	6.5	Gewicht van de batterij ⁽¹⁾⁽²⁾	kg	212		288	
	6.6	Energieverbruik conform DIN EN 16796	kWh/u	0,32	0,36		0,41
	6.7	Omzet-output conform VDI 2198	l/u	89	110		120
	6.8	Efficiëntie afzet volgens VDI 2198	t/kWh	112	117		119
8.1	Soort aandrijvingsregeling		AC-regelaar				
10.7	Geluidsniveau bij chauffeursstoel	dB (A)	< 70				

Op MP16 / MP18 beschikbare batterijen 150 Ah, 210 Ah.

(1) Zie "Batterijtabel"

(2) Deze waarden kunnen variëren met +/- 5%

(3) Waarden tussen haakjes zijn optioneel

(4) Beschikbare batterijen 150 Ah, 210 Ah en 50 Ah, 60 Ah, 100 Ah, 120 Ah lithium-ion

(5) Beschikbare batterijen 150 Ah, 210 Ah, 250 Ah, 315 Ah en 50 Ah, 60 Ah, 100 Ah, 120 Ah, 200 Ah lithium-ion

(6) Beschikbare batterijen 210 Ah, 250 Ah, 315 Ah en 50 Ah, 100 Ah, 200 Ah lithium-ion

AFMETINGEN VAN DE BATTERIJ – SERIE MP

bs = 520 MM – 560 MM – 670 MM

Batterij 375/315 Ah

ALGEMEEN			Batterij 375/315 Ah										
			c (mm)	400	500	600	700	800	400	500	600	700	800
1.6	Lastzwaartepunt	c (mm)	400	500	600	700	800	400	500	600	700	800	
1.8	Lastzwaartepuntafstand, van het midden van de aandrijfas tot de vorken	x (mm)	599	805	955	1199	1399	599	805	955	1199	1399	
1.9	Wielbasis	y (mm)	1084	1290	1440	1684	1884	1084	1290	1440	1684	1884	
GEWICHT	2.1	Eigen gewicht ⁽¹⁾	kg	612	623	632	646	657	456	467	476	490	501
	2.2	Asbelasting, beladen ⁽²⁾	kg (voor)	809	944	983	1106	1166	753	756	759	763	767
			kg (achter)	1803	1679	1649	1540	1491	1703	1711	1717	1727	1734
	2.3	Asbelasting zonder last	kg (voor)	441	471	489	513	529	140	143	146	150	154
		kg (achter)	171	152	143	133	128	316	324	330	340	347	
AFMETINGEN	4.19	Totale lengte (meeloop)	l ₁ (mm)	1450	1656	1806	2050	2250	1450	1656	1806	2050	2250
	4.20	Lengte tot voorzijde vorken (meeloop)	l ₂ (mm)	650	650	650	650	650	650	650	650	650	650
	4.22	Vorklengte	l (mm)	800	1006	1156	1400	1600	800	1006	1156	1400	1600
	4.34.1	Gangpadbreedte bij pallets 1000 mm x 1200 mm breed (meeloop)	Ast (mm)	2173	2288	2409	2683	2972	2173	2288	2409	2683	2972
	4.34.2	Gangpadbreedte bij pallets 800 mm x 1200 mm lang (meeloop)	Ast (mm)	2173	2219	2276	2451	2698	2173	2219	2276	2451	2698
	4.35	Draaicirkel (meeloop)	Wa (mm)	1251	1457	1607	1851	2051	1251	1457	1607	1851	2051
ELEK-TRISCH	6.3	Batterij conform DIN 43531/35/36 A, B, C, nee		B					Nee				
	6.4	Batterijspanning/capaciteit bij 5 uur	(V)/(Ah)	24 / 375 - 315					24/200 ⁽³⁾				
	6.5	Gewicht van de batterij ⁽¹⁾	kg	288					132				

(1) Deze waarden kunnen variëren met +/- 5%

(2) Asbelasting met LADING = 2000 kg

(3) Lithium-ion-batterij

AFMETINGEN VAN DE BATTERIJ – SERIE MP

bs = 520 MM – 560 MM – 670 MM

Batterij 250/210 Ah

ALGEMEEN			Batterij 250/210 Ah										
			c (mm)	400	500	600	700	800	400	500	600	700	800
1.6	Lastzwaartepunt	c (mm)	400	500	600	700	800	400	500	600	700	800	
1.8	Lastzwaartepuntafstand, van het midden van de aandrijfas tot de vorken	x (mm)	599	805	955	1199	1399	599	805	955	1199	1399	
1.9	Wielbasis	y (mm)	1012	1218	1368	1612	1812	1012	1218	1368	1612	1812	
GEWICHT	2.1	Eigen gewicht ⁽¹⁾	kg	525	536	545	559	570	499 ⁽³⁾	510 ⁽³⁾	519 ⁽³⁾	533 ⁽³⁾	544 ⁽³⁾
	2.2	Asbelasting, beladen ⁽²⁾	kg (voor)	776	910	945	1066	1123	768	771	774	909	945
			kg (achter)	1749	1626	1600	1493	1447	1731	1739	1745	1624	1599
	2.3	Asbelasting zonder last	kg (voor)	382	409	425	447	461	363	371	378	407	424
		kg (achter)	143	127	120	112	109	136	139	141	126	120	
AFMETINGEN	4.19	Totale lengte (meeloop)	l ₁ (mm)	1378	1584	1734	1978	2178	1378	1584	1734	1978	2178
	4.20	Lengte tot voorzijde vorken (meeloop)	l ₂ (mm)	578	578	578	578	578	578	578	578	578	578
	4.22	Vorklengte	l (mm)	800	1006	1156	1400	1600	800	1006	1156	1400	1600
	4.34.1	Gangpadbreedte bij pallets 1000 mm x 1200 mm breed (meeloop)	Ast (mm)	2101	2216	2337	2611	2900	2101	2216	2337	2611	2900
	4.34.2	Gangpadbreedte bij pallets 800 mm x 1200 mm lang (meeloop)	Ast (mm)	2101	2147	2204	2379	2626	2101	2147	2204	2379	2626
	4.35	Draaicirkel (meeloop)	Wa (mm)	1179	1385	1535	1779	1979	1179	1385	1535	1779	1979
ELEK-TRISCH	6.3	Batterij conform DIN 43531/35/36 A, B, C, nee		B					Nee				
	6.4	Batterijspanning/capaciteit bij 5 uur	(V)/(Ah)	24 / 250 - 210					24/250 ⁽⁴⁾				
	6.5	Gewicht van de batterij ⁽¹⁾	kg	212					180				

(1) Deze waarden kunnen variëren met +/- 5%

(2) Asbelasting met LADING = 2000 kg

(3) Inclusief ballast van 6 kg

(4) Polypropyleen behuizing

Alle waarden zijn nominale waarden en onderhevig aan toleranties.

AFMETINGEN VAN DE BATTERIJ – SERIE MP

bs = 520 MM – 560 MM – 670 MM

Batterij 150 Ah

ALGEMEEN	Beschrijving	Eenheid	Maat										
			400	500	600	700	800	400	500	600	700	800	
1.6	Lastzwaartepunt	c (mm)	400	500	600	700	800	400	500	600	700	800	
1.8	Lastzwaartepuntafstand, van het midden van de aandrijfas tot de vorken	x (mm)	599	805	955	1199	1399	599	805	955	1199	1399	
1.9	Wielbasis	y (mm)	950	1156	1306	1550	1750	950	1156	1306	1550	1750	
GEWICHT	2.1	Eigen gewicht ⁽¹⁾	kg	449	460	469	483	494	430	441	450	464	475
	2.2	Asbelasting, beladen ⁽²⁾	kg (voor)	748	881	912	1032	1086	729	862	893	1013	1067
			kg (achter)	1701	1579	1557	1451	1408	1701	1579	1557	1451	1408
	2.3	Asbelasting zonder last	kg (voor)	328	352	367	387	400	314	337	352	371	384
		kg (achter)	121	108	102	96	94	116	104	98	93	91	
AFMETINGEN	4.19	Totale lengte (meeloop)	l1 (mm)	1316	1522	1672	1916	2116	1316	1522	1672	1916	2116
	4.20	Lengte tot voorzijde vorken (meeloop)	l2 (mm)	516	516	516	516	516	516	516	516	516	516
	4.22	Vorklengte	l (mm)	800	1006	1156	1400	1600	800	1006	1156	1400	1600
	4.34.1	Gangpadbreedte bij pallets 1000 mm x 1200 mm breed (meeloop)	Ast (mm)	2039	2154	2275	2549	2838	2039	2154	2275	2549	2838
	4.34.2	Gangpadbreedte bij pallets 800 mm x 1200 mm lang (meeloop)	Ast (mm)	2039	2085	2142	2317	2564	2039	2085	2142	2317	2564
	4.35	Draaicirkel (meeloop)	Wa (mm)	1117	1323	1473	1717	1917	1117	1323	1473	1717	1917
ELEK-TRISCH	6.3	Batterij conform DIN 43531/35/36 A, B, C, nee		Nee					Nee				
	6.4	Batterijspanning/capaciteit bij 5 uur	(V)/(Ah)	24/150					24/150 ⁽³⁾				
	6.5	Gewicht van de batterij ⁽¹⁾	kg	144					125				

(1) Deze waarden kunnen variëren met +/- 5%

(2) Asbelasting met LADING = 2000 kg

(3) Polypropyleen behuizing

AFMETINGEN VAN DE BATTERIJ – SERIE MP

bs = 520 MM – 560 MM – 670 MM

Batterij 150 Ah

ALGEMEEN	Beschrijving	Eenheid	Maat										
			400	500	600	700	800	400	500	600	700	800	
1.6	Lastzwaartepunt	c (mm)	400	500	600	700	800	400	500	600	700	800	
1.8	Lastzwaartepuntafstand, van het midden van de aandrijfas tot de vorken	x (mm)	599	805	955	1199	1399	599	805	955	1199	1399	
1.9	Wielbasis	y (mm)	950	1156	1306	1550	1750	950	1156	1306	1550	1750	
GEWICHT	2.1	Eigen gewicht ⁽¹⁾	kg	367	378	387	401	412	350	361	370	384	395
	2.2	Asbelasting, beladen ⁽²⁾	kg (voor)	723	726	729	734	737	718	721	724	728	732
			kg (achter)	1644	1652	1658	1667	1675	1632	1640	1646	1656	1663
	2.3	Asbelasting zonder last	kg (voor)	112	115	118	123	126	107	110	113	117	121
		kg (achter)	255	263	269	278	286	243	251	257	267	274	
AFMETINGEN	4.19	Totale lengte (meeloop)	l1 (mm)	1316	1522	1672	1916	2116	1316	1522	1672	1916	2116
	4.20	Lengte tot voorzijde vorken (meeloop)	l2 (mm)	516	516	516	516	516	516	516	516	516	516
	4.22	Vorklengte	l (mm)	800	1006	1156	1400	1600	800	1006	1156	1400	1600
	4.34.1	Gangpadbreedte bij pallets 1000 mm x 1200 mm breed (meeloop)	Ast (mm)	2039	2154	2275	2549	2838	2039	2154	2275	2549	2838
	4.34.2	Gangpadbreedte bij pallets 800 mm x 1200 mm lang (meeloop)	Ast (mm)	2039	2085	2142	2317	2564	2039	2085	2142	2317	2564
	4.35	Draaicirkel (meeloop)	Wa (mm)	1117	1323	1473	1717	1917	1117	1323	1473	1717	1917
ELEK-TRISCH	6.3	Batterij conform DIN 43531/35/36 A, B, C, nee		Nee					Nee				
	6.4	Batterijspanning/capaciteit bij 5 uur	(V)/(Ah)	24/50 ⁽³⁾					24/60 ⁽³⁾				
	6.5	Gewicht van de batterij ⁽¹⁾	kg	62					45				

(1) Deze waarden kunnen variëren met +/- 5%

(2) Asbelasting met LADING = 2000 kg

(3) Lithium-ion batterij

AFMETINGEN VAN DE BATTERIJ – SERIE MP

bs = 520 MM – 560 MM – 670 MM

Batterij 150 Ah

ALGEMEEN	1.6	Lastzwaartepunt	c (mm)	400	500	600	700	800
	1.8	Lastzwaartepuntafstand, van het midden van de aandrijf-as tot de vorken	x (mm)	599	805	955	1199	1399
	1.9	Wielbasis	y (mm)	950	1156	1306	1550	1750
GEWICHT	2.1	Eigen gewicht ⁽¹⁾	kg	380	391	400	414	425
	2.2	Asbelasting, beladen ⁽²⁾	kg (voor)	727,1	730,5	733,2	737,5	740,8
			kg (achter)	1653	1661	1667	1677	1684
	2.3	Asbelasting zonder last	kg (voor)	116,1	119,5	122,2	126,5	129,8
			kg (achter)	263,9	271,5	277,8	287,5	295,2
AFMETINGEN	4.19	Totale lengte (meeloop)	l1 (mm)	1316	1522	1672	1916	2116
	4.20	Lengte tot voorzijde vorken (meeloop)	l2 (mm)	516	516	516	516	516
	4.22	Vorklengte	l (mm)	800	1006	1156	1400	1600
	4.34.1	Gangpadbreedte bij pallets 1000 mm x 1200 mm breed (meeloop)	Ast (mm)	2039	2154	2275	2549	2838
	4.34.2	Gangpadbreedte bij pallets 800 mm x 1200 mm lang (meeloop)	Ast (mm)	2039	2085	2142	2317	2564
	4.35	Draaicirkel (meeloop)	Wa (mm)	1117	1323	1473	1717	1917
ELEKTRISCH	6.3	Batterij conform DIN 43531/35/36 A, B, C, nee		Nee				
	6.4	Batterijspanning/capaciteit bij 5 uur	(V)/(Ah)	24/120 ⁽³⁾				
	6.5	Gewicht van de batterij ⁽¹⁾	kg	75				

(1) Deze waarden kunnen variëren met +/- 5%

(2) Asbelasting met LADING = 2000 kg

(3) Lithium-ion batterij

Alle waarden zijn nominale waarden en onderhevig aan toleranties.



Over Yale®

Yale Materials Handling Corporation is een van de oudste fabrikanten van heftrucks ter wereld. Sinds 1875 houden we ons bezig met heffen. We gebruiken deze ervaring om onze klanten te helpen met het aangaan van uitdagingen op het gebied van materials handling. Ons volledige aanbod heftrucks varieert in capaciteit van 1 tot 16 ton. De trucks worden aangedreven door interne verbrandingsmotoren of elektrische opties. Yale biedt ook robotica, telemetrie, vlootbeheer onderdelen, financiering en training. Van traditionele heftrucks tot opkomende technologieën, ons doel is om elke dag samen te werken met ons nationale dealernetwerk om continue oplossingen te leveren en verbeteren die u nodig hebt. Op het juiste moment en op de juiste manier.

MATERIALS HANDLING VOOR:

3PL

Auto-onderdelen

Drankenindustrie

Koude en diepgevroren levensmiddelen

Voedseldistributie

Voedselverwerking

Meubilair en inrichtingen

Gezondheid en farmaceutica

Woonboulevards

Retail

E-commerce

Yale Lift Truck Technologies

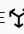
Centennial House
Frimley Business Park
Frimley
Surrey
GU16 7SG
Verenigd Koninkrijk

www.yale.com



Veiligheid: alle Yale-producten die worden verkocht in EU-landen, het Verenigd Koninkrijk en Turkije voldoen aan de EU-voorschriften conform de Machinerichtlijn 2006/42/EG en zijn voorzien van **CE**-markeringen. Yale-trucks die in andere landen worden verkocht, kunnen worden besteld voor productie conform de voorschriften van de Machinerichtlijn, en zullen dat geval ook zijn voorzien van **CE**-markeringen.

HYSTER-YALE UK LIMITED handelt onder de naam Yale Lift Truck Technologies. Geregistreerd adres: Centennial House, Building 4.5, Frimley Business Park, Frimley, Surrey, GU16 7SG, Verenigd Koninkrijk. Geregistreerd in Engeland en Wales. Bedrijfsregistratienummer: 02636775.

©2023 Hyster-Yale Group, Inc., alle rechten voorbehouden. YALE en YALE  zijn handelsmerken van Hyster-Yale Group, Inc. De trucks op de foto's kunnen optionele apparatuur en/of functies bevatten die niet in alle regio's beschikbaar zijn. De prestaties van de truck kunnen worden beïnvloed door de toestand van het voertuig, de uitrusting en de toepassing. Specificaties kunnen op elk moment en zonder voorafgaande kennisgeving worden gewijzigd.

Let op: wees voorzichtig wanneer u met geheven lading werkt. De chauffeur dient opgeleid te zijn en de instructies in de bedieningshandleiding te lezen, te begrijpen en strikt op te volgen. Neem contact op met uw Yale®-dealer als de getoonde informatie essentieel is voor uw toepassing.

Publicatienummer 220991609 Rev.00 (0323DMS) NL