



MPX20-30

SPECIFICATIEBLAD

2.000 - 3.000 kg

Serie MPX

Pallettruck met
lage heffunctie en
chauffeursplatform

VDI 2198 – ALGEMENE SPECIFICATIES – SERIE MPX

		Yale						
		MP20X	MP20X Platform met zij- bescherming	MP20X Platform met zij- bescherming	MP25X	MP25X Platform met zijbescherming		
ALGEMEEN	1.1	Fabrikant						
	1.2	Model						
	1.3	Aandrijving	Elektrisch (batterij)					
	1.4	Positie chauffeur	Meelooptruck/ meerijtruck	Op voetenplank		Meelooptruck/ meerijtruck	Op voetenplank	
	1.5	Nominaal hefvermogen/nominale belasting	Q (t)	2,0		2,5		
	1.6	Lastzwaartepunt	c (mm)	600				
	1.8	Laadafstand, van het midden van de aandrijfas tot de vork ⁽¹⁾	x (mm)	1005				
	1.9	Wielbasis ^{(2) (1)}	y (mm)	1516				
	GEWICHT	2.1	Eigen gewicht ^{(3) (2)}	kg	678	822	678	822
2.2		Asbelasting met last voor/achter ⁽²⁾	kg	-				
2.3		Asbelasting zonder last voor/achter ⁽²⁾	kg	-				
BANDEN	3.1	Banden, voor/achter	NDIIThane					
	3.2	Bandenmaat, voor	ø (mm x mm)	254 x 90 ⁽⁴⁾	85 x 94	254 x 90 ⁽⁴⁾	85 x 94	
	3.3	Bandenmaat, achter	ø (mm x mm)	85 x 94 ⁽⁴⁾	254 x 90	85 x 94 ⁽⁴⁾	254 x 90	
	3.4	Extra wielen (afmetingen)	ø (mm x mm)	125 x 50				
	3.5	Wielen, aantal voor/achter (x = aangedreven)		1x+2/4 ⁽⁴⁾	4/1x+2	1x+2/4 ⁽⁴⁾	4/1x+2	
	3.6	Spoorbreedte voor	b ₁₀ (mm)	504 ⁽⁴⁾	382	504 ⁽⁴⁾	382	
	3.7	Spoorbreedte achter	b ₁₁ (mm)	382 ⁽⁴⁾	504	382 ⁽⁴⁾	504	
AFMETINGEN	4.4	Hefhoogte	h ₃ (mm)	120				
	4.9	Hoogte van trek balk in rijpositie min./max.	h ₁₄ (mm)	1150/1383	-	1150/1383	-	
	4.15	Hoogte, omlaag ⁽⁵⁾	h ₁₃ (mm)	85				
	4.19	Totale lengte (meeloop) ⁽²⁾	l ₁ (mm)	1872	-	1944	-	
	4.19.1	Totale lengte (meerij) ⁽²⁾	l ₁ (mm)	2301	2378	2476	2373	2378
	4.20	Lengte tot voorzijde vorken (meeloop) ⁽²⁾	l ₂ (mm)	692	-	764	-	
	4.20.1	Lengte tot voorzijde vorken (meerij) ⁽²⁾	l ₂ (mm)	1125	1198	1296	1125	1198
	4.21	Totale breedte	b ₁ / b ₂ (mm)	750				
	4.22	Vorkafmetingen	s/e/l (mm)	55/170/1180				
	4.25	Afstand tussen vorkarmen	b ₅ (mm)	552				
	4.32	Bodemvrijheid, middenpunt van wielbasis	m ₂ (mm)	30				
	4.33	Laadafmetingen b ₁₂ × l ₆ overdwars	b ₁₂ × l ₆ (mm)	800 x 1200				
	4.34.1	Gangpadbreedte bij pallets 1000 mm x 1200 mm overdwars (meeloop) ^{(2) (1)}	Ast (mm)	2523	-	2595	-	
	4.34.2	Gangpadbreedte bij pallets 1000 mm x 1200 mm overdwars (meerij) ^{(2) (1)}	Ast (mm)	2934	3005	3101	3006	3005
	4.34.3	Gangpadbreedte bij pallets 800 mm x 1200 mm overlans (meeloop) ^{(2) (1)}	Ast (mm)	2368	-	2440	-	
	4.34.4	Gangpadbreedte bij pallets 800 mm x 1200 mm overlans (meerij) ^{(2) (1)}	Ast (mm)	2779	2849	2946	2851	2849
	4.35	Draaicirkel (meeloop) ^{(2) (1)}	Wa (mm)	1723	-	1795	-	
4.35.1	Draaicirkel (meerij) ^{(2) (1)}	Wa (mm)	2134	2205	2301	2206	2205	
PRESTATIES	5.1	Rijsnelheid met/zonder last (meeloop)	km/u	6/6	-	6/6	-	
	5.1.1	Rijsnelheid met/zonder last (meerij)	km/u	9,7/13				
	5.1.2	Rijsnelheid, met/zonder last, achteruit (meeloop)	km/u	6/6	-	-	6/6	-
	5.1.3	Rijsnelheid, met/zonder last, achteruit (meerij)	km/u	9,7/13				
	5.2	Hefsnelheid met/zonder last	m/s	0,05/0,06				
	5.3	Daalsnelheid met/zonder last	m/s	0,06/0,06				
	5.7	Prestaties op een helling, met/zonder last ⁽⁶⁾	%	-				
	5.8	Max. klimvermogen met/zonder last ⁽⁶⁾	%	11,4/20		9,1/20		
	5.10	Bedrijfsrem		Elektromagnetisch				
	ELEKTRISCH	6.1	Rijmotor, vermogen S2 60 min.	kW	3			
6.2		Hefmotor, classificatie S3 15% ⁽⁷⁾	kW	2,2				
6.3		Batterij conform DIN 43531/35/36 A, B, C, nee		B				
6.4		Batterijspanning/nominale capaciteit K5 ⁽²⁾	(V)/(Ah)	24/250 ⁽²⁾	24/375 ⁽²⁾		24/250 ⁽²⁾	24/375 ⁽²⁾
6.5		Gewicht van de batterij ^{(3) (2)}	kg	212	288			
6.6		Energieverbruik volgens VDI-cyclus	kWh/u bij aantal cycli	0,6			0,7	
AC-REGELAAR	8.1	Soort aandrijvingsregeling	AC-regelaar					
	10.7	Geluidsniveau bij chauffeursstoel	dB (A)	63			68	

(1) Met laadgedeelte omhoog: -85 mm

(2) Zie "tabel Batterijen"

(3) Deze waarden kunnen variëren met +/- 5%

(4) Meeloopuitvoering. Bij de meerijuitvoering zijn voor- en achterkant omgedraaid

(5) Max h₁₃ waarde is 87 mm

(6) Als truck vaak op hellingen wordt gebruikt (binnen 1 uur), raadpleeg uw verkoper

(7) Waarde van S3 6%

VDI 2198 – ALGEMENE SPECIFICATIES – SERIE MPX

		Yale			
		MP25X Platform met achter bescherming	MP30X	MP30X Platform met zij- bescherming	MP30X Platform met achter bescherming
ALGEMEEN	1.1	Fabrikant			
	1.2	Model			
	1.3	Aandrijving	Elektrisch (batterij)		
	1.4	Positie chauffeur	Op voetenplank	Meelooptruck/meerijtruck	Op voetenplank
	1.5	Nominaal hefvermogen/nominale belasting	Q (t)	2,5	3,0
	1.6	Lastwaartepunt	c (mm)	600	
	1.8	Laadafstand, van het midden van de aandrijfas tot de vork ⁽¹⁾	x (mm)	1005	
	1.9	Wielbasis ^{(2) (1)}	y (mm)	1516	
	GEWICHT	2.1	Eigen gewicht ^{(3) (2)}	kg	822
2.2		Asbelasting met last voor/achter ⁽²⁾	kg	-	
2.3		Asbelasting zonder last voor/achter ⁽²⁾	kg	-	
BANDEN	3.1	Banden, voor/achter	NDIIThane		
	3.2	Bandenmaat, voor	ø (mm x mm)	85 x 94	254 x 90 ⁽⁴⁾
	3.3	Bandenmaat, achter	ø (mm x mm)	254 x 90	85 x 94 ⁽⁴⁾
	3.4	Extra wielen (afmetingen)	ø (mm x mm)	125 x 50	
	3.5	Wielen, aantal voor/achter (x = aangedreven)	ø (mm x mm)	4/1x+2	1x+2/4 ⁽⁴⁾
	3.6	Spoorbreedte voor	b ₁₀ (mm)	382	504 ⁽⁴⁾
	3.7	Spoorbreedte achter	b ₁₁ (mm)	504	382 ⁽⁴⁾
AFMETINGEN	4.4	Hefhoogte	h ₃ (mm)	120	
	4.9	Hoogte van trek balk in rijpositie min./max.	h ₁₄ (mm)	-	1150/1383
	4.15	Hoogte, omlaag ⁽⁵⁾	h ₁₃ (mm)	85	
	4.19	Totale lengte (meeloop) ⁽²⁾	l ₁ (mm)	-	1944
	4.19.1	Totale lengte (meerij) ⁽²⁾	l ₁ (mm)	2476	2373
	4.20	Lengte tot voorzijde vorken (meeloop) ⁽²⁾	l ₂ (mm)	-	764
	4.20.1	Lengte tot voorzijde vorken (meerij) ⁽²⁾	l ₂ (mm)	1296	1125
	4.21	Totale breedte	b ₁ / b ₂ (mm)	750	
	4.22	Vorkafmetingen	s/e/l (mm)	55/170/1180	
	4.25	Afstand tussen vorkarmen	b ₅ (mm)	552	
	4.32	Bodemvrijheid, middenpunt van wielbasis	m ₂ (mm)	30	
	4.33	Laadafmetingen b ₁₂ × l ₆ overdwars	b ₁₂ × l ₆ (mm)	800x1200	
	4.34.1	Gangpadbreedte bij pallets 1000 mm x 1200 mm overdwars (meeloop) ^{(2) (1)}	Ast (mm)	-	2595
	4.34.2	Gangpadbreedte bij pallets 1000 mm x 1200 mm overdwars (meerij) ^{(2) (1)}	Ast (mm)	3101	3006
	4.34.3	Gangpadbreedte bij pallets 800 mm x 1200 mm overlans (meeloop) ^{(2) (1)}	Ast (mm)	-	2440
	4.34.4	Gangpadbreedte bij pallets 800 mm x 1200 mm overlans (meerij) ^{(2) (1)}	Ast (mm)	2946	2851
	4.35	Draaicirkel (meeloop) ^{(2) (1)}	Wa (mm)	-	1795
4.35.1	Draaicirkel (meerij) ^{(2) (1)}	Wa (mm)	2301	2206	
PRESTATIES	5.1	Rijsnelheid met/zonder last (meeloop)	km/u	-	6/6
	5.1.1	Rijsnelheid met/zonder last (meerij)	km/u	9,7/13	9,1/13
	5.1.2	Rijsnelheid, met/zonder last, achteruit (meeloop)	km/u	-	6/6
	5.1.3	Rijsnelheid, met/zonder last, achteruit (meerij)	km/u	9,7/13	9,1/13
	5.2	Hefsnelheid met/zonder last	m/s	0,04/0,06	0,03/0,06
	5.3	Daalsnelheid met/zonder last	m/s	0,06/0,06	
	5.7	Prestaties op een helling, met/zonder last ⁽⁶⁾	%	-	
5.8	Max. klimvermogen met/zonder last ⁽⁶⁾	%	9,1/20	7,4/20	
5.10	Bedrijfsrem	Elektromagnetisch			
ELEKTRISCH	6.1	Rijmotor, vermogen S2 60 min.	kW	3	
	6.2	Hefmotor, classificatie S3 15% ⁽⁷⁾	kW	2.2	
	6.3	Batterij conform DIN 43531/35/36 A, B, C, nee	B		
	6.4	Batterijspanning/nominale capaciteit K5 ⁽²⁾	(V)/(Ah)	24/375 ⁽²⁾	24/250 ⁽²⁾
	6.5	Gewicht van de batterij ^{(3) (2)}	kg	288	
	6.6	Energieverbruik volgens VDI-cyclus	kWh/u bij aantal cycli	0,7	0,8
8.1	Soort aandrijvingsregeling	AC-regelaar			
10.7	Geluidsniveau bij chauffeursstoel	dB (A)	68		

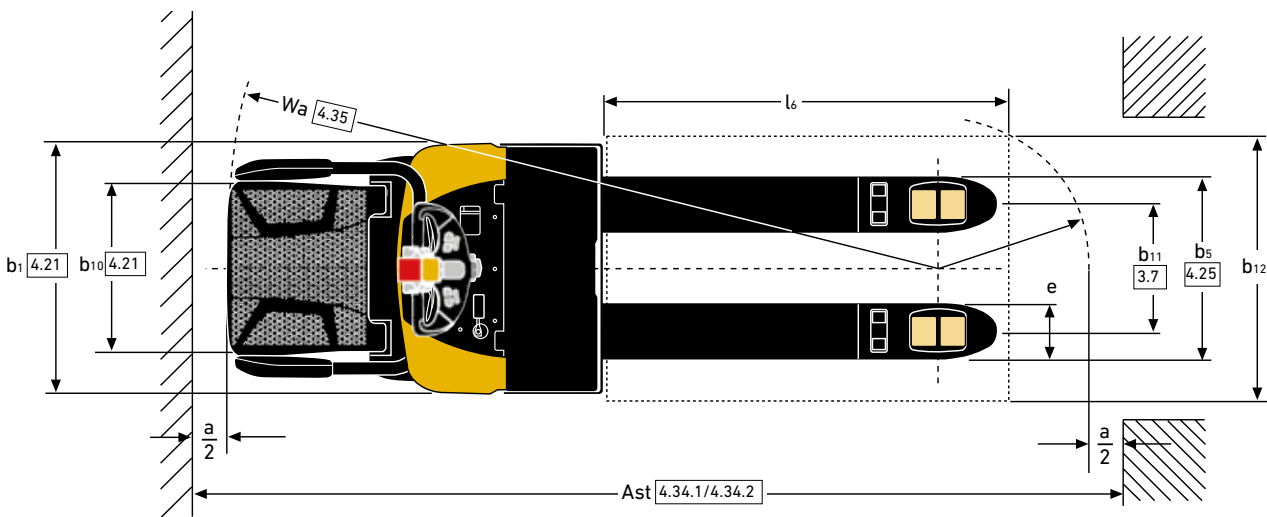
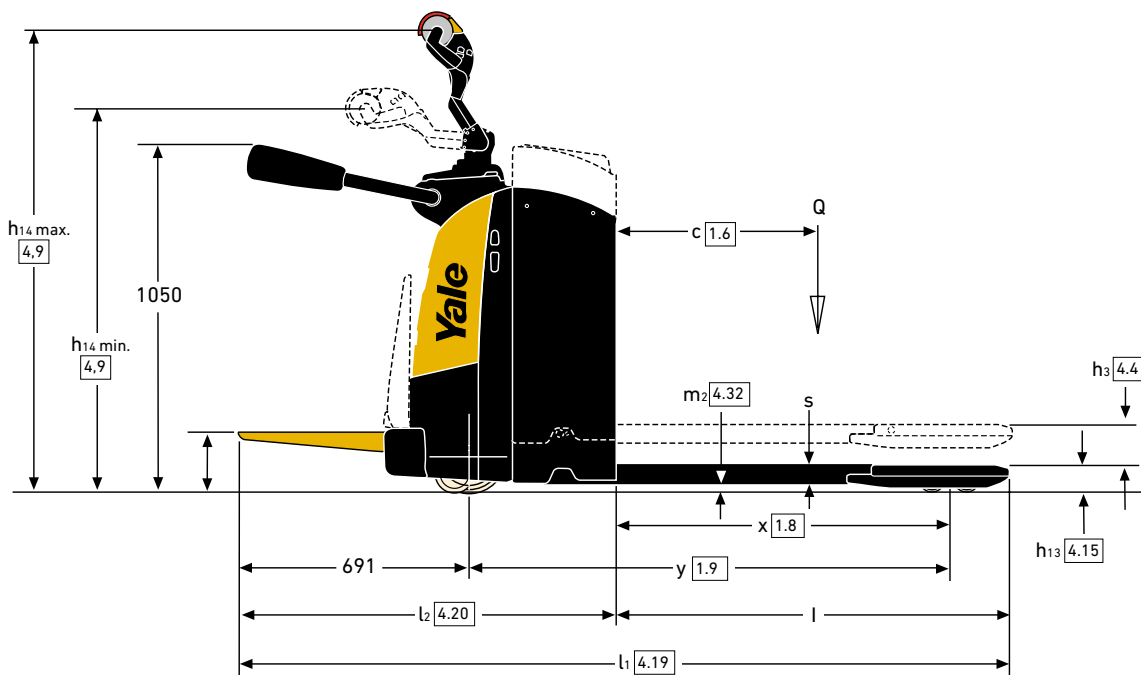
Alle waarden zijn nominale waarden en onderhevig aan toleranties.

TRUCKAFMETINGEN – PLATFORM – SERIE MPX

$$Ast = Wa + R + a$$

$$Ast = Wa \sqrt{(l_6 - x)^2 + b_{12} / 2)^2} + a$$

$$a = 200 \text{ mm}$$

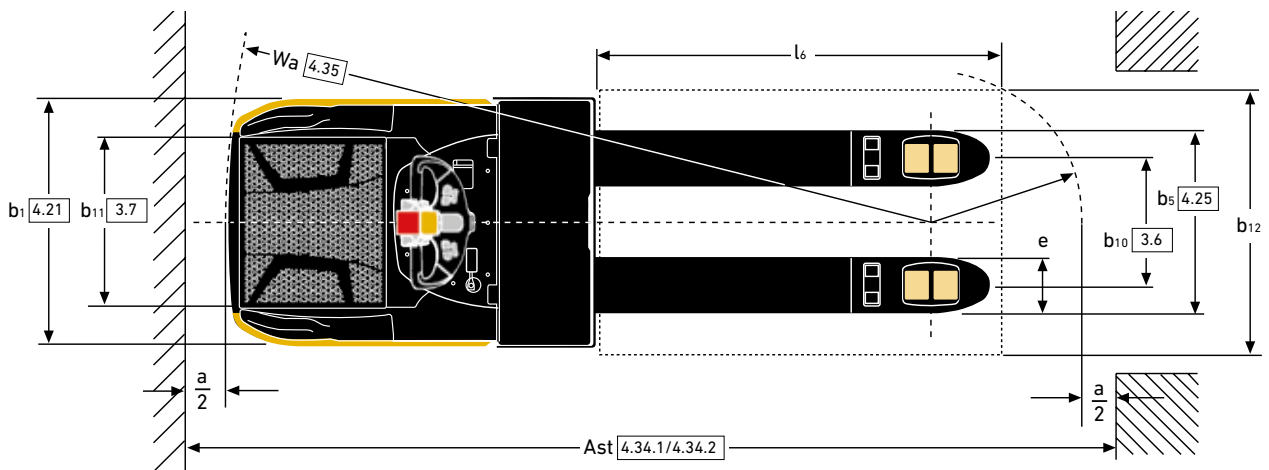
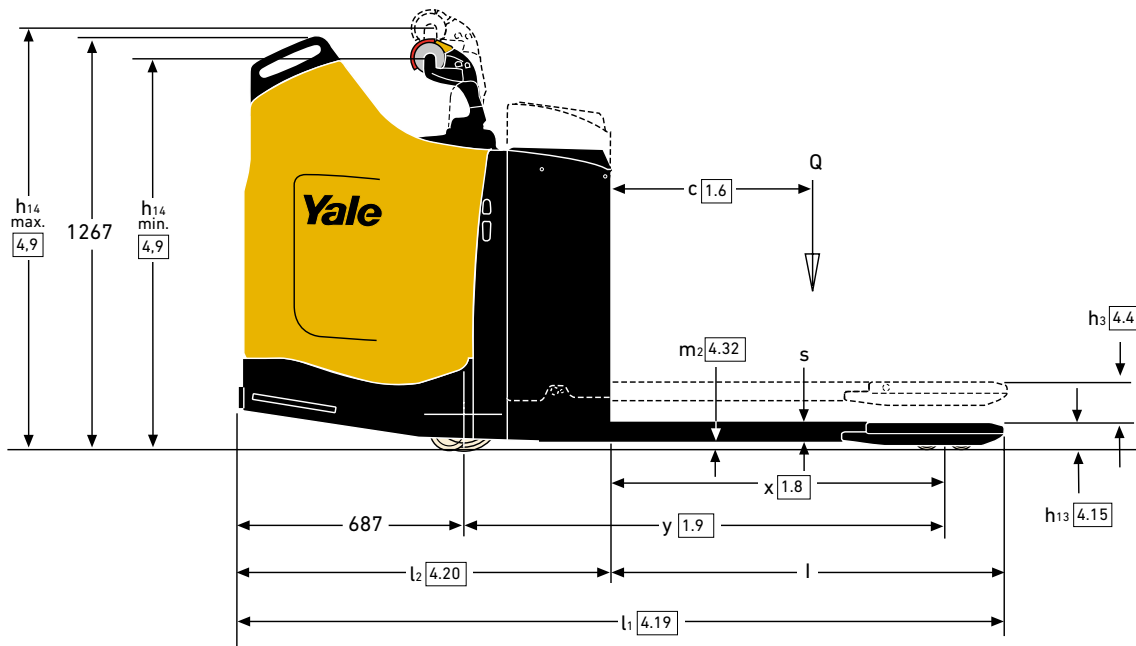


TRUCKAFMETINGEN – ZIJBESCHERMING – SERIE MPX

$$A_{st} = W_a + R + a$$

$$A_{st} = W_a \sqrt{(l_6 - x)^2 + b_{12}^2} + a$$

$$a = 200 \text{ mm}$$

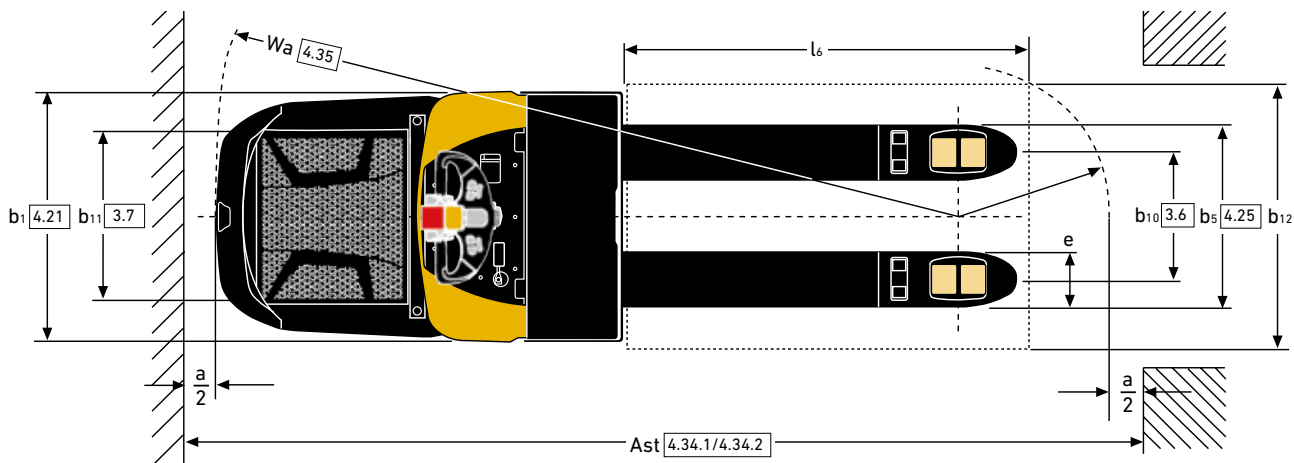
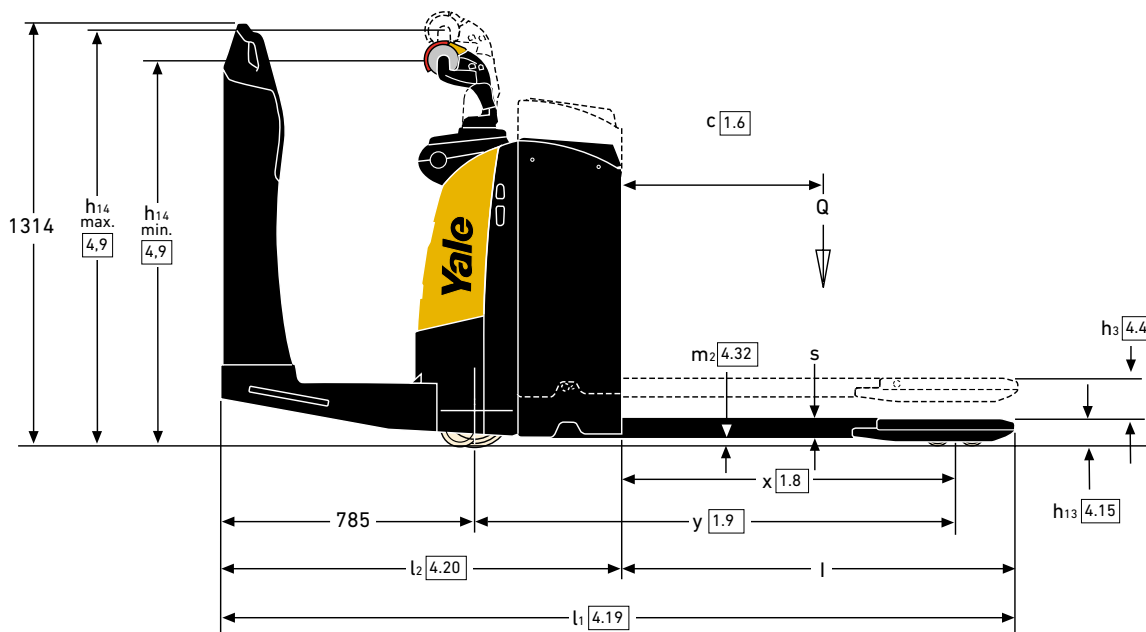


TRUCKAFMETINGEN – ACHTERBESCHERMING – SERIE MPX

$$Ast = Wa + R + a$$

$$Ast = Wa \sqrt{(l_6 - x)^2 + b_{12} / 2)^2} + a$$

$$a = 200 \text{ mm}$$



BATTERIJCOMPARTIMENT – MP20X

1.2	Model		MP20X	MP20X Platform met zijbescherming en scooterbediening	MP20X Platform met achterbescherming en scooterbediening
1.9	Wielbasis	y (mm)	1382		-
2.1	Eigen gewicht ⁽¹⁾	kg		-	
2.2	Asbelasting met last voor/achter	kg		-	
2.3	Asbelasting zonder last voor/achter	kg		-	
4.19	Totale lengte (meeloop)	l ₁ (mm)	1810		-
4.19.1	Totale lengte (meerij)	l ₁ (mm)	2243		-
4.20	Lengte tot voorzijde vorken (meeloop)	l ₂ (mm)	630		-
4.20.1	Lengte tot voorzijde vorken (meerij)	l ₂ (mm)	1063		-
4.34.1	Gangpadbreedte bij pallets 1000 mm x 1200 mm overdwars (meeloop)	Ast (mm)	2463		-
4.34.2	Gangpadbreedte bij pallets 1000 m x 1200 mm overdwars (meerij)	Ast (mm)	2873		-
4.34.3	Gangpadbreedte bij pallets 800 mm x 1200 mm overlans (meeloop)	Ast (mm)	2308		-
4.35.4	Gangpadbreedte bij pallets 800 mm x 1200 mm overlans (meerij)	Ast (mm)	2718		-
4.35	Draaicirkel (meeloop)	Wa (mm)	1663		-
4.35.1	Draaicirkel (meerij)	Wa (mm)	2073		-
6.3	Batterij conform DIN 43531/35/36 A, B, C, nee		nee		-
6.4	Batterijspanning/nominale capaciteit K5	(V)/(Ah)	24/200		-
6.5	Gewicht van de batterij ⁽¹⁾	kg	185		-

(1) Deze waarden kunnen variëren met +/- 5%

BATTERIJCOMPARTIMENT – MP20X

1.2	Model		MP20X FBW	MP20X FBW Platform met zijbescherming en scooterbediening	MP20X FBW Platform met zijbescherming en scooterbediening
1.9	Wielbasis	y (mm)	1444		-
2.1	Eigen gewicht ⁽¹⁾	kg		-	
2.2	Asbelasting met last voor/achter	kg		-	
2.3	Asbelasting zonder last voor/achter	kg		-	
4.19	Totale lengte (meeloop)	l ₁ (mm)	1872		-
4.19.1	Totale lengte (meerij)	l ₁ (mm)	2305		-
4.20	Lengte tot voorzijde vorken (meeloop)	l ₂ (mm)	692		-
4.20.1	Lengte tot voorzijde vorken (meerij)	l ₂ (mm)	1125		-
4.34.1	Gangpadbreedte bij pallets 1000 mm x 1200 mm overdwars (meeloop)	Ast (mm)	2524		-
4.34.2	Gangpadbreedte bij pallets 1000 m x 1200 mm overdwars (meerij)	Ast (mm)	2935		-
4.34.3	Gangpadbreedte bij pallets 800 mm x 1200 mm overlans (meeloop)	Ast (mm)	2369		-
4.35.4	Gangpadbreedte bij pallets 800 mm x 1200 mm overlans (meerij)	Ast (mm)	2780		-
4.35	Draaicirkel (meeloop)	Wa (mm)	1724		-
4.35.1	Draaicirkel (meerij)	Wa (mm)	2135		-
6.3	Batterij conform DIN 43531/35/36 A, B, C, nee		B		-
6.4	Batterijspanning/nominale capaciteit K5	(V)/(Ah)	24/375 ⁽²⁾		-
6.5	Gewicht van de batterij ⁽¹⁾	kg	288		-

(1) Deze waarden kunnen variëren met +/- 5%

(2) Beschikbare batterij 210/250Ah (212 kg); 24V / 200Ah Li-Ion (211 kg)

BATTERIJCOMPARTIMENT – MP20X

1.2	Model		MP20X FBW	MP20X FBW Platform met zijbescherming en scooterbediening	MP20X FBW Platform met zijbescherming en scooterbediening
1.9	Wielbasis	y (mm)		1588	
2.1	Eigen gewicht ⁽¹⁾	kg		-	
2.2	Asbelasting met last voor/achter	kg		-	
2.3	Asbelasting zonder last voor/achter	kg		-	
4.19	Totale lengte (meeloop)	l ₁ (mm)	2016		-
4.19.1	Totale lengte (meerij)	l ₁ (mm)	2449	2450	2548
4.20	Lengte tot voorzijde vorken (meeloop)	l ₂ (mm)	836		-
4.20.1	Lengte tot voorzijde vorken (meerij)	l ₂ (mm)	1269	1270	1368
4.34.1	Gangpadbreedte bij pallets 1000 mm x 1200 mm overdwars (meeloop)	Ast (mm)	2666		-
4.34.2	Gangpadbreedte bij pallets 1000 m x 1200 mm overdwars (meerij)	Ast (mm)	3078	3077	3173
4.34.3	Gangpadbreedte bij pallets 800 mm x 1200 mm overlans (meeloop)	Ast (mm)	2511		-
4.35.4	Gangpadbreedte bij pallets 800 mm x 1200 mm overlans (meerij)	Ast (mm)	2923	2922	3018
4.35	Draaicirkel (meeloop)	Wa (mm)	1866		-
4.35.1	Draaicirkel (meerij)	Wa (mm)	2278	2277	2373
6.3	Batterij conform DIN 43531/35/36 A, B, C, nee			B	
6.4	Batterijspanning/nominale capaciteit K5	(V)/(Ah)		24/500	
6.5	Gewicht van de batterij ⁽¹⁾	kg		370	

(1) Deze waarden kunnen variëren met +/- 5%

Alle waarden zijn nominale waarden en onderhevig aan toleranties.

BATTERIJ/VORKEN TABEL – PLATFORM – MP20X

Batterij (Ah)	l (mm)	x ⁽¹⁾ (mm)	y ⁽²⁾ (mm)	l ₁ ped. (mm)	l ₁ plat. (mm)	l ₂ ped. (mm)	l ₂ plat. (mm)	l _e (mm)	b ₁₂ (mm)	R (mm)	Wa ped. ⁽¹⁾ (mm)	Wa plat. ⁽¹⁾ (mm)	a (mm)	Ast ped. ⁽¹⁾ (mm)	Ast plat. ⁽¹⁾ (mm)
200	1180	938	1382	1810	2243	630	1063	1200	800	478	1595	2011	200	2273	2689
250	1180	938	1444	1872	2305	692	1125	1200	800	478	1657	2073	200	2335	2751
375	1180	938	1516	1944	2377	764	1197	1200	800	478	1728	2144	200	2406	2822
500	1180	938	1588	2016	2449	836	1269	1200	800	478	1799	2215	200	2477	2893
200	1180	938	1382	1810	2243	630	1063	1200	1000	564	1595	2011	200	2359	2775
250	1180	938	1444	1872	2305	692	1125	1200	1000	564	1657	2073	200	2421	2837
375	1180	938	1516	1944	2377	764	1197	1200	1000	564	1728	2144	200	2492	2908
500	1180	938	1588	2016	2449	836	1269	1200	1000	564	1799	2215	200	2563	2979
250	990	748	1254	1682	2115	692	1125	1000	1200	651	1470	1884	200	2321	2735
375	990	748	1326	1682	2115	692	1125	1000	1200	651	1541	1955	200	2392	2806
500	990	748	1398	1682	2115	692	1125	1000	1200	651	1612	2026	200	2463	2877
250	1590	1348	1854	2282	2715	692	1125	1600	1200	651	2062	2481	200	2913	3332
375	1590	1348	1926	2282	2715	692	1125	1600	1200	651	2133	2552	200	2984	3403
500	1590	1348	1998	2282	2715	692	1125	1600	1200	651	2204	2623	200	3055	3474
250	1980	1298	1804	2672	3105	692	1125	2000	1200	923	2012	2431	200	3135	3554
375	1980	1298	1876	2672	3105	692	1125	2000	1200	923	2083	2502	200	3206	3625
500	1980	1298	1948	2672	3105	692	1125	2000	1200	923	2154	2573	200	3277	3696
250	2390	1348	1854	3082	3515	692	1125	2400	800	1125	2062	2481	200	3387	3806
375	2390	1348	1926	3082	3515	692	1125	2400	800	1125	2133	2552	200	3458	3877
500	2390	1348	1998	3082	3515	692	1125	2400	800	1125	2204	2623	200	3529	3948
250	2390	1348	1854	3082	3515	692	1125	2400	1200	1211	2062	2481	200	3473	3892
375	2390	1348	1926	3082	3515	692	1125	2400	1200	1211	2133	2552	200	3544	3963
500	2390	1348	1998	3082	3515	692	1125	2400	1200	1211	2204	2623	200	3615	4034
250	2390	1561	2067	3082	3515	692	1125	2400	1000	977	2273	2693	200	3450	3870
375	2390	1561	2139	3082	3515	692	1125	2400	1000	977	2344	2764	200	3521	3941
500	2390	1561	2211	3082	3515	692	1125	2400	1000	977	2415	2835	200	3592	4012
250	2390	1775	2281	3082	3515	692	1125	2400	800	742	2485	2907	200	3427	3849
375	2390	1775	2353	3082	3515	692	1125	2400	800	742	2556	2978	200	3498	3920
500	2390	1775	2425	3082	3515	692	1125	2400	800	742	2627	3049	200	3569	3991
250	2390	1775	2281	3082	3515	692	1125	2400	1000	800	2485	2907	200	3485	3907
375	2390	1775	2353	3154	3587	764	1197	2400	1000	800	2556	2978	200	3556	3978
500	2390	1775	2425	3226	3659	836	1269	2400	1000	800	2627	3049	200	3627	4049
250	2390	1775	2281	3082	3515	692	1125	2400	1200	866	2485	2907	200	3551	3973
375	2390	1775	2353	3154	3587	764	1197	2400	1200	866	2556	2978	200	3622	4044
500	2390	1775	2425	3226	3659	836	1269	2400	1200	866	2627	3049	200	3693	4115
250	2390	2148	2654	3082	3515	692	1125	2400	800	473	2856	3279	200	3529	3952
375	2390	2148	2726	3082	3515	692	1125	2400	800	473	2927	3350	200	3600	4023
500	2390	2148	2798	3082	3515	692	1125	2400	800	473	2998	3421	200	3671	4094
250	2390	2148	2654	3082	3515	692	1125	2400	1000	560	2856	3279	200	3616	4039
375	2390	2148	2726	3154	3587	764	1197	2400	1000	560	2927	3350	200	3687	4110
500	2390	2148	2798	3226	3659	836	1269	2400	1000	560	2998	3421	200	3758	4181
250	2390	2148	2654	3082	3515	692	1125	2400	1200	651	2856	3279	200	3707	4130
375	2390	2148	2726	3154	3587	764	1197	2400	1200	651	2927	3350	200	3778	4201
500	2390	2148	2798	3226	3659	836	1269	2400	1200	651	2998	3421	200	3849	4272
250	2850	2275	2781	3542	3975	692	1125	3000	1200	941	2982	3405	200	4123	4546
375	2850	2275	2853	3542	3975	692	1125	3000	1200	941	3053	3476	200	4194	4617
500	2850	2275	2925	3542	3975	692	1125	3000	1200	941	3124	3547	200	4265	4688

(1) Met staande versie + 439 mm

(2) Alle gewichten zijn: vorken + verbindingstangen

BATTERIJ/VORKEN TABEL – ACHTERBESCHERMING – MP20X

Batterij (Ah)	l (mm)	x ⁽¹⁾ (mm)	y ⁽²⁾ (mm)	l ₁ ped. (mm)	l ₁ plat. (mm)	l ₂ ped. (mm)	l ₂ plat. (mm)	l _e (mm)	b ₁₂ (mm)	R (mm)	Wa ped. ⁽¹⁾ (mm)	Wa plat. ⁽¹⁾ (mm)	a (mm)	Ast ped. ⁽¹⁾ (mm)	Ast plat. ⁽¹⁾ (mm)
375	1180	938	1516	N.v.t.	2476	N.v.t.	1296	1200	800	478	N.v.t.	2234	200	N.v.t.	2912
500	1180	938	1588	N.v.t.	2476	N.v.t.	1296	1200	800	478	N.v.t.	2306	200	N.v.t.	2984
375	1180	938	1516	N.v.t.	2476	N.v.t.	1296	1200	1000	564	N.v.t.	2234	200	N.v.t.	2998
500	1180	938	1588	N.v.t.	2548	N.v.t.	1368	1200	1000	564	N.v.t.	2306	200	N.v.t.	3070
375	990	748	1326	N.v.t.	2286	N.v.t.	1296	1000	1200	651	N.v.t.	2044	200	N.v.t.	2895
500	990	748	1398	N.v.t.	2286	N.v.t.	1296	1000	1200	651	N.v.t.	2116	200	N.v.t.	2967
375	1590	1348	1926	N.v.t.	2886	N.v.t.	1296	1600	1200	651	N.v.t.	2644	200	N.v.t.	3495
500	1590	1348	1998	N.v.t.	2886	N.v.t.	1296	1600	1200	651	N.v.t.	2716	200	N.v.t.	3567
375	1980	1298	1876	N.v.t.	3276	N.v.t.	1296	2000	1200	923	N.v.t.	2594	200	N.v.t.	3717
500	1980	1298	1948	N.v.t.	3276	N.v.t.	1296	2000	1200	923	N.v.t.	2666	200	N.v.t.	3789
375	2390	1348	1926	N.v.t.	3686	N.v.t.	1296	2400	800	1125	N.v.t.	2644	200	N.v.t.	3969
500	2390	1348	1998	N.v.t.	3686	N.v.t.	1296	2400	800	1125	N.v.t.	2716	200	N.v.t.	4041
375	2390	1348	1926	N.v.t.	3686	N.v.t.	1296	2400	1200	1211	N.v.t.	2644	200	N.v.t.	4055
500	2390	1348	1998	N.v.t.	3758	N.v.t.	1368	2400	1200	1211	N.v.t.	2716	200	N.v.t.	4127
375	2390	1561	2139	N.v.t.	3686	N.v.t.	1296	2400	1000	977	N.v.t.	2857	200	N.v.t.	4034
500	2390	1561	2211	N.v.t.	3686	N.v.t.	1296	2400	1000	977	N.v.t.	2929	200	N.v.t.	4106
375	2390	1775	2353	N.v.t.	3686	N.v.t.	1296	2400	800	742	N.v.t.	3071	200	N.v.t.	4013
500	2390	1775	2425	N.v.t.	3686	N.v.t.	1296	2400	800	742	N.v.t.	3143	200	N.v.t.	4085
375	2390	1775	2353	N.v.t.	3686	N.v.t.	1296	2400	1000	800	N.v.t.	3071	200	N.v.t.	4071
500	2390	1775	2425	N.v.t.	3758	N.v.t.	1368	2400	1000	800	N.v.t.	3143	200	N.v.t.	4143
375	2390	1775	2353	N.v.t.	3686	N.v.t.	1296	2400	1200	866	N.v.t.	3071	200	N.v.t.	4137
500	2390	1775	2425	N.v.t.	3758	N.v.t.	1368	2400	1200	866	N.v.t.	3143	200	N.v.t.	4209
375	2390	2148	2726	N.v.t.	3686	N.v.t.	1296	2400	800	473	N.v.t.	3444	200	N.v.t.	4117
500	2390	2148	2798	N.v.t.	3686	N.v.t.	1296	2400	800	473	N.v.t.	3516	200	N.v.t.	4189
375	2390	2148	2726	N.v.t.	3686	N.v.t.	1296	2400	1000	560	N.v.t.	3444	200	N.v.t.	4204
500	2390	2148	2798	N.v.t.	3758	N.v.t.	1368	2400	1000	560	N.v.t.	3516	200	N.v.t.	4276
375	2390	2148	2726	N.v.t.	3686	N.v.t.	1296	2400	1200	651	N.v.t.	3444	200	N.v.t.	4295
500	2390	2148	2798	N.v.t.	3758	N.v.t.	1368	2400	1200	651	N.v.t.	3516	200	N.v.t.	4367
375	2850	2275	2853	N.v.t.	4146	N.v.t.	1296	3000	1200	941	N.v.t.	3571	200	N.v.t.	4712
500	2850	2275	2925	N.v.t.	4146	N.v.t.	1296	3000	1200	941	N.v.t.	3643	200	N.v.t.	4784

(1) Met staande versie + 439 mm

(2) Alle gewichten zijn: vorken + verbingsstangen

TRUCKAFMETINGEN – ACHTERBESCHERMING – MP20X

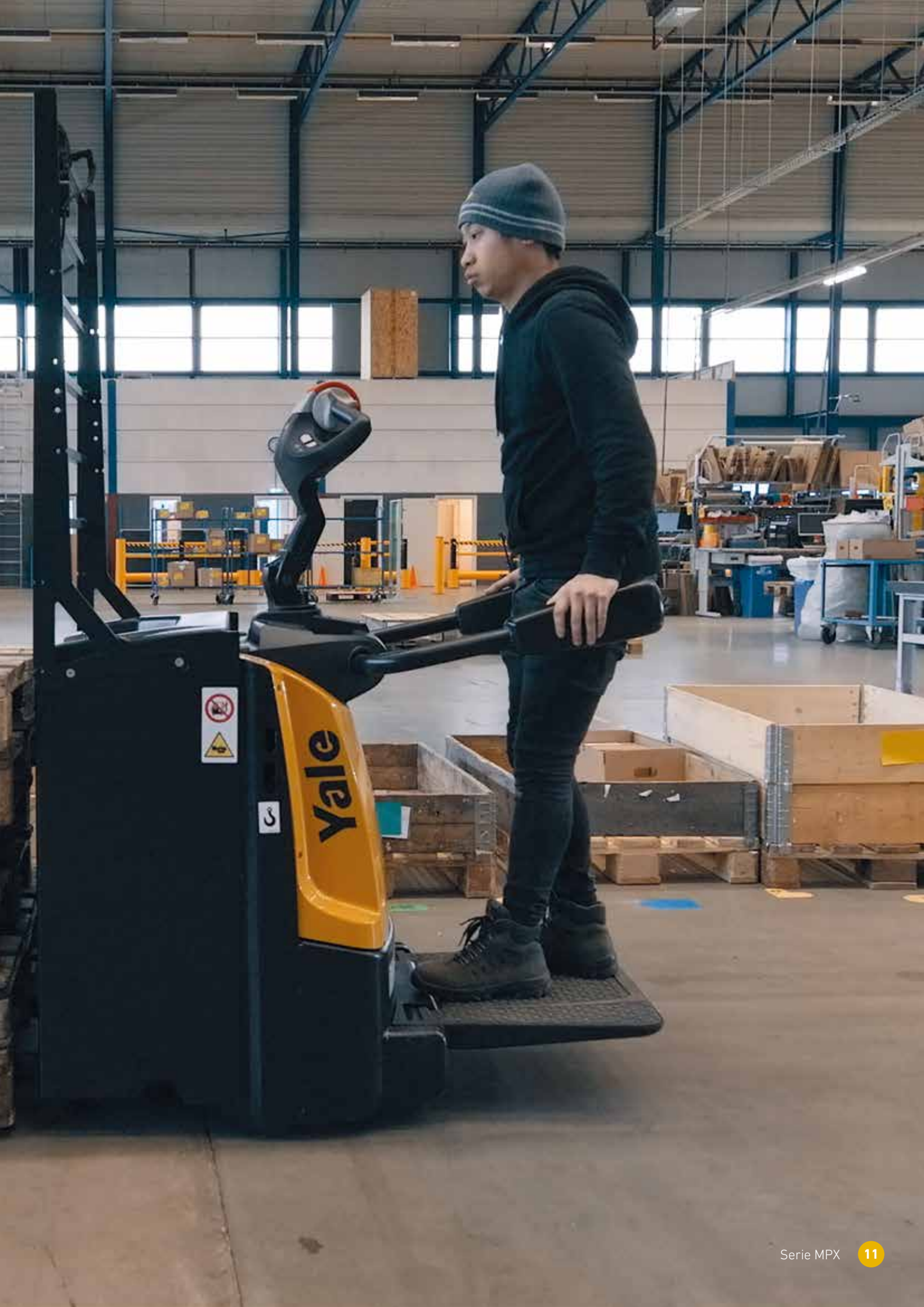
Batterij (Ah)	l (mm)	x ⁽¹⁾ (mm)	y ⁽²⁾ (mm)	l ₁ ped. (mm)	l ₁ plat. (mm)	l ₂ ped. (mm)	l ₂ plat. (mm)	l _e (mm)	b ₁₂ (mm)	R (mm)	Wa ped. ⁽¹⁾ (mm)	Wa plat. ⁽¹⁾ (mm)	a (mm)	Ast ped. ⁽¹⁾ (mm)	Ast plat. ⁽¹⁾ (mm)
375	1180	938	1516	2378	N.v.t.	N.v.t.	1198	1200	800	478	N.v.t.	2138	200	N.v.t.	2816
500	1180	938	1588	2378	N.v.t.	N.v.t.	1198	1200	800	478	N.v.t.	2210	200	N.v.t.	2888
375	1180	938	1516	2378	N.v.t.	N.v.t.	1198	1200	1000	564	N.v.t.	2138	200	N.v.t.	2902
500	1180	938	1588	2450	N.v.t.	N.v.t.	1270	1200	1000	564	N.v.t.	2210	200	N.v.t.	2974
375	990	748	1326	2188	N.v.t.	N.v.t.	1198	1200	1200	651	N.v.t.	1949	200	N.v.t.	2800
500	990	748	1398	2188	N.v.t.	N.v.t.	1198	1200	1200	651	N.v.t.	2021	200	N.v.t.	2872
375	1590	1348	1926	2788	N.v.t.	N.v.t.	1198	1200	1200	651	N.v.t.	2546	200	N.v.t.	3397
500	1590	1348	1998	2788	N.v.t.	N.v.t.	1198	1200	1200	651	N.v.t.	2618	200	N.v.t.	3469
375	1980	1298	1876	3178	N.v.t.	N.v.t.	1198	1000	1200	923	N.v.t.	2496	200	N.v.t.	3619
500	1980	1298	1948	3178	N.v.t.	N.v.t.	1198	1000	1200	923	N.v.t.	2568	200	N.v.t.	3691
375	2390	1348	1926	3588	N.v.t.	N.v.t.	1198	1000	800	1125	N.v.t.	2546	200	N.v.t.	3871
500	2390	1348	1998	3588	N.v.t.	N.v.t.	1198	1600	800	1125	N.v.t.	2618	200	N.v.t.	3943
375	2390	1348	1926	3588	N.v.t.	N.v.t.	1198	1600	1200	1211	N.v.t.	2546	200	N.v.t.	3957
500	2390	1348	1998	3660	N.v.t.	N.v.t.	1270	1600	1200	1211	N.v.t.	2618	200	N.v.t.	4029
375	2390	1561	2139	3588	N.v.t.	N.v.t.	1198	2000	1000	977	N.v.t.	2759	200	N.v.t.	3936
500	2390	1561	2211	3588	N.v.t.	N.v.t.	1198	2000	1000	977	N.v.t.	2831	200	N.v.t.	4008
375	2390	1775	2353	3588	N.v.t.	N.v.t.	1198	2000	800	742	N.v.t.	2973	200	N.v.t.	3915
500	2390	1775	2425	3588	N.v.t.	N.v.t.	1198	2400	800	742	N.v.t.	3045	200	N.v.t.	3987
375	2390	1775	2353	3588	N.v.t.	N.v.t.	1198	2400	1000	800	N.v.t.	2973	200	N.v.t.	3973
500	2390	1775	2425	3660	N.v.t.	N.v.t.	1270	2400	1000	800	N.v.t.	3045	200	N.v.t.	4045
375	2390	1775	2353	3588	N.v.t.	N.v.t.	1198	2400	1200	866	N.v.t.	2973	200	N.v.t.	4039
500	2390	1775	2425	3660	N.v.t.	N.v.t.	1270	2400	1200	866	N.v.t.	3045	200	N.v.t.	4111
375	2390	2148	2726	3588	N.v.t.	N.v.t.	1198	2400	800	473	N.v.t.	3346	200	N.v.t.	4019
500	2390	2148	2798	3588	N.v.t.	N.v.t.	1198	2400	800	473	N.v.t.	3418	200	N.v.t.	4091
375	2390	2148	2726	3588	N.v.t.	N.v.t.	1198	2400	1000	560	N.v.t.	3346	200	N.v.t.	4106
500	2390	2148	2798	3660	N.v.t.	N.v.t.	1270	2400	1000	560	N.v.t.	3418	200	N.v.t.	4178
375	2390	2148	2726	3588	N.v.t.	N.v.t.	1198	2400	1200	651	N.v.t.	3346	200	N.v.t.	4197
500	2390	2148	2798	3660	N.v.t.	N.v.t.	1270	2400	1200	651	N.v.t.	3418	200	N.v.t.	4269
375	2850	2275	2853	4048	N.v.t.	N.v.t.	1198	2400	1200	941	N.v.t.	3473	200	N.v.t.	4614
500	2850	2275	2925	4048	N.v.t.	N.v.t.	1198	2400	1200	941	N.v.t.	3545	200	N.v.t.	4686

(1) Met staande versie + 439 mm

(2) Alle gewichten zijn: vorken + verbingsstangen

Alle waarden zijn nominale waarden en onderhevig aan toleranties.







Over Yale®

Yale Materials Handling Corporation is een van de oudste fabrikanten van heftrucks ter wereld. Sinds 1875 houden we ons bezig met heffen. We gebruiken deze ervaring om onze klanten te helpen met het aangaan van uitdagingen op het gebied van materials handling. Ons volledige aanbod heftrucks varieert in capaciteit van 1 tot 16 ton. De trucks worden aangedreven door interne verbrandingsmotoren of elektrische opties. Yale biedt ook robotica, telemetrie, vlootbeheer onderdelen, financiering en training. Van traditionele heftrucks tot opkomende technologieën, ons doel is om elke dag samen te werken met ons nationale dealernetwerk om continue oplossingen te leveren en verbeteren die u nodig hebt. Op het juiste moment en op de juiste manier.

MATERIALS HANDLING VOOR:

3PL

Auto-onderdelen

Drankenindustrie

Koude en diepgevroren levensmiddelen

Voedseldistributie

Voedselverwerking

Meubilair en inrichtingen

Gezondheid en farmaceutica

Woonboulevards

Retail

E-commerce

Yale Lift Truck Technologies

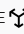
Centennial House
Frimley Business Park
Frimley
Surrey
GU16 7SG
Verenigd Koninkrijk

www.yale.com



Veiligheid: alle Yale-producten die worden verkocht in EU-landen, het Verenigd Koninkrijk en Turkije voldoen aan de EU-voorschriften conform de Machinerichtlijn 2006/42/EG en zijn voorzien van **CE**-markeringen. Yale-trucks die in andere landen worden verkocht, kunnen worden besteld voor productie conform de voorschriften van de Machinerichtlijn, en zullen dat geval ook zijn voorzien van **CE**-markeringen.

HYSTER-YALE UK LIMITED handelt onder de naam Yale Lift Truck Technologies. Geregistreerd adres: Centennial House, Building 4.5, Frimley Business Park, Frimley, Surrey, GU16 7SG, Verenigd Koninkrijk. Geregistreerd in Engeland en Wales. Bedrijfsregistratienummer: 02636775.

©2023 Hyster-Yale Group, Inc., alle rechten voorbehouden. YALE en YALE  zijn handelsmerken van Hyster-Yale Group, Inc. De trucks op de foto's kunnen optionele apparatuur en/of functies bevatten die niet in alle regio's beschikbaar zijn. De prestaties van de truck kunnen worden beïnvloed door de toestand van het voertuig, de uitrusting en de toepassing. Specificaties kunnen op elk moment en zonder voorafgaande kennisgeving worden gewijzigd.

Let op: wees voorzichtig wanneer u met geheven lading werkt. De chauffeur dient opgeleid te zijn en de instructies in de bedieningshandleiding te lezen, te begrijpen en strikt op te volgen. Neem contact op met uw Yale®-dealer als de getoonde informatie essentieel is voor uw toepassing.

Publicatienummer 220991633 Rev.00 (0323DMS) NL