



# MRO16-20

HOJA DE ESPECIFICACIONES

1600 - 2000 kg

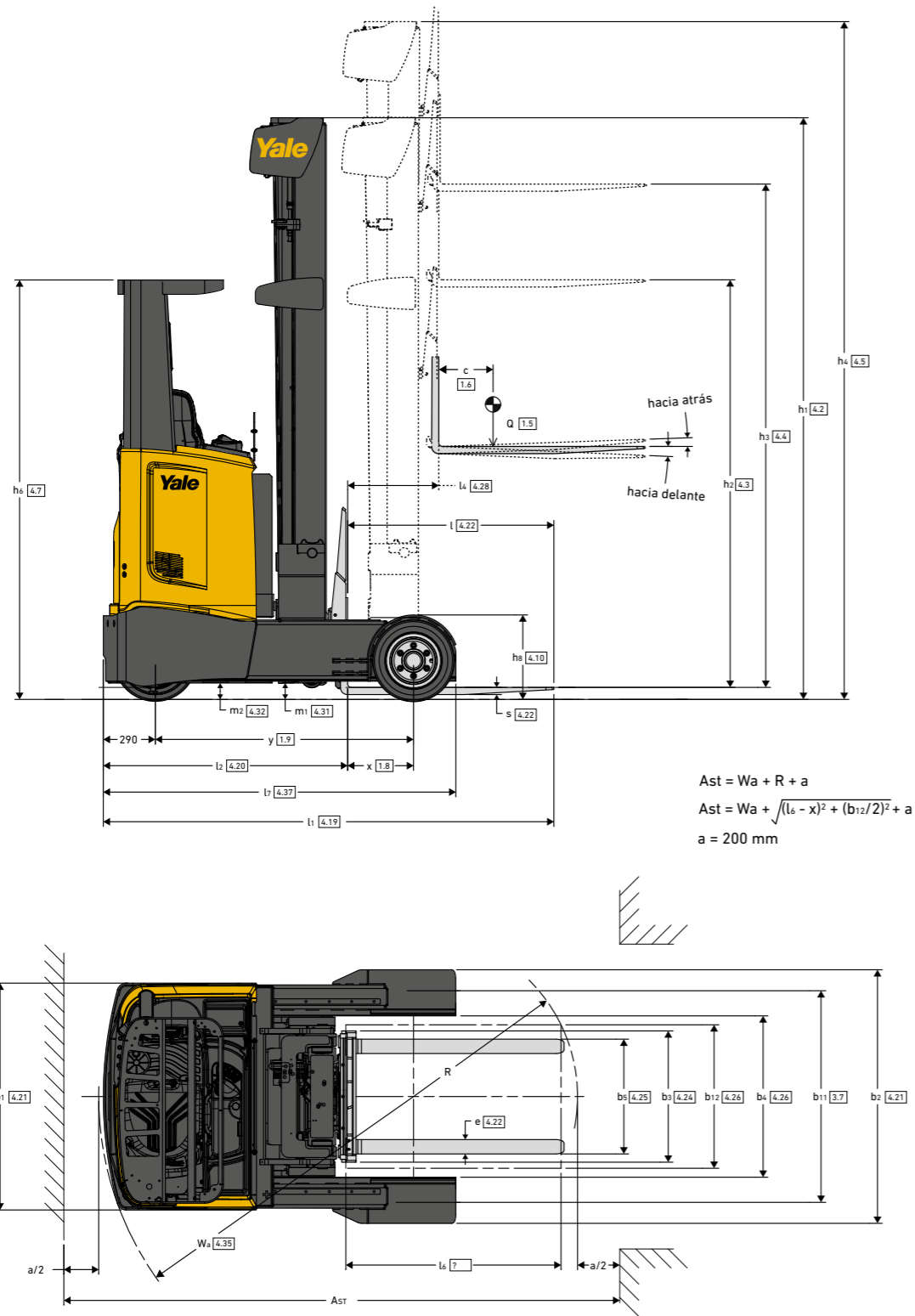
---

Serie MRO

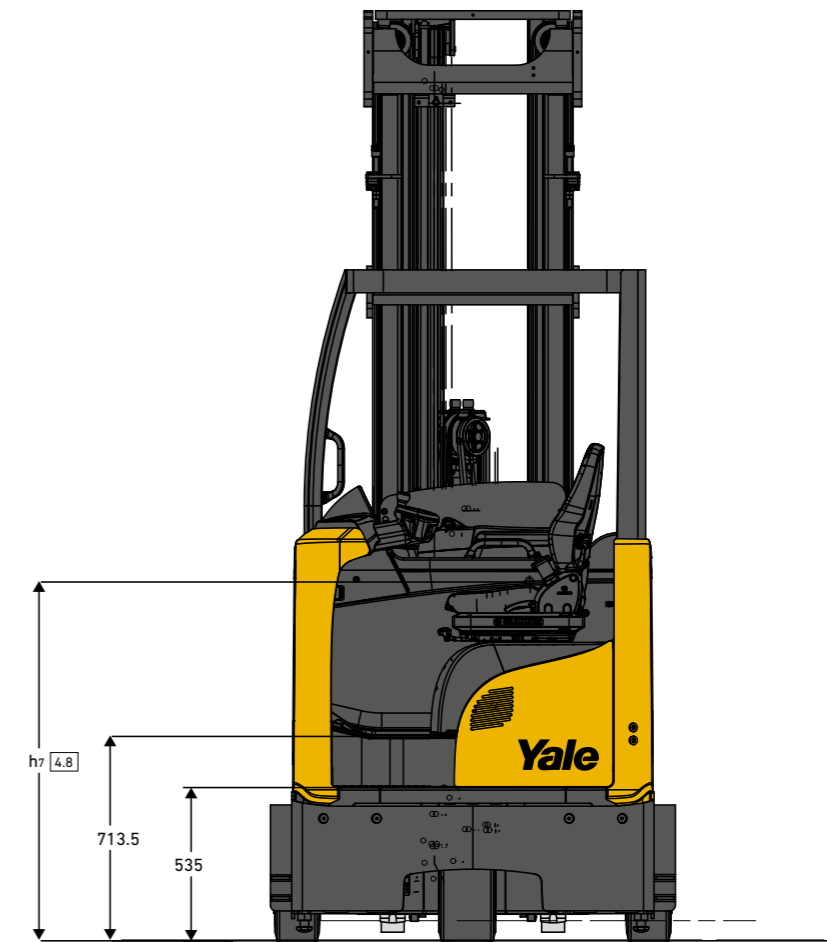
---

Carretilla retráctil  
para uso al aire libre

DIMENSIONES DE LA CARRETILLA - MR016, MR020



DIMENSIONES DE LA CARRETILLA - MR016, MR020



**ESPECIFICACIONES GENERALES - MRO16, MRO16 CON CABINA COMPLETA, MRO20, MRO20 CON CABINA COMPLETA**

		Yale					
<b>GENERAL</b>	1-1	Fabricante	Yale				
	1-2	Designación de tipo del fabricante	MRO16	MRO16 con cabina completa	MRO20	MRO20 con cabina completa	
	1-3	Propulsión	Eléctrica (batería)				
	1-4	Tipo de operario	Sentado				
	1-5	Capacidad nominal/Carga nominal	Q (kg)	1,6	2,0		
	1-6	Distancia del centro de carga	c (mm)	600			
	1-8	Distancia de carga, centro del árbol propulsor a la horquilla	x (mm)	364	307	414	357
	1-9	Batalla	y (mm)	1440		1490	
	<b>PESO</b>	2-1	Peso de servicio	kg	3827	3971	4123
2-3		Carga por eje, sin carga, delantero/trasero <sup>(5)</sup>	kg	2221/1606	2288/1683	2381/1742	2439/1827
2-4		Carga por eje, horquilla avanzada, con carga delantero/trasero	kg	683/4744	805/4766	603/5520	617/5649
2-5		Carga por eje, horquilla retraída, con carga delantero/trasero	kg	1965/3462	1968/3603	2139/3984	2120/4146
<b>RUEDAS, CHASIS</b>		3-1	Neumáticos, delanteros/traseros	Ruedas superelásticas (PSS)			
	3-2	Tamaño de las ruedas, delanteras	200/50-10				
	3-3	Tamaño de las ruedas, traseras	180/60-10				
	3-5	Número de ruedas, delanteras/traseras (x= ruedas conducidas)	1x/2				
	3-7	Banda de rodadura, trasera	b11 (mm)	1225,5			
	<b>DIMENSIONES</b>	4-1	Inclinación del mástil/tablero de horquillas hacia delante/hacia atrás	$\alpha / \beta$ (°)			
		4-2	Altura del mástil, descendido	h1 (mm)			
4-3		Elevación libre	h2 (mm)				
4-4		Altura	h3 (mm)				
4-5		Altura, mástil extendido <sup>(1)</sup>	h4 (mm)				
4-7		Altura del tejadillo protector (cabina) <sup>(2-10-12)</sup>	h6 (mm)				
4-8		Altura del asiento en relación con SIP	h7 (mm)				
4-10		Altura de los brazos de las ruedas	h8 (mm)				
4-19		Longitud total <sup>(3)</sup>	l1 (mm)				
4-20		Longitud hasta la cara de las horquillas <sup>(9)</sup>	l2 (mm)				
4-21		Anchura total	b1 / b2 (mm)				
4-22		Dimensiones de las horquillas DIN ISO 2331	s/e/l (mm)				
4-23		Tablero de horquillas ISO 2328, clase/tipo A, B	2A				
4-24		Anchura tablero horquillas	b3 (mm)				
4-25		Separación de las horquillas MÍN./MÁX. <sup>(8)</sup>	b5 (mm)				
4-26		Distancia entre los brazos de las ruedas/superficies de carga	b4 (mm)				
4-28		Distancia de movimiento retráctil	l4 (mm)				
4-31		Altura libre bajo el mástil, con carga	m1 (mm)				
4-32		Altura libre sobre el suelo, centro de batalla	m2 (mm)				
4-34-1		Anchura de pasillo para palés de 1000 mm x 1200 mm en sentido transversal	Ast (mm)				
4-34-2		Anchura de pasillo para palés de 800 mm x 1200 mm en sentido longitudinal	Ast (mm)				
4-35		Radio de giro <sup>(11)</sup>	Wa (mm)				
4-37		Longitud entre los brazos de las ruedas	l7 (mm)				
4-42	Altura del escalón (desde el suelo hasta el larguero)	mm					
4-43	Altura del escalón (entre escalones intermedios y suelo)	mm					
<b>DATOS DE RENDIMIENTO</b>	5-1	Velocidad de desplazamiento, con/sin carga	km/h				
	5-1-1	Velocidad de desplazamiento, con carga/sin carga, marcha atrás	km/h				
	5-2	Velocidad de elevación con/sin carga <sup>(7)</sup>	m/s				
	5-3	Velocidad de descenso con carga/sin carga	m/s				
	5-4	Velocidad de movimiento retráctil, con carga/sin carga	m/s				
	5-7	Trepabilidad con carga/sin carga <sup>(14)</sup>	%				
	5-8	Trepabilidad máxima con carga/sin carga <sup>(14)</sup>	%				
	5-9	Tiempo de aceleración con carga/sin carga	s				
	5-10	Freno de servicio	Eléctrico				
	<b>MOTOR ELÉCTRICO</b>	6-1	Valor nominal del motor de tracción, S2 60 minutos	kW			
6-2		Motor de elevación, S3 valor nominal 15 % <sup>(7)</sup>	kW				
6-3		Batería de conformidad con la norma DIN 43531/35/36 A, B, C, no	C				
6-4		Tensión de la batería/capacidad nominal K5	(V) / (Ah)				
6-5		Peso de la batería <sup>(4) (7)</sup>	kg				
6-6		Consumo de energía de acuerdo con la norma DIN EN 16796	kWh/h				
6-7		Volumen de movimiento de mercancías de acuerdo con la VDI 2198	t/h				
6-8		Eficiencia del volumen de movimiento de mercancías de acuerdo con la VDI 2198	t/kWh				
8-1	Tipo de unidad de tracción	Controlador CA					
<b>OTROS</b>	10-1	Presión de trabajo para accesorios	dB (A)				
	10-2	Volumen de aceite para accesorios	20				
	10-7	Nivel de presión sonora en el asiento del conductor	<68,6	<68,6 <sup>(13)</sup>	<68,6	<68,6 <sup>(13)</sup>	

<sup>(1)</sup> Con rejilla soporte de carga h 4 + 508 mm (R01.6/MRO16), + 443 mm (R02.0/MRO20)  
<sup>(2)</sup> Con baliza y tejadillo protector h 6 + 120 mm., o con baliza h 6 + 95 mm  
<sup>(3)</sup> 2625 mm es 2570 mm para otra configuración de CABINA.  
<sup>(4)</sup> Estos valores pueden variar en +/- 5 %.  
<sup>(5)</sup> Horquillas retraídas.  
<sup>(6)</sup> Batería disponible 48 V / 620 Ah (950 kg); Batería de Ion de Litio 48 V / 432 Ah (939 kg); Batería de Ion de Litio 48 V / 540 Ah (936 kg)  
<sup>(7)</sup> Los valores entre paréntesis son opcionales.  
<sup>(8)</sup> La carrera de desplazamiento lateral es de +/-75 mm en todas las carretillas.

<sup>(9)</sup> 1420 mm para otra configuración de CABINA  
<sup>(10)</sup> Con Protector de Rejilla de Tejadillo Protector h 6 + 30 mm ; Con Protector de Pantalla de Tejadillo Protector h 6 + 45 mm  
<sup>(11)</sup> 1755,5 y 1802,5 mm para otra configuración de CABINA  
<sup>(12)</sup> Con tejadillo protector y PAL línea lateral h 6 + 135 mm, con tejadillo protector y luz de trabajo doble hacia delante h 6 + 220 mm.  
<sup>(13)</sup> Con el coeficiente ENCENDIDO = 73,8  
<sup>(14)</sup> Grados de trepabilidad basados en la capacidad térmica del motor, el par motor disponible y los requisitos de frenado

**DIMENSIONES DEL MÁSTIL - MRO16**

Elevación	Elevación libre	Altura del mástil, descendido	Altura, mástil extendido	Peso <sup>(2) (3)</sup>
h3 mm	h2 mm	h1 mm	h4 <sup>(1)</sup> mm	kg
5000	1648	2212	5579,5	911
5250	1734	2298	5829,5	936
5500	1820	2384	6079,5	961
5750	1906	2470	6329,5	986
6000	1992	2556	6579,5	1010
6250	2078	2642	6829,5	1035
6500	2164	2728	7079,5	1060
6750	2250	2814	7329,5	1090
7000	2336	2900	7579,5	1115
7250	2422	2986	7829,5	1140
7500	2508	3072	8079,5	1164

**DIMENSIONES DEL MÁSTIL - MRO20**

Elevación	Elevación libre	Altura del mástil, descendido	Altura, mástil extendido	Peso <sup>(2) (3)</sup>
h3 mm	h2 mm	h1 mm	h4 <sup>(4)</sup> mm	kg
4650	1582	2212	5279,5	958
4900	1668	2298	5529,5	985
5150	1754	2384	5779,5	1012
5400	1840	2470	6029,5	1038
5650	1926	2556	6279,5	1065
5900	2012	2642	6529,5	1092
6150	2098	2728	6779,5	1118
6400	2184	2814	7029,5	1150
6650	2270	2900	7279,5	1177
6900	2356	2986	7529,5	1204
7150	2442	3072	7779,5	1230
7400	2528	3158	8029,5	1288

<sup>(1)</sup> Mástil 3 etapas elevación libre total (1600 kg): con rejilla soporte de carga de 1000 mm de altura, h4 + 508 mm; con rejilla soporte de carga de 1500 mm de altura, h4 + 1008 mm.  
<sup>(2)</sup> Todos los pesos son: estructuras del mástil (perfil, cilindros, cadena, polea) + tablero + aceite. SE EXCLUYE: horquillas, accesorios.  
<sup>(3)</sup> Con rejilla soporte de carga de 700 mm de anchura, 1000 mm de altura, peso + 13 kg; con rejilla soporte de carga de 700 mm de anchura, 1500 mm de altura, peso + 21 kg.  
<sup>(4)</sup> Mástil 3 etapas elevación libre total (2000 kg): con rejilla soporte de carga de 1000 mm de altura, h4 + 443 mm; con rejilla soporte de carga de 1500 mm de altura, h4 + 943 mm. Tablero ajustado a 480 mm del suelo.

## LISTA DE CARACTERÍSTICAS - MR016

	EST	OPC		EST	OPC
Ruedas de tracción superelásticas 200/50-10	•		Horquillas tipo telescópico 1200 x 130 x 57 mm - 850 mm/250 mm		•
Ruedas de tracción superelásticas sin huella 200/50-10		•	Horquillas tipo telescópico 1400 x 130 x 57 mm - 1050 mm/250 mm		•
Rueda de carga superelástica 180/60-10	•		Horquillas tipo telescópico 1200 x 140 x 62 mm - 850 mm/250 mm		•
Rueda de carga superelástica sin huella 180/60-10		•	Horquillas tipo telescópico 1400 x 140 x 62 mm - 1050 mm/250 mm		•
Amortiguación elevación libre por sensor	•		Posicionador de horquillas suspendido Bolzoni de 800 mm (rango de apertura 315-755 mm)		•
Amortiguación elevación libre por sensor con caja de conexiones		•	Rejilla soporte de carga altura 1000 mm		•
Confort elevación		•	Interrupción de elevación una altura con anulación		•
Velocidad máxima tracción 12,5 km/h	•		Interrupción de elevación a doble altura con anulación		•
Arranque con interruptor de llave de contacto	•		Selector de altura		•
Arranque con clave de acceso de operario		•	Selector de altura con presencia de palé		•
Construcción estándar	•		Enclavamiento de descenso de la horquilla		•
Construcción para alta temperatura (>35° C)		•	Sistema de posicionamiento láser de las horquillas		•
Compartimento de batería 1223 x 355 x 784 mm (para batería DIN C 560/620 Ah)	•		Cámara en color montada en las horquillas		•
Extracción vertical de la batería	•		Cámara en color montada en la rejilla soporte de carga		•
Extracción lateral de la batería		•	Cámara y monitor en mástil interior		•
Pantalla estándar	•		Luces de trabajo montadas en el tablero		•
Pantalla Premium		•	Tejadillo protector de visión total		•
Dirección de 180 grados	•		Parabrisas trasero/superior con limpiaparabrisas trasero/superior		•
Dirección de 360 grados		•	Parabrisas trasero/superior/lateral con limpiaparabrisas trasero/superior		•
Dirección de 180/360 grados		•	Cabina completa de acero con lavaparabrisas/limpiaparabrisas delantero y limpiaparabrisas trasero/superior		•
Hidráulicos de 4 funciones	•		Cubierta de tejadillo protector de Lexan		•
Hidráulicos de 5 funciones		•	Cubierta de tejadillo protector de rejilla metálica		•
Controles hidráulicos de 4 palancas	•		Pantalla de visualización del peso de la carga		•
Control hidráulico de joystick		•	Soporte de apoyo universal		•
Funcionamiento hidráulico simultáneo para elevación y movimiento retráctil	•		Tablilla sujetapapeles		•
Funcionamiento hidráulico simultáneo para todos los hidráulicos		•	Soportes para documentos y bebidas		•
Desplazamiento lateral con centrado automático		•	Portarrollos de película extensible		•
Inclinación nivelación automática		•	Espejo panorámico		•
Asiento de suspensión total MSG20 de tela	•		Soporte terminal RF		•
Asiento de suspensión total MSG20 de SKAI		•	Convertidor CC/CC 12 Voltios		•
Asiento de suspensión total MSG65 de tela		•	Convertidor CC/CC 24V		•
Asiento de suspensión total MSG65 de SKAI		•	Convertidor CC 24-12V		•
Asiento de suspensión total MSG75 de tela		•	Una luz de trabajo LED delantera		•
Asiento de suspensión total MSG75 de SKAI		•	2 luces de trabajo LED traseras		•
Cinturón de seguridad		•	Luces de trabajo LED, 1 delantera y 2 traseras		•
Cinturón de seguridad de 2 puntos Hi-Vis rojo		•	Dos luces de trabajo LED delanteras		•
Asiento calefactado		•	Luces de trabajo halógenas 2 delanteras y 2 traseras		•
Asiento antiestático		•	Luz estroboscópica ámbar - Activada con el encendido y con interruptor		•
Reposacabezas		•	Alarma audible de marcha adelante (horquillas detrás)		•
Bloqueo de tracción en asiento y cinturón de seguridad		•	Alarma audible de marcha atrás (Horquillas delante)		•
Tablero con inclinación y desplazamiento lateral integral 700 mm	•		Luces de aviso a peatones (P.A.L.) de línea roja (laterales)		•
Horquillas 800 x 120 x 35 mm		•	Proyector de luz LED azul – trasero – activación con la dirección marcha atrás		•
Horquillas 1000 x 120 x 35 mm		•	Luz de aviso a peatones (P.A.L.) Roja - Activación en marcha atrás (Horquillas detrás)		•
Horquillas 1150 x 120 x 35 mm		•	Luz de aviso a peatones (P.A.L.) azul - Activación en marcha adelante (Horquillas detrás)		•
Horquillas 1200 x 120 x 35 mm		•	Proyector de luz LED azul – Montado en la parte delantera y en la parte trasera – Activación con la marcha adelante y la marcha atrás		•
Horquillas 800 x 120 x 40 mm		•	Foco delantero - LED Azul / Foco trasero - LED rojo		•
Horquillas 1000 x 120 x 40 mm		•	Luz de aviso a peatones (P.A.L.) roja - Activación en marcha adelante (Horquillas delante)		•
Horquillas 1150 x 120 x 40 mm		•	Foco delantero - LED roja / Foco trasero - LED azul		•
Horquillas 1200 x 120 x 40 mm		•	Foco delantero - LED roja / Foco trasero - LED azul		•
Horquillas 1500 X 120 X 40 MM		•	Foco delantero - LED roja / Foco trasero - LED roja		•
Horquillas 1800 X 120 X 40 MM		•			

## LISTA DE CARACTERÍSTICAS - MR020

	EST	OPC		EST	OPC
Ruedas de tracción superelásticas 200/50-10	•		Horquillas tipo telescópico 1200 x 130 x 57 mm - 850 mm/250 mm		•
Ruedas de tracción superelásticas sin huella 200/50-10		•	Horquillas tipo telescópico 1400 x 130 x 57 mm - 1050 mm/250 mm		•
Rueda de carga superelástica 180/60-10		•	Horquillas tipo telescópico 1200 x 140 x 62 mm - 850 mm/250 mm		•
Rueda de carga superelástica sin huella 180/60-10		•	Horquillas tipo telescópico 1400 x 140 x 62 mm - 1050 mm/250 mm		•
Amortiguación elevación libre por sensor	•		Posicionador de horquillas suspendido Bolzoni de 800 mm (rango de apertura 315-755 mm)		•
Amortiguación elevación libre por sensor con caja de conexiones		•	Rejilla soporte de carga altura 1000 mm		•
Confort elevación		•	Interrupción de elevación una altura con anulación		•
Velocidad máxima tracción 12,5 km/h		•	Interrupción de elevación a doble altura con anulación		•
Arranque con interruptor de llave de contacto	•		Selector de altura		•
Arranque con clave de acceso de operario		•	Selector de altura con presencia de palé		•
Construcción estándar	•		Enclavamiento de descenso de la horquilla		•
Construcción para alta temperatura (>35° C)		•	Sistema de posicionamiento láser de las horquillas		•
Compartimento de batería 1223 x 355 x 784 mm (para batería DIN C 560/620 Ah)	•		Cámara en color montada en las horquillas		•
Extracción vertical de la batería	•		Cámara en color montada en la rejilla soporte de carga		•
Extracción lateral de la batería		•	Cámara y monitor en mástil interior		•
Pantalla estándar	•		Luces de trabajo montadas en el tablero		•
Pantalla Premium		•	Tejadillo protector de visión total		•
Dirección de 180 grados	•		Parabrisas trasero/superior con limpiaparabrisas trasero/superior		•
Dirección de 360 grados		•	Parabrisas trasero/superior/lateral con limpiaparabrisas trasero/superior		•
Dirección de 180/360 grados		•	Cabina completa de acero con lavaparabrisas/limpiaparabrisas delantero, limpiaparabrisas trasero/superior		•
Hidráulicos de 4 funciones	•		Cubierta de tejadillo protector de Lexan		•
Hidráulicos de 5 funciones		•	Cubierta de tejadillo protector de rejilla metálica		•
Controles hidráulicos de 4 palancas	•		Pantalla de visualización del peso de la carga		•
Control hidráulico de joystick		•	Soporte de apoyo universal		•
Funcionamiento hidráulico simultáneo para elevación y movimiento retráctil	•		Tablilla sujetapapeles		•
Funcionamiento hidráulico simultáneo para todos los hidráulicos		•	Soportes para documentos y bebidas		•
Desplazamiento lateral con centrado automático		•	Portarrollos de película extensible		•
Inclinación nivelación automática		•	Espejo panorámico		•
Asiento de suspensión total MSG20 de tela	•		Soporte terminal RF		•
Asiento de suspensión total MSG20 de SKAI		•	Convertidor CC/CC 12 Voltios		•
Asiento de suspensión total MSG65 de tela		•	Convertidor CC/CC 24V		•
Asiento de suspensión total MSG65 de SKAI		•	Convertidor CC 24-12V		•
Asiento de suspensión total MSG75 de tela		•	Una luz de trabajo LED delantera		•
Asiento de suspensión total MSG75 de SKAI		•	2 luces de trabajo LED traseras		•
Cinturón de seguridad		•	Luces de trabajo LED, 1 delantera y 2 traseras		•
Cinturón de seguridad de 2 puntos Hi-Vis rojo		•	Dos luces de trabajo LED delanteras		•
Asiento calefactado		•	Luces de trabajo halógenas 2 delanteras y 2 traseras		•
Asiento antiestático		•	Luz estroboscópica ámbar - Activada con el encendido y con interruptor		•
Reposacabezas		•	Alarma audible de marcha adelante (Horquillas detrás)		•
Bloqueo de tracción en asiento y cinturón de seguridad		•	Alarma audible de marcha atrás (Horquillas delante)		•
Tablero con inclinación y desplazamiento lateral integral 700 mm	•		Luces de aviso a peatones (P.A.L.) de línea roja (laterales)		•
Horquillas 800 x 120 x 35 mm	-	-	Proyector de luz LED azul – trasero – activación con la dirección marcha atrás		•
Horquillas 1000 x 120 x 35 mm	-	-	Luz de aviso a peatones (P.A.L.) Roja - Activación en marcha atrás (Horquillas detrás)		•
Horquillas 1150 x 120 x 35 mm	-	-	Luz de aviso a peatones (P.A.L.) azul - Activación en marcha adelante (Horquillas detrás)		•
Horquillas 1200 x 120 x 35 mm	-	-	Proyector de luz LED azul – Montado en la parte delantera y en la parte trasera – Activación con la marcha adelante y la marcha atrás		•
Horquillas 800 x 120 x 40 mm		•	Foco delantero - LED Azul / Foco trasero - LED rojo		•
Horquillas 1000 x 120 x 40 mm		•	Luz de aviso a peatones (P.A.L.) roja - Activación en marcha adelante (Horquillas delante)		•
Horquillas 1150 x 120 x 40 mm		•	Foco delantero - LED roja / Foco trasero - LED azul		•
Horquillas 1200 x 120 x 40 mm		•	Foco delantero - LED roja / Foco trasero - LED azul		•
Horquillas 1500 X 120 X 40 MM		•	Foco delantero - LED roja / Foco trasero - LED roja		•
Horquillas 1800 X 120 X 40 MM		•			



# Acerca de Yale®

Yale Materials Handling Corporation es uno de los fabricantes de Llevamos en el negocio de la elevación desde 1875 y aplicamos esa experiencia para ayudar a los clientes a resolver los retos de la manipulación de materiales. Nuestra línea completa de carretillas elevadoras tiene una capacidad de 1 a 16 toneladas y funcionan con motores de combustión interna u opciones eléctricas. Yale también ofrece soluciones robóticas, telemetría, gestión de flotas, piezas, financiación y formación. Desde equipos de montacargas tradicionales a tecnologías emergentes, nuestro objetivo diario es trabajar con nuestra red de distribuidores de ámbito nacional para mantener nuestro enfoque de avance y en el cliente con las soluciones que usted necesite, en el momento y forma que las necesite.

## EQUIPOS DE MANIPULACIÓN DE MATERIALES PARA:

3PL

Piezas de automoción

Bebidas

Alimentos fríos y congelados

Distribución de alimentos

Procesamiento de alimentos

Muebles y enseres

Productos de salud y farmacéuticos

Centros para el Hogar

Venta al Por Menor

Comercio Electrónico

## Yale Lift Truck Technologies


Centennial House  
Frimley Business Park  
Frimley  
Surrey  
GU16 7SG  
Reino Unido

[www.yale.com](http://www.yale.com)



**Seguridad:** Todos los productos Yale vendidos en países de la UE, Reino Unido y Turquía cumplen los requisitos de la UE de la Directiva sobre máquinas 2006/42/CE y contienen el **CE** marcado. Las carretillas Yale vendidas en otros países pueden encargarse para su producción de conformidad con los requisitos de la Directiva de Máquinas y, cuando así se solicite, contendrán el **CE** marcado.

HYSTER-YALE UK LIMITED comercializa como Yale Lift Truck Technologies. Domicilio Social: Centennial House, Building 4.5, Frimley Business Park, Frimley, Surrey GU16 7SG, Reino Unido. Registrada en Inglaterra y Gales. Número de Registro de la Empresa: 02636775.

©2023 Hyster-Yale Group, Inc., todos los derechos reservados. YALE y YALE  son marcas comerciales de Hyster-Yale Group, Inc. Las carretillas pueden mostrarse con equipamiento opcional y/o características no disponibles en todas las regiones. El rendimiento de la carretilla puede verse afectado por el estado del vehículo, su equipamiento y la aplicación. Las especificaciones están sujetas a modificaciones sin previo aviso.

**Nota:** Hay que tener cuidado al manipular cargas elevadas. Los operarios deben estar cualificados y deben leer, entender y seguir las instrucciones contenidas en el Manual de Usuario. Consulte a su distribuidor de Yale® si alguna de las informaciones mostradas es crítica para su aplicación.

Nº de pieza de la publicación 220991984 Rev.00 (0523TLC) ES