



MT70-80

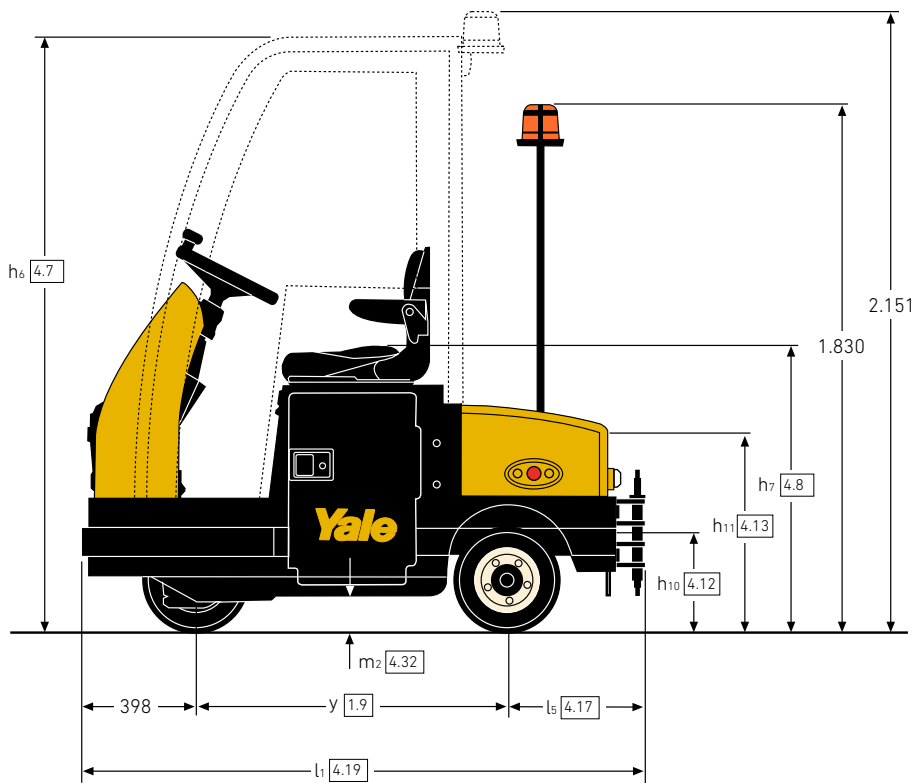
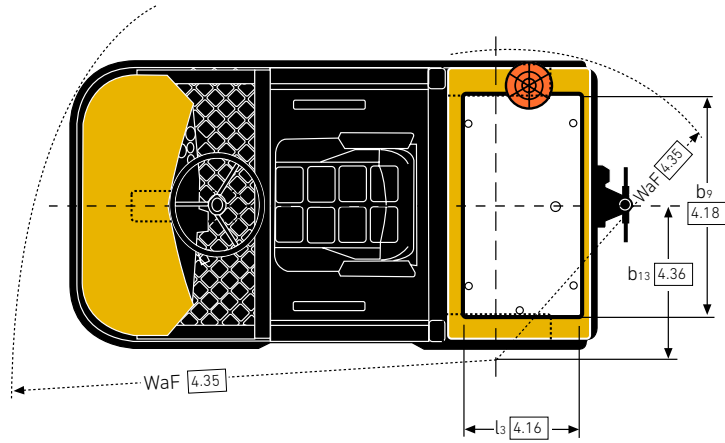
DATENBLATT

7.000 - 8.000 kg

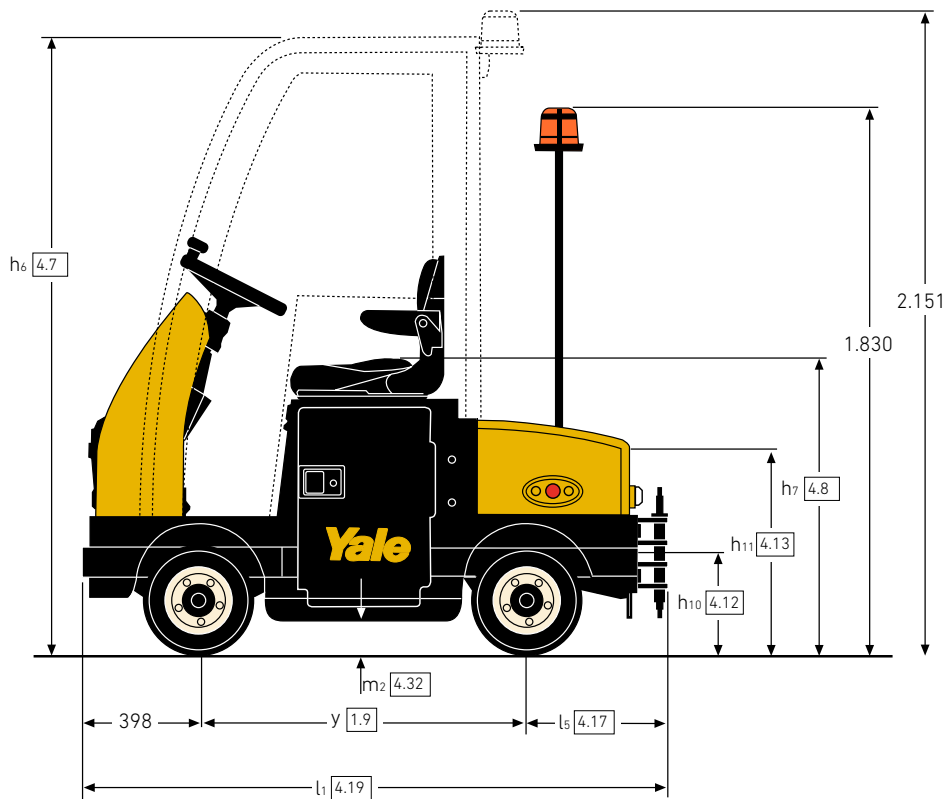
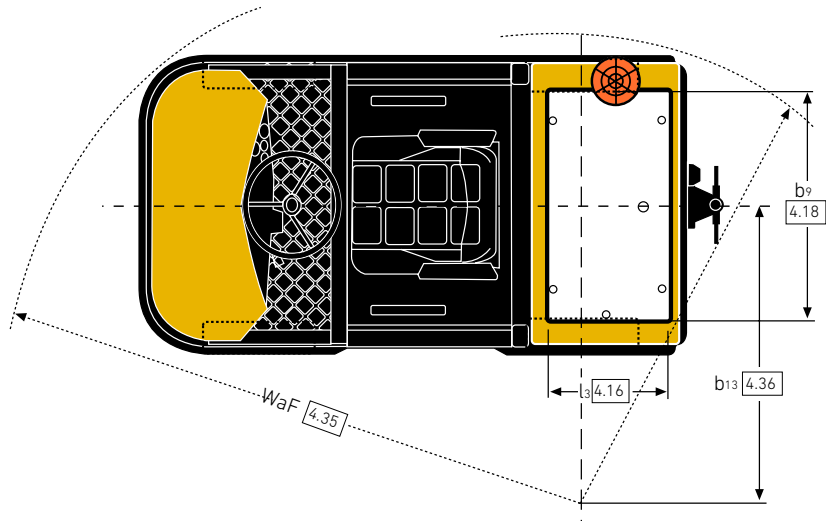
MT-Serie

Schlepper mit
Fahrsitz

STAPLERABMESSUNGEN – MT70



STAPLERABMESSUNGEN – MT80



VDI 2198 – TECHNISCHE DATEN – MT-SERIE

			Yale		
			MT70	MT80	
ALLGEMEINES	1.1	Hersteller			
	1.2	Modellbezeichnung			
	1.3	Antrieb	Elektro (Batterie)		
	1.4	Bedienung	Sitz		
	1.5	Nenntragfähigkeit/Last	Q (t)	7,0	8,0
	1.7	Nennzugkraft	F (N)	1.400 ⁽¹⁾	1.600 ⁽¹⁾
	1.9	Radstand	y (mm)	1.080	1.095
GEWICHT	2.1	Eigengewicht ^{(2) (3)}	kg	1.280	1.252
	2.2	Achslast mit Last vorn/hinten ^{(2) (4)}	kg	559/884	547/868
	2.3	Achslast ohne Last vorn/hinten ⁽²⁾	kg	559/684	547/668
REIFEN	3.1	Reifen vorne/hinten	Superelastikreifen		
	3.2	Reifengröße, vorn	ø mm x mm	376 x 114	
	3.3	Reifengröße, hinten	ø mm x mm	376 x 114	
	3.5	Räder, Anzahl vorn/hinten (x = angetrieben)		1/2 (x)	2/2 (x)
	3.6	Spurweite, vorn	b ₁₀ (mm)	-	858
	3.7	Spurweite, hinten	b ₁₁ (mm)	882	
	ABMESSUNGEN	4.7	Höhe Schutzdach (Kabine)	h ₆ (mm)	2.055
4.8		Sitzhöhe bezogen auf SIP/Standhöhe	h ₇ (mm)	1.067	
4.12		Kupplungshöhe	h ₁₀ (mm)	345	
4.13		Ladehöhe ohne Last	h ₁₁ (mm)	670	
4.16		Ladeflächenlänge	l ₃ (mm)	400	
4.17		Überhanglänge	l ₅ (mm)	472	
4.17.1		Überhang Kabine	l _{5.1} (mm)	0	
4.18		Ladeflächenbreite	b ₉ (mm)	765	
4.19		Gesamtlänge	l ₁ (mm)	1.950	
4.21		Gesamtbreite	b ₁ /b ₂ (mm)	1.000	
4.32		Bodenfreiheit Mitte Radstand	m ₂ (mm)	120	
4.35		Wenderadius	Wa F (mm)	1.726	2.048
4.35.1		Wenderadius	Wa R (mm)	1.089	1.576
4.36	Kleinster Drehpunktabstand	b ₁₃ (mm)	550	1.050	
LEISTUNG	5.1	Fahrgeschwindigkeit mit/ohne Last	km/h	11/14	
	5.1.1	Fahrgeschwindigkeit mit/ohne Last rückwärts	km/h	5	
	5.5	Zugkraft (60 min – 5 km/h)	N	2.300	
	5.6	Max. Zugkraft	N	6.300	
	5.7	Steigfähigkeit mit/ohne Last	%	6/25	5/25
	5.8	Max. Steigfähigkeit mit/ohne Last	%	6/25	5/25
	5.10	Betriebsbremse		Hydraulisch	
ELEKTRO	6.1	Fahrmotor, Leistung S2 60 min	kW	4	
	6.3	Batterie nach DIN 43531/35/36 A, B, C, nein		43531/A	
	6.4	Batteriespannung/Nennkapazität K5	(V)/(Ah)	48/375 ⁽⁵⁾	
	6.5	Batteriegewicht ⁽⁶⁾	kg	585	
	6.6	Energieverbrauch nach VDI-Zyklus	kWh/h	3,93	4,58
	8.1	Ausführung des Fahrtriebs	Starrachse mit integriertem Drehstrommotor und Differenzial		
	10.7	Schalldruckpegel (Fahrsitz)	dB(A)	50,5	59,3
Ausführung mit Kabine					
GEWICHT	2.1	Eigengewicht	kg	1.402 (mit aufrollbaren Türen)	1.437 (mit Klapptüren)
	2.2	Achslast mit Last vorn/hinten ⁽³⁾	kg	659/943	675/962
	2.3	Achslast ohne Last vorn/hinten	kg	659/743	675/762

(1) Basierend auf einem Rollwiderstand von 200 N/t auf flachem, trockenem Untergrund.

(2) Werte beziehen sich auf die Ausführung ohne Kabine.

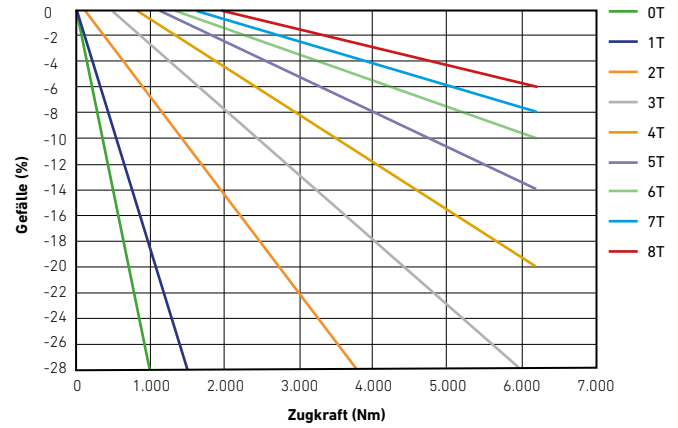
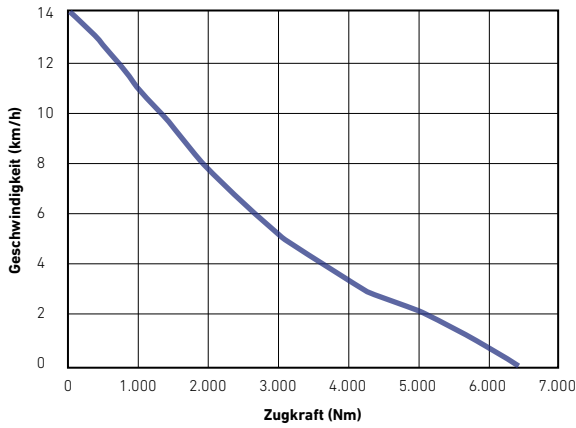
(3) Mit Nutzlast: MT70 – 1.480 kg, MT80 – 1.425 kg (ohne Kabine)
MT70 – 1.602 kg, MT80 – 1.637 kg (mit Kabine).

(4) 200 kg Nutzlast über die Hinterachse.

(5) Siehe Batterietabelle.

(6) Diese Werte weichen möglicherweise um +/- 5 % ab.

LEISTUNGSDIAGRAMME – MT-SERIE



BATTERIETABELLE – MT-SERIE

ALLGEMEINES	1.1	Hersteller	Yale								
			MT70 ohne Kabine				MT80 ohne Kabine				
GEWICHT	2.1	Eigengewicht ⁽¹⁾	kg	1.140	1.243	1.240	1.280	1.112	1.215	1.212	1.252
	2.2	Achslast mit Last vorn/hinten ⁽²⁾	kg	513/827	559/884	558/882	576/904	500/812	547/868	545/867	563/889
	2.3	Achslast ohne Last vorn/hinten	kg	513/627	559/684	558/682	576/704	500/612	547/668	545/667	563/689
ELEKTRO	6.3	Batterie nach DIN 43531/35/36 A, B, C, nein		43531/A	43531/A	43531/A	43531/A	43531/A	43531/A	43531/A	43531/A
	6.4	Batteriespannung/Nennkapazität K5	(V)/(Ah)	48/240	48/315	48/345	48/375	48/240	48/315	48/345	48/375
	6.5	Batteriegewicht ⁽³⁾	kg	445	548	545	585	445	548	545	585
Ausführung mit Kabine											
ALLGEMEINES	1.1	Hersteller	Yale								
			MT70 mit Kabine				MT80 mit Kabine				
GEWICHT	2.1	Eigengewicht ⁽¹⁾	kg	1.262	1.365	1.362	1.402	1.297	1.400	1.397	1.437
	2.2	Achslast mit Last vorn/hinten ⁽²⁾	kg	593/869	642/923	640/922	659/943	610/887	658/942	657/940	675/962
	2.3	Achslast ohne Last vorn/hinten	kg	593/669	642/723	640/722	659/743	610/687	658/742	657/740	675/762
ELEKTRO	6.3	Batterie nach DIN 43531/35/36 A, B, C, nein		43531/A	43531/A	43531/A	43531/A	43531/A	43531/A	43531/A	43531/A
	6.4	Batteriespannung/Nennkapazität K5	(V)/(Ah)	48/240	48/315	48/345	48/375	48/240	48/315	48/345	48/375
	6.5	Batteriegewicht ⁽³⁾	kg	445	548	545	585	445	548	545	585

(1) Mit Nutzlast: MT70 – 1.480 kg, MT80 – 1.425 kg (ohne Kabine)
MT70 – 1.602 kg, MT80 – 1.637 kg (mit Kabine).

(2) 200 kg Nutzlast über die Hinterachse.

(3) Diese Werte können um +/- 5 % abweichen.

Alle Werte sind Nennwerte und unterliegen einer gewissen Toleranz.







Über Yale®

Yale Materials Handling Corporation ist einer der traditionsreichsten Hersteller von Flurförderzeugen der Welt. Wir sind seit 1875 im Bereich der Hebetchnik tätig und unterstützen unsere Kunden dank unserer Erfahrung mit starken Lösungen für Herausforderungen im Materialhandling. Unsere Stapler sind in Tragfähigkeitsklassen von 1 bis 16 Tonnen und mit Verbrennungsmotor oder elektrischem Antrieb erhältlich. Yale bietet außerdem auch Robotertechnik-, Telemetrie- und Fuhrparkmanagementlösungen sowie Ersatzteile, Finanzierung und Trainings an. Wir arbeiten gemeinsam mit unseren Händlern daran, uns stetig zu verbessern und Ihnen jederzeit die passende Lösung zu bieten – vom klassischen Gabelstapler bis hin zu neuen Technologien.

FLURFÖRDERZEUGE FÜR DIE BEREICHE:

3PL

Kfz-Teile

Getränkeindustrie

Gekühlte und gefrorene Lebensmittel

Lebensmittelvertrieb

Nahrungsmittelverarbeitung

Möbel und Einrichtung

Gesundheits- und Pharmabranche

Möbelhäuser

Einzelhandel

E-Commerce

Yale Lift Truck Technologies

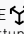
Centennial House
Frimley Business Park
Frimley
Surrey
GU16 7SG
Vereinigtes Königreich

www.yale.com



Sicherheit: Alle in der EU, Türkei sowie im Vereinigten Königreich verkauften Produkte von Yale entsprechen den EU-Anforderungen der Maschinenrichtlinie 2006/42/EG und tragen die Kennzeichnung **CE**. Yale Stapler, die in andere Länder verkauft werden, können bei Bedarf ebenfalls in Übereinstimmung mit den Anforderungen der Maschinenrichtlinie produziert werden, wenn dies bei der Bestellung gewünscht wird. Die Fahrzeuge werden in diesem Fall mit der Kennzeichnung **CE** versehen.

HYSTER-YALE UK LIMITED unter dem Handelsnamen Yale Lift Truck Technologies. Eingetragene Adresse: Centennial House, Building 4.5, Frimley Business Park, Frimley, Surrey, GU16 7SG, Vereinigtes Königreich. Eingetragen in England und Wales. Handelsregisternummer: 02636775.

©2023 Hyster-Yale Group, Inc. Alle Rechte vorbehalten. YALE und YALE  sind eingetragene Marken der Hyster-Yale Group, Inc. Abgebildete Stapler ggf. mit optionaler Ausstattung und/oder Merkmalen, die nicht in allen Regionen verfügbar sind. Die Staplerleistung ist abhängig vom Zustand des Staplers, seiner Ausstattung und der Anwendung. Änderungen vorbehalten.

Hinweis: Vorsicht beim Transport angehobener Lasten. Nur ordnungsgemäß geschulte Fahrer dürfen eingesetzt werden. Sie müssen die Anweisungen in der Bedienungsanleitung gelesen und verstanden haben und diese einhalten. Wenn die oben genannten Informationen für Ihre Anwendung wichtig sind, wenden Sie sich an Ihren Yale® Händler.

Veröffentlichungsnr. 220991766 Rev.00 (0323DMS) DE