



# ERP2.0-3.5 MXLG

HOJA DE ESPECIFICACIONES

2000 - 3500 kg

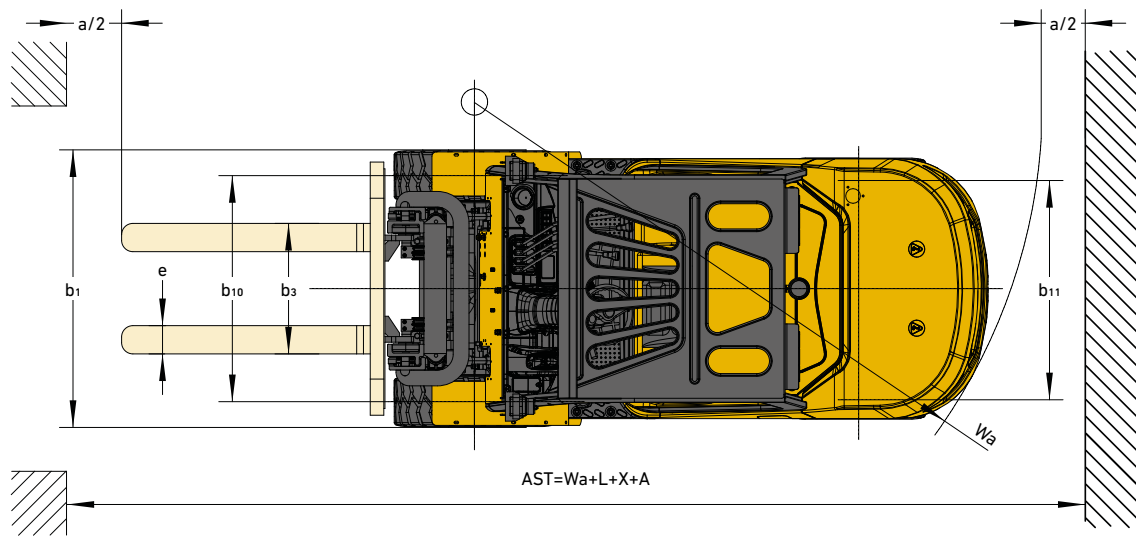
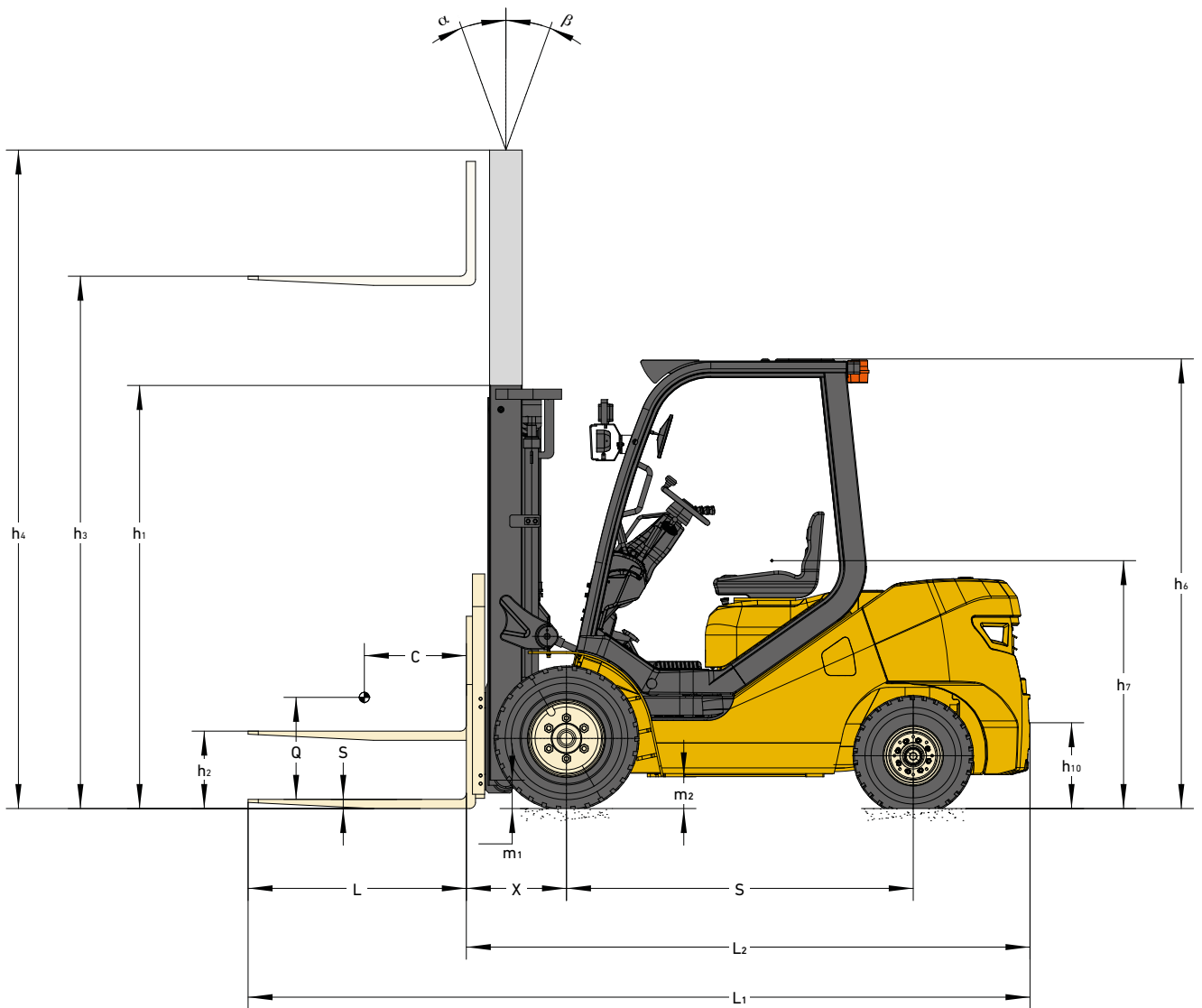
---

Serie MXLG

---

Carretillas elevadoras  
eléctricas

# DIMENSIONES DE LA CARRETILLA – SERIE MXLG



## VDI 2198 – ESPECIFICACIONES GENERALES – SERIE MXLG

			Yale				
			ERP2.0MXLG		ERP2.5MXLG		
<b>GENERAL</b>	1-1	Fabricante					
	1-2	Designación del modelo					
	1-3	Propulsión	Eléctrico				
	1-4	Tipo de operario	Sentado				
	1-5	Capacidad nominal/carga nominal	Q (kg)	2000			2500
	1-6	Distancia del centro de carga	c (mm)	500			
	1-8	Distancia de carga, centro del árbol propulsor a la horquilla	x (mm)	476			
	1-9	Distancia entre ejes (con mástil vertical)	y (mm)	1600			
	<b>PESO</b>	2-1	Peso de servicio	kg	3515	3645	3775
2-2		Carga por eje, con carga delantero/trasero	kg	4865/650	4980/665	5535/740	5650/755
2-3		Carga por eje, sin carga, delantero/trasero	kg	1355/2160	1400/2245	1470/2305	1520/2385
<b>RUEDAS</b>	3-1	Neumáticos, delanteros/traseros	Ruedas de neumáticos				
	3-2	Tamaño de las ruedas, delanteras	7.00-12-12PR				
	3-3	Tamaño de las ruedas, traseras	6.00-9-10PR				
	3-5	Número de ruedas delanteras / traseras	2x /2				
	3-6	Banda de rodadura, delantera	b <sub>10</sub> (mm)	970			
	3-7	Banda de rodadura, trasera	b <sub>11</sub> (mm)	980			
	<b>DIMENSIONES</b>	4-1	Inclinación del mástil/tablero de horquillas hacia delante/hacia atrás	α / β (°)	6/12		
4-2		Altura, mástil descendido	h <sub>1</sub> (mm)	2010			
4-3		Elevación libre	h <sub>2</sub> (mm)	160			
4-4		Elevación	h <sub>3</sub> (mm)	3000			
4-5		Altura, mástil extendido <sup>(1)</sup>	h <sub>4</sub> (mm)	3575			
4-7		Altura del tejadillo protector (cabina) <sup>(2)</sup>	h <sub>6</sub> (mm)	2180			
4-8		Altura asiento/altura plataforma <sup>(3)</sup>	h <sub>7</sub> (mm)	1190			
4-12		Altura del acoplamiento para remolcar	h <sub>10</sub> (mm)	250			
4-19		Longitud total	l <sub>1</sub> (mm)	3630			3692
4-20		Longitud hasta la cara de las horquillas	l <sub>2</sub> (mm)	2560			2622
4-21		Anchura total	b <sub>1</sub> (mm)	1160			
4-22		Dimensiones de las horquillas ISO2331	s/e/l (mm)	40/122/1070			
4-23		Tablero de horquillas ISO 2328. Clase/tipo, A/B		IIA			
4-24		Anchura tablero de horquillas <sup>(4)</sup>	b <sub>3</sub> (mm)	1040			
4-31		Altura libre hasta el suelo debajo del mástil, con carga	m <sub>1</sub> (mm)	125			
4-32		Altura libre sobre el suelo, centro de batalla	m <sub>2</sub> (mm)	130			
4-33	Dimensiones de la carga b <sub>12</sub> x l <sub>6</sub> en sentido transversal	b <sub>12</sub> x l <sub>6</sub> (mm)	1000*1000				
4-34	Anchura de pasillo con dimensiones de carga predeterminadas	Ast (mm)	3966			4026	
4-34-1	Anchura de pasillo con palés de 1000 mm x 1200 mm en sentido transversal	Ast (mm)	3966				
4-34-2	Anchura de pasillo con palés de 800 mm x 1200 mm en sentido transversal	Ast (mm)	3766		3826		
4-35	Radio de giro	Wa (mm)	2290		2350		
4-36	Radio de giro interior	b <sub>13</sub> (mm)	745				
<b>RENDIMIENTO</b>	5-1	Velocidad de desplazamiento, con carga/sin carga	km/h	15/15	19/19	15/15	19/19
	5-1-1	Velocidad de desplazamiento, con carga/sin carga, marcha atrás	km/h	12/12	16/16	12/12	16/16
	5-2	Velocidad de elevación, con carga/sin carga	mm/s	400/430	510/540	400/430	510/540
	5-3	Velocidad de descenso con carga/sin carga	mm/s	420/500			
	5-5	Esfuerzo en la barra de tracción, con carga/sin carga	N	16 000/13 000	19 000/15 000	17 000/15 000	23 000/16 000
	5-8	Trepabilidad máxima con carga/sin carga	%	15/15	20/20	15/15	20/20
	5-9	Tiempo de aceleración, con carga/sin carga 15 m	seg	5,6/5,5			
5-10	Freno de servicio		Hidráulicos				
<b>ELÉCTRICO</b>	6-1	Valor nominal motor de tracción, S2 60 min	Kw	15	21,6	15	21,6
	6-2	Valor nominal del motor de elevación a S3 15 %	Kw	15	22,6	15	22,6
	6-3	Batería de conformidad con la norma DIN 43531/35/36 A, B, C, no		No			
	6-4	Tensión de batería/capacidad nominal K5	(V)/(Ah)	115,2 V/228 Ah	153,6 V/228 Ah	115,2 V/228 Ah	153,6 V/228 Ah
	6-5	Peso de la batería	kg	235	330	235	330
	6-6	Consumo de energía de acuerdo con el ciclo VDI	kWh/h	4,75	5,4	5,1	5,78
	6-7	Volumen de movimientos de materiales	t/h	135	162	145	173
	6-8	Consumo de energía con el volumen de movimientos de materiales	kWh/h	5,8	5,5	6,27	5,9
<b>OTROS</b>	8-1	Tipo de unidad de tracción		PM AC			
	10-1	Presión de trabajo para accesorios	bares	140			
	10-2	Volumen de aceite para accesorios <sup>(5)</sup>	l/min	64			
	10-7	Nivel de presión sonora en el asiento del conductor	dB(A)	66			
	10-7-1	Nivel de potencia sonora durante el ciclo de trabajo <sup>(6)</sup>	dB(A)	82	81	82	81
10-8	Acoplamiento de remolcado, tipo DIN		PASADOR				

(1) Sin rejilla soporte de carga.

(2) h<sub>6</sub> sujeto a +/- 5 mm de tolerancia.

(3) Asiento de suspensión total en posición presionada.

(4) Añadir 32 mm con rejilla soporte de carga.

(5) Variable.

(6) LPAZ, medido de acuerdo con los ciclos de prueba y basado en los valores de ponderación contenidos en la Norma EN12053.

**Hoja de especificaciones de la carretilla basada en VDI 2198, con la siguiente configuración:**

Carretilla completa con mástil de elevación libre limitada de 2 etapas de 3000 mm, tablero estándar y horquillas de 1070 mm, tejadillo protector y ruedas de tracción y dirección neumáticas estándar.

**Todos los valores son valores nominales y están sujetos a tolerancias.**

## VDI 2198 – ESPECIFICACIONES GENERALES – SERIE MXLG

GENERAL		Yale				
		ERP3.0MXLG		ERP3.5MXLG		
1-1	Fabricante					
1-2	Designación del modelo					
1-3	Propulsión	Eléctrico				
1-4	Tipo de operario	Sentado				
1-5	Capacidad nominal/carga nominal	Q (kg)	3000	3500		
1-6	Distancia del centro de carga	c (mm)	500			
1-8	Distancia de carga, centro del árbol propulsor a la horquilla	x (mm)	491	510		
1-9	Distancia entre ejes (con mástil vertical)	y (mm)	1700			
PESO						
2-1	Peso de servicio	kg	4275	4330	4675	4730
2-2	Carga por eje, con carga delantero/trasero	kg	6416/859	6465/865	7210/965	7260/970
2-3	Carga por eje, sin carga, delantero/trasero	kg	1710/2565	1732/2598	1846/2829	1868/2862
RUEDAS		Ruedas de neumáticos				
3-1	Neumáticos, delanteros/traseros					
3-2	Tamaño de las ruedas, delanteras	28×9-15-14PR				
3-3	Tamaño de las ruedas, traseras	6,50-10-10PR				
3-5	Número de ruedas delanteras / traseras	2x /2				
3-6	Banda de rodadura, delantera	b <sub>10</sub> (mm)	1000			
3-7	Banda de rodadura, trasera	b <sub>11</sub> (mm)	970			
DIMENSIONES						
4-1	Inclinación del mástil/tablero de horquillas hacia delante/hacia atrás	α / β (°)	6/12			
4-2	Altura, mástil descendido	h <sub>1</sub> (mm)	2150			
4-3	Elevación libre	h <sub>2</sub> (mm)	165	170		
4-4	Elevación	h <sub>3</sub> (mm)	3000			
4-5	Altura, mástil extendido <sup>(1)</sup>	h <sub>4</sub> (mm)	3640	3700		
4-7	Altura del tejadillo protector (cabina) <sup>(2)</sup>	h <sub>6</sub> (mm)	2205			
4-8	Altura asiento/altura plataforma <sup>(3)</sup>	h <sub>7</sub> (mm)	1215			
4-12	Altura del acoplamiento para remolcar	h <sub>10</sub> (mm)	260			
4-19	Longitud total	l <sub>1</sub> (mm)	3763	3853		
4-20	Longitud hasta la cara de las horquillas	l <sub>2</sub> (mm)	2693	2783		
4-21	Anchura total	b <sub>1</sub> (mm)	1228			
4-22	Dimensiones de las horquillas ISO2331	s/e/l (mm)	45/122/1070	50/122/1070		
4-23	Tablero de horquillas ISO 2328. Clase/tipo, A/B		IIIA			
4-24	Anchura tablero de horquillas <sup>(4)</sup>	b <sub>3</sub> (mm)	1100			
4-31	Altura libre hasta el suelo debajo del mástil, con carga	m <sub>1</sub> (mm)	140			
4-32	Altura libre sobre el suelo, centro de batalla	m <sub>2</sub> (mm)	155			
4-33	Dimensiones de la carga b <sub>12</sub> x l <sub>6</sub> en sentido transversal	b <sub>12</sub> x l <sub>6</sub> (mm)	1000*1000			
4-34	Anchura de pasillo con dimensiones de carga predeterminadas	Ast (mm)	4125	4220		
4-34-1	Anchura de pasillo con palés de 1000 mm x 1200 mm en sentido transversal	Ast (mm)	4125	4220		
4-34-2	Anchura de pasillo con palés de 800 mm x 1200 mm en sentido transversal	Ast (mm)	3925	4020		
4-35	Radio de giro	Wa (mm)	2430	2500		
4-36	Radio de giro interior	b <sub>13</sub> (mm)	823			
RENDIMIENTO						
5-1	Velocidad de desplazamiento, con carga/sin carga	km/h	15/15	19/19	15/15	19/19
5-1-1	Velocidad de desplazamiento, con carga/sin carga, marcha atrás	km/h	12/12	16/16	12/12	16/16
5-2	Velocidad de elevación, con carga/sin carga	mm/s	350/380	430/500	350/380	430/500
5-3	Velocidad de descenso con carga/sin carga	mm/s	420/500			
5-5	Esfuerzo en la barra de tracción, con carga/sin carga	N	19 000/16 000	26 000/17 000	19 000/16 000	27 000/17 000
5-8	Trepabilidad máxima con carga/sin carga	%	15/15	20/20	15/15	20/20
5-9	Tiempo de aceleración, con carga/sin carga 15 m	seg	5,6/5,5			
5-10	Freno de servicio		Hidráulicos			
ELÉCTRICO						
6-1	Valor nominal motor de tracción, S2 60 min	Kw	15	21,6	15	21,6
6-2	Valor nominal del motor de elevación a S3 15 %	Kw	15	22,6	15	22,6
6-3	Batería de conformidad con la norma DIN 43531/35/36 A, B, C, no		No			
6-4	Tensión de batería/capacidad nominal K5	(V)/(Ah)	115,2 V/228 Ah	153,6 V/228 Ah	115,2 V/228 Ah	153,6 V/228 Ah
6-5	Peso de la batería	kg	235	330	235	330
6-6	Consumo de energía de acuerdo con el ciclo VDI	kWh/h	5,78	6,4	6,32	7
6-7	Volumen de movimientos de materiales	t/h	165	192	180	210
6-8	Consumo de energía con el volumen de movimientos de materiales	kWh/h	7,1	6,54	7,76	7,14
OTROS						
8-1	Tipo de unidad de tracción		PM AC			
10-1	Presión de trabajo para accesorios	bares	140			
10-2	Volumen de aceite para accesorios <sup>(5)</sup>	l/min	64			
10-7	Nivel de presión sonora en el asiento del conductor	dB(A)	66			
10-7-1	Nivel de potencia sonora durante el ciclo de trabajo <sup>(6)</sup>	dB(A)	82	81	82	81
10-8	Acoplamiento de remolcado, tipo DIN		PASADOR			

(1) Sin rejilla soporte de carga.

(2) h<sub>6</sub> sujeto a +/- 5 mm de tolerancia.

(3) Asiento de suspensión total en posición presionada.

(4) Añadir 32 mm con rejilla soporte de carga.

(5) Variable.

(6) LPAZ, medido de acuerdo con los ciclos de prueba y basado en los valores de ponderación contenidos en la Norma EN12053.

**Hoja de especificaciones de la carretilla basada en VDI 2198, con la siguiente configuración:**

Carretilla completa con mástil de elevación libre limitada de 2 etapas de 3000 mm, tablero estándar y horquillas de 1070 mm, tejadillo protector y ruedas de tracción y dirección neumáticas estándar.

**Todos los valores son valores nominales y están sujetos a tolerancias.**

## DIMENSIONES DEL MÁSTIL – ERP 2.0-2.5MXLG

Especificación del mástil	Elevación máxima de las horquillas (mm)	Altura Total Extendido						Elevación libre		Distancia de carga		Inclinación del mástil		Capacidad de carga			
		Altura descendido		Altura de elevación				Sin rejilla soporte de carga (mm)	Con rejilla soporte de carga (mm)					Centro de carga (500 mm)			
				Sin rejilla soporte de carga		Con rejilla soporte de carga								Ruedas de neumáticos sencillas delanteras		Ruedas de neumáticos dobles delanteras	
		2t (mm)	2,5t (mm)	2t (mm)	2,5t (mm)	2t (mm)	2,5t (mm)	2t (mm)	2,5t (mm)	2t (mm)	2,5t (mm)	Marcha adelante (°)	hacia atrás (°)	2t (kg)	2,5t (kg)	2t (kg)	2,5t (kg)
Mástil de elevación libre limitada (LFL) en dos etapas																	
M300	3000	2010	2010	3575	3575	3990	3990	160	160	465	465	6	12	2000	2500	2000	2500
M330	3300	2160	2160	3875	3875	4290	4290	160	160	465	465	6	12	2000	2500	2000	2500
M370	3700	2360	2360	4275	4275	4690	4690	160	160	465	465	6	6	2000	2500	2000	2500
M400	4000	2560	2560	4575	4575	4990	4990	160	160	465	465	6	6	2000	2500	2000	2500
Mástil de elevación libre total (FFL) de tres etapas																	
TFM450	4500	2060	2060	5017	5017	5490	5490	1440	1070	485	485	6	6	1830	2020	1900	2340
TFM480	4800	2160	2160	5317	5317	5790	5790	1540	1170	485	485	6	6	1710	1890	1830	2260
TFM550	5500	2425	2425	6017	6017	6490	6490	1800	1430	485	485	3	6	1110	1280	1660	2070
TFM600	6000	2610	2610	6517	6517	6990	6990	1990	1620	485	485	3	6	850	1010	1520	1920
TFM650	6500	2825	2825	7017	7017	7490	7490	2215	1835	485	485	3	6	610	740	1380	1760

## DIMENSIONES DEL MÁSTIL – ERP 3.0-3.5MXLG

Especificación del mástil	Elevación máxima de las horquillas (mm)	Altura Total Extendido						Elevación libre				Distancia de carga		Inclinación del mástil		Capacidad de carga			
		Altura descendido		Altura de elevación				Sin rejilla soporte de carga (mm)		Con rejilla soporte de carga (mm)						Centro de carga (500 mm)			
				Sin rejilla soporte de carga		Con rejilla soporte de carga										Ruedas de neumáticos sencillas delanteras		Ruedas de neumáticos dobles delanteras	
		3t (mm)	3,5t (mm)	3t (mm)	3,5t (mm)	3t (mm)	3,5t (mm)	3t (mm)	3,5t (mm)	3t (mm)	3,5t (mm)	3t (mm)	3,5t (mm)	Marcha adelante (°)	hacia atrás (°)	3t (kg)	3,5t (kg)	3t (kg)	3,5t (kg)
Mástil de elevación libre limitada (LFL) en dos etapas																			
M300	3000	2075	2150	3640	3700	4100	4100	165	170	165	170	490	510	6	12	3000	3500	3000	3500
M330	3300	2225	2300	3940	4000	4400	4400	165	170	165	170	490	510	6	12	3000	3500	3000	3500
M370	3700	2425	2500	4340	4400	4800	4800	165	170	165	170	490	510	6	6	3000	3500	3000	3500
M400	4000	2625	2700	4640	4700	5100	5100	165	170	165	170	490	510	6	6	3000	3310	3000	3490
Mástil de elevación libre total (FFL) de tres etapas																			
TFM450	4500	2125	2200	5100	5140	5600	5600	1525	1560	1025	1100	505	520	6	6	2680	2870	2790	3260
TFM480	4800	2225	2300	5400	5440	5900	5900	1625	1660	1125	1200	505	520	6	6	2610	2630	2710	3180
TFM550	5500	2490	2565	6100	6140	6600	6600	1880	1915	1380	1455	505	520	3	6	1860	1920	2510	2950
TFM600	6000	2675	2750	6600	6640	7100	7100	2075	2110	1575	1650	505	520	3	6	1280	1450	2340	2690
TFM650	6500	2890	2965	7100	7140	7600	7600	2260	2290	1790	1830	505	520	3	6	820	920	2140	2250

Todos los valores son valores nominales y están sujetos a tolerancias.

## DATOS DE LA BATERÍA ION DE LITIO – SERIE MXLG

Tipo de Batería		115,2 V 228 Ah	153,6 V 228 Ah
Dimensión	L x An x Al (mm)	657 x 700 x 608	734 x 658 x 735
Peso	(kg)	280	340
Color de la batería		HYG HCE-51 Negro	
Tensión Nominal	(V)	115,2	153,6
Tensión máxima	(V)	130	173,8
Tensión mínima	(V)	100	122,4
Capacidad Nominal	(Ah)	228	
Capacidad utilizable	(Ah)	205	
Energía	(kWh)	26,3	35
Corriente de descarga nominal	(A)	220	250
Corriente de descarga máxima -5 s	(A)	400	
Corriente de carga nominal	(A)	100	150
Corriente de carga máxima -5 s	(A)	150	170
Temperatura de Funcionamiento	(°C)	-25 – 45	
Temperatura de carga	(°C)	0 – 45	
Conector de alimentación		Cable	
Posición del conector de alimentación		Lateral	
Conector de carga		DIN 160A	Casquillo GB 250A
Posición del conector de carga		Lateral	
Tipo antiarco		N/A	
Protocolo CAN bus		HYG	
Velocidad CANBUS		125 Kbps para CH y TR	
Composición Química		LFP	

## DATOS DEL CARGADOR ION DE LITIO – SERIE MXLG

Tipo de cargador		HWCD18-115 V 60 A	HWDCD18-115 V 100 A	HWCD18-153,6 V 100 A	
Potencia máxima de salida	(kW)	8,3	13,8	17,5	19,2
Corriente nominal de salida	(A)	60		100	150
Rango de tensión de salida	(V)	50-138		60-180	
Rango ajustable de límite de corriente	(A)	0-60		0-100	0-150
Murmullos pico-pico	(%)	≤1			
Precisión de la regulación de tensión	(%)	≤±0,5			
Exactitud constante de la corriente	(%)	≤±0,5			
Módulo de uso compartido de corriente en paralelo	(%)	≤±5			
Eficiencia de la máquina		Carga ≥50 % nominal, toda la eficiencia de la máquina ≥94 %			
Protección de salida		Cortocircuito, sobrecorriente, sobretensión, conexión inversa, protección contra flujo de retorno de corriente			
Tensión de entrada nominal		Sistema trifásico de cuatro hilos 380 V CA			
Rango de tensión de entrada	(V CA)	320 ~ 450			
Corriente de entrada	(A)	14	23,5	30,3	31,9
Frecuencia de entrada	(Hz)	45 ~ 65			
Factor de potencia	PF	≥0,99			
Distorsión de la corriente	THD (%)	≤5			
Protección de entrada		Sobretensión, subtensión, falta de fase, protección de sobrecorriente			
Temperatura en el entorno de trabajo		Funcionamiento normal en -30 °C-55 °C; salida de reducción en 57 °C-75 °C; protección de apagado en más de 75 °C.			
Temperatura de almacenamiento	(°C)	-40 ~ 75			
Humedad relativa	(%)	0 ~ 95			
Altitud		≤Salida de carga total de 2000 m, 2000-3000 m de acuerdo con GB/T3859.2-19935.11.2, reducción de capacidad			
Resistencia del aislamiento		Entrada-salida: 2800 V CC 1 minuto ≤10 mA			
		Entrada-carcasa: 2800 V CC 1 minuto ≤10 mA			
		Salida-carcasa: 1400 V CC 1 minuto/10 mA			
		Entrada-salida: CC 500 V >10 MΩ			
		Entrada-carcasa: CC 500 V >10 MΩ			
		Salida-carcasa: CC 500 V >10 MΩ			
Dimensión externa (host)	L x An x Al (mm)	558 x 330 x 617			
Peso neto de una máquina	(kg)	47			
Nivel de protección		IP54			
Modelo de enchufe de salida		Rema 160A		WOER 125A CC Pistola de carga GB/T	WOER 200A CC Pistola de carga GB/T
Especificaciones del enchufe de salida		DIN 160A		Cumple con GB/T 20234.3-2015	
Modo de disipación del calor		Refrigeración forzada por viento			
Suministro de alimentación auxiliar		Fuente de alimentación 12 V 6 A/75 W			
Baterías		Baterías de litio			
Protocolo CAN		Yale			

Todos los valores son valores nominales y están sujetos a tolerancias.

## LISTA DE CARACTERÍSTICAS – SERIE MXLG

### RENDIMIENTO

Sistema eléctrico de 115,2 voltios con conexión Rema
Sistema eléctrico de 153,6 voltios con conexión GB
Construcción estándar
Frenos de tambor
Cinta antiestática
Batería de Ion de Litio Integrada 115,2 V 228 Ah (26,2 kWh)
Cargador trifásico 115,2 V 60 A de ion de litio LFP CACTi con conector REMA160A (entrada 320 V-450 V)
Cargador trifásico 115,2 /100 A de ion de litio LFP CACTi con conector REMA160A (entrada 320 V-450 V)
Batería de ion de litio integrada de 153,6 V 228 Ah(35,1 kWh)
Cargador trifásico 153,6 V/100 A de ion de litio LFP CACTi con conector GB 250A (entrada 320 V-450 V)
Cargador trifásico 153,6 V/150 A de ion de litio LFP CACTi con conector GB 250A (entrada 320 V-450 V)
Desconexión de la batería

### FUNCIONAMIENTO

Arranque con interruptor de llave de contacto
Limitador de velocidad de tracción
Sistema de presencia del carretillero (OPS)
Freno de estacionamiento manual

### PROPULSIÓN

Palanca Direccional
Pedal de Control Direccional
Banda de rodadura estándar
Banda de Rodadura Doble
Neumáticos - Superelásticos
Ruedas - Superelásticas sin huella
Ruedas - PR Neumáticos

### ELEVACIÓN

2 etapas elevación libre limitada - Clase II
3 etapas elevación libre total - Clase II
2 etapas elevación libre limitada - clase III
3 etapas elevación libre total - Clase III
Inclinación del mástil - 6° Hacia Delante / 6° Hacia Atrás.
Inclinación del mástil - 6° Hacia Delante / 12° Hacia Atrás.
Con fundas de cilindro de inclinación

### MANIPULACIÓN

Tablero tipo gancho - Clase II 1038 mm
Tablero tipo gancho - Clase III 1100 mm
Tablero tipo gancho - Clase II 1200 mm
Tablero de desplazamiento lateral integral tipo gancho - 1040 mm Clase II
Tablero de desplazamiento lateral integral tipo gancho - 1100 mm Clase III
Sin tablero
Sin rejilla soporte de carga
Rejilla soporte de carga 940 mm - Clase II
Rejilla soporte de carga 1080 mm - Clase III
Válvula hidráulica de 2 funciones (0 auxiliares)
Válvula Hidráulica de 3 Funciones (1 Auxiliar)
Válvula hidráulica de 4 Funciones (2 auxiliares)
Grupo de mangueras de 3 funciones (1 auxiliar)
Grupo de mangueras de 4 funciones (2 auxiliares)
Controles hidráulicos de palancas manuales
Función de pinza
Horquillas estándar tipo gancho - 1070 mm
Horquillas estándar tipo gancho - 1220 mm
Horquillas estándar tipo gancho - 1370 mm
Horquillas estándar tipo gancho - 1520 mm
Horquillas estándar tipo gancho - 1820 mm
Horquillas estándar tipo gancho - 1970 mm
Horquillas estándar tipo gancho - 2120 mm
Horquillas estándar tipo gancho - 2220 mm
Horquillas estándar tipo gancho - 2300 mm
Horquillas estándar tipo gancho - 2440 mm

### CABINA

Cabina completa de acero con calefactor
Cabina sin calefactor
Paneles de cabina delanteros y superiores
Paneles de cabina delanteros, superiores y traseros
Espejos retrovisores laterales dobles
Manija de conducción trasera con botón de bocina

### ERGONOMÍA

Tejadillo Protector 2180 mm ERP2.0-2.5MXLG
Tejadillo Protector 2205 mm ERP3.0-3.5MXLG
Asiento de Vinilo Sin Suspensión
Asiento de Vinilo con Suspensión Total (SC29) con Interruptor para OPS
Cinturón de seguridad estándar con enclavamiento
Volante con pomo giratorio

### VISIBILIDAD

Luces de trabajo tipo LED
2 luces LED de trabajo delanteras con luces de parada, cola, indicadores y de marcha atrás
2 luces LED de trabajo delanteras y 1 trasera con luces de parada, de cola, indicadores y de marcha atrás
Luz estroboscópica ámbar - Activada con el encendido y con interruptor
Alarma audible de marcha atrás
Alarma de estacionamiento

### ASPECTO

Carretilla base con pintura dorada Yale
Carretilla base con pintura especial

### SUPLEMENTARIO

Paquete de documentación
Manual de piezas
Garantía: garantía del fabricante de 12 meses / 2000 horas (solo piezas)
Garantía de batería de ion de litio integrada 60 meses / 7500 horas
Garantía del cargador CACTi de ion de litio de 12 meses

Todos los valores son valores nominales y están sujetos a tolerancias.



# Acerca de Yale®

Yale Materials Handling Corporation es uno de los fabricantes de Llevamos en el negocio de la elevación desde 1875 y aplicamos esa experiencia para ayudar a los clientes a resolver los retos de la manipulación de materiales. Nuestra línea completa de carretillas elevadoras tiene una capacidad de 1 a 16 toneladas y funcionan con motores de combustión interna u opciones eléctricas. Yale también ofrece soluciones robóticas, telemetría, gestión de flotas, piezas, financiación y formación. Desde equipos de montacargas tradicionales a tecnologías emergentes, nuestro objetivo diario es trabajar con nuestra red de distribuidores de ámbito nacional para mantener nuestro enfoque de avance y en el cliente con las soluciones que usted necesite, en el momento y forma que las necesite.

## EQUIPOS DE MANIPULACIÓN DE MATERIALES PARA:

3PL

Piezas de automoción

Bebidas

Alimentos fríos y congelados

Distribución de alimentos

Procesamiento de alimentos

Muebles y enseres

Productos de salud y farmacéuticos

Centros para el Hogar

Venta al Por Menor

Comercio Electrónico

## Yale Lift Truck Technologies


Centennial House  
Frimley Business Park  
Frimley  
Surrey  
GU16 7SG  
Reino Unido

[www.yale.com](http://www.yale.com)



**Seguridad:** Todos los productos Yale vendidos en países de la UE, Reino Unido y Turquía cumplen los requisitos de la UE de la Directiva sobre máquinas 2006/42/CE y contienen el **CE** marcado. Las carretillas Yale vendidas en otros países pueden encargarse para su producción de conformidad con los requisitos de la Directiva de Máquinas y, cuando así se solicite, contendrán el **CE** marcado.

HYSTER-YALE UK LIMITED comercializa como Yale Lift Truck Technologies. Domicilio Social: Centennial House, Building 4.5, Frimley Business Park, Frimley, Surrey GU16 7SG, Reino Unido. Registrada en Inglaterra y Gales. Número de Registro de la Empresa: 02636775.

©2023 Hyster-Yale Group, Inc., todos los derechos reservados. YALE y YALE  son marcas comerciales de Hyster-Yale Group, Inc. Las carretillas pueden mostrarse con equipamiento opcional y/o características no disponibles en todas las regiones. El rendimiento de la carretilla puede verse afectado por el estado del vehículo, su equipamiento y la aplicación. Las especificaciones están sujetas a modificaciones sin previo aviso.

**Nota:** Hay que tener cuidado al manipular cargas elevadas. Los operarios deben estar cualificados y deben leer, entender y seguir las instrucciones contenidas en el Manual de Usuario. Consulte a su distribuidor de Yale® si alguna de las informaciones mostradas es crítica para su aplicación.

Nº de pieza de la publicación 220997136 Rev.01 (0924DMS) ES