



# MS12-20X

DATENBLATT

1.200 - 2.000 kg

---

MSX-Serie

---

Geh-Gabelhochhubwagen  
mit Fahrerstandplattform

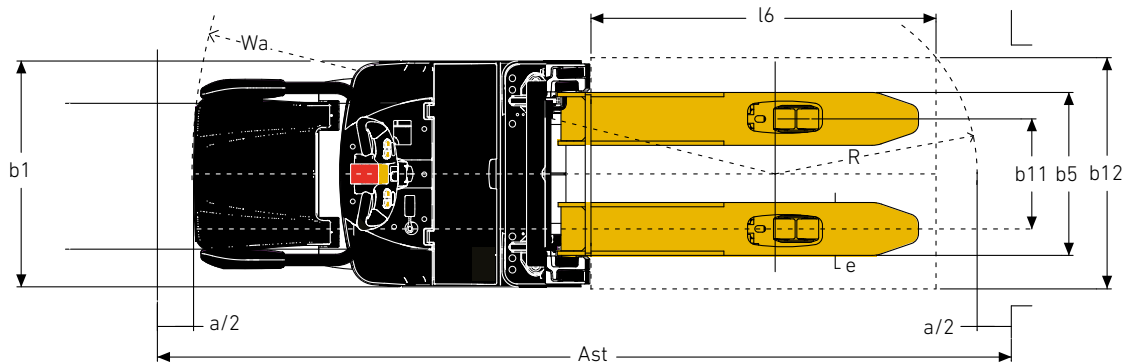
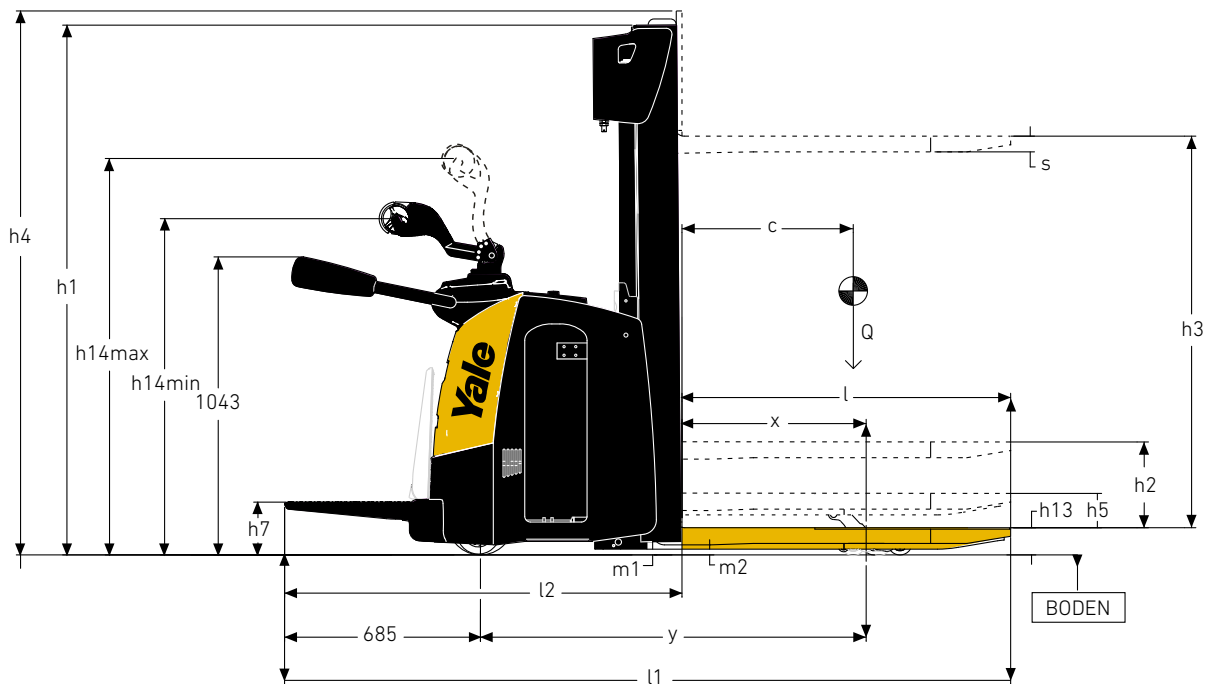
## STAPLERABMESSUNGEN – MSX-SERIE

$$Ast = Wa + R + a$$

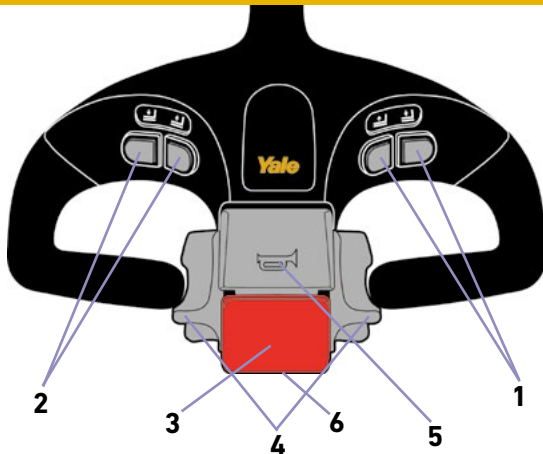
$$R = \sqrt{(l_6 + x)^2 + \left(\frac{b_{12}}{2}\right)^2}$$

a = 200 mm

l<sub>6</sub> = Länge der Last



## DEICSELKOPF –MSX-SERIE



1. Tasten für proportionale Hub-/ Senkfunktion
2. Ein/Aus für niedrige Geschwindigkeit oder Initialhub (optional)
3. Taste für Fahrtrichtungsumkehr
4. Flügelschalter zur Fahrtrichtungs- und Geschwindigkeitssteuerung
5. Hupe
6. Kriechganggeschwindigkeit (gegenüberliegende Seite)

## HUBGERÜSTABMESSUNGEN – MS12X, MS14X, MS16X

h <sub>3</sub> (mm)	h <sub>2</sub> (mm)	h <sub>3</sub> <sup>(1)</sup> (mm)	h <sub>4</sub> <sup>(2)</sup> (mm)	Gewicht <sup>(3)</sup> (kg)
Zweifach-Hubgerüst ohne Freihub (NFL)				
2.800	100	1.900 <sup>(4)</sup>	3.328	329
3.000	100	2.000 <sup>(4)</sup>	3.528	343
3.200	100	2.100	3.728	356
3.400	100	2.200	3.928	369
3.600	100	2.300	4.128	382
3.800	100	2.400	4.328	395
4.000	100	2.500	4.528	409
4.200	100	2.600	4.728	422

(1) Mit 100-mm-Freihub für Hubgerüst ohne Freihub

(2) Mit Lastschutzgitter (h=1.000 mm) für Gabelträger h<sub>4</sub>+ 562 mm (Zweifach-Hubgerüst), + 524 mm (Dreifach-Hubgerüst), + 518 mm (2-Tonnen-Hubgerüst)

(3) Alle Gewichtsangaben umfassen: Hubgerüstkonstruktion (Schweißteile, Zylinder, Kette, Umlenkrolle) + Öl AUSGENOMMEN: Gabelzinken, Zubehör

(4) Nicht erhältlich mit vertikaler Batterieentnahme

## HUBGERÜSTABMESSUNGEN – MS12X, MS14X, MS16X

h <sub>3</sub> (mm)	h <sub>2</sub> (mm)	h <sub>3</sub> <sup>(1)</sup> (mm)	h <sub>4</sub> <sup>(2)</sup> (mm)	Gewicht <sup>(3)</sup> (kg)
Zweifach-Hubgerüst ohne Freihub (NFL)				
2.740	1.418	1.850 <sup>(4)</sup>	3.268	341
2.940	1.518	1.950 <sup>(4)</sup>	3.468	354
3.140	1.618	2.050	3.668	367
3.340	1.718	2.150	3.868	380
3.540	1.818	2.250	4.068	393
3.740	1.918	2.350	4.268	406
3.940	2.018	2.450	4.468	419
4.140	2.118	2.550	4.668	432

(1) Mit 100-mm-Freihub für Hubgerüst ohne Freihub

(2) Mit Lastschutzgitter (h=1.000 mm) für Gabelträger h<sub>4</sub>+ 562 mm (Zweifach-Hubgerüst), + 524 mm (Dreifach-Hubgerüst), + 518 mm (2-Tonnen-Hubgerüst)

(3) Alle Gewichtsangaben umfassen: Hubgerüstkonstruktion (Schweißteile, Zylinder, Kette, Umlenkrolle) + Öl AUSGENOMMEN: Gabelzinken, Zubehör

(4) Nicht erhältlich mit vertikaler Batterieentnahme

## HUBGERÜSTABMESSUNGEN – MS12X, MS14X, MS16X

MODELL		h <sub>3</sub> (mm)	h <sub>2</sub> (mm)	h <sub>3</sub> <sup>(1)</sup> (mm)	h <sub>4</sub> <sup>(2)</sup> (mm)	Gewicht <sup>(3)</sup> (kg)		
Dreifach-Hubgerüst mit Vollfreihub (FFL)								
MS16X	MS14X	MS12X	4.040	1.318	1.850 <sup>(4)</sup>	4.606	462	
			4.340	1.418	1.950 <sup>(4)</sup>	4.906	481	
			4.620	1.518	2.050	5.186	499	
			4.900	1.618	2.150	5.466	518	
				5.180	1.718	2.250	5.746	537
				5.460	1.818	2.350	6.026	556
				5.740	1.918	2.450	6.306	575
				6.020	2.018	2.550	6.586	594

(1) Mit 100-mm-Freihub für Hubgerüst ohne Freihub

(2) Mit Lastschutzgitter (h=1.000 mm) für Gabelträger h<sub>4</sub>+ 562 mm (Zweifach-Hubgerüst), + 524 mm (Dreifach-Hubgerüst), + 518 mm (2-Tonnen-Hubgerüst)

(3) Alle Gewichtsangaben umfassen: Hubgerüstkonstruktion (Schweißteile, Zylinder, Kette, Umlenkrolle) + Öl AUSGENOMMEN: Gabelzinken, Zubehör

(4) Nicht erhältlich mit vertikaler Batterieentnahme

## HUBGERÜSTABMESSUNGEN – MS20X

h <sub>3</sub> (mm)	h <sub>2</sub> (mm)	h <sub>3</sub> <sup>(1)</sup> (mm)	h <sub>4</sub> <sup>(2)</sup> (mm)	Gewicht <sup>(3)</sup> (kg)
Zweifach-Hubgerüst ohne Freihub (NFL)				
2.600	100	1.900 <sup>(4)</sup>	3.172	327
2.800	100	2.000 <sup>(4)</sup>	3.372	340
3.000	100	2.100	3.572	353
3.200	100	2.200	3.772	366
3.400	100	2.300	3.972	379
3.600	100	2.400	4.172	393
3.800	100	2.500	4.372	406
4.000	100	2.600	4.572	419

(1) Mit 100-mm-Freihub für Hubgerüst ohne Freihub

(2) Mit Lastschutzgitter (h=1.000 mm) für Gabelträger h<sub>4</sub>+ 562 mm (Zweifach-Hubgerüst), + 524 mm (Dreifach-Hubgerüst), + 518 mm (2-Tonnen-Hubgerüst)

(3) Alle Gewichtsangaben umfassen: Hubgerüstkonstruktion (Schweißteile, Zylinder, Kette, Umlenkrolle) + Öl AUSGENOMMEN: Gabelzinken, Zubehör

(4) Nicht erhältlich mit vertikaler Batterieentnahme

**Alle Werte sind Nennwerte und unterliegen einer gewissen Toleranz.**

# VDI 2198 – TECHNISCHE DATEN – MSX-SERIE

			Yale				
			MS12X	MS14X	MS16X	MS20X	
ALLGEMEINES	1.1	Hersteller					
	1.2	Modellbezeichnung					
	1.3	Antrieb	Elektro (Batterie)				
	1.4	Bedienung	Mittgänger/Plattform				
	1.5	Nenntragfähigkeit/Last	Q (t)	1.2	1.4	1.6	2.0
	1.6	Lastschwerpunktabstand	c (mm)	600			
	1.8	Lastabstand <sup>(1)</sup>	x (mm)	709			
	1.9	Radstand	y (mm)	1.319			
	GEWICHT	2.1	Eigengewicht	kg	1.100	1.130	1.240
2.2		Achslast mit Last, vorn/hinten <sup>(17)</sup>	kg	797/1.503	830/1.700	897/1.943	938/2.305
2.3		Achslast ohne Last, vorn/hinten <sup>(17)</sup>	kg	749/ 351	774/356	837/403	836/407
REIFEN	3.1	Reifen vorne/hinten	NDIIThane				
	3.2	Reifengröße, vorn <sup>(17)</sup>	230 x 80				
	3.3	Reifengröße, hinten <sup>(17)</sup>	85 x 100	85 x 70			
	3.4	Zusatzräder (Abmessungen)	150 x 54				
	3.5	Räder, Anzahl vorn/hinten (x = angetrieben) <sup>(17)</sup>	1x + 1/2	1x + 1/4			
	3.6	Spurweite, vorn <sup>(17)</sup>	b <sub>10</sub> (mm)	510			
	3.7	Spurweite, hinten <sup>(17)</sup>	b <sub>11</sub> (mm)	396			
ABMESSUNGEN	4.2	Höhe Hubgerüst eingefahren	h <sub>1</sub> (mm)	2.100			
	4.3	Freihub	h <sub>2</sub> (mm)	100			
	4.4	Hub	h <sub>3</sub> (mm)	3.200	3.000		
	4.5	Höhe Hubgerüst ausgefahren	h <sub>4</sub> (mm)	3.728	3.572		
	4.6	Initialhub	h <sub>5</sub> (mm)	-			
	4.8	Höhe Sitz/Fahrerstand	h <sub>14</sub> (mm)	185			
	4.9	Höhe Deichselgriff in Fahrstellung min./max.	h <sub>8</sub> (mm)	1.147/1.382			
	4.15	Höhe gesenkt	h <sub>13</sub> (mm)	90			
	4.19.1	Gesamtlänge (Geh-Hubwagen) <sup>(2)</sup>	l <sub>1</sub> (mm)	2.009	2.081		
	4.19.2	Gesamtlänge (Stand-Hubwagen) <sup>(3)</sup>	l <sub>1</sub> (mm)	2.445	2.517		
	4.20.1	Länge einschließlich Gabelrücken (Geh-Hubwagen) <sup>(3)</sup>	l <sub>2</sub> (mm)	859	931		
	4.20.2	Länge bis Gabelspitze (Stand-Hubwagen) <sup>(3)</sup>	l <sub>2</sub> (mm)	1.295	1.367		
	4.21	Gesamtbreite	b <sub>1</sub> / b <sub>2</sub> (mm)	790			
	4.22	Gabelzinkenmaße	s/e/l (mm)	55/185/1.150	65/185/1.150		
	4.24	Gabelträgerbreite	b <sub>3</sub> (mm)	-			
	4.25	Gabelaußenabstand	b <sub>5</sub> (mm)	570 <sup>(18)</sup>			
	4.26	Lastarmabstand	b <sub>4</sub> (mm) m <sub>1</sub>	-			
	4.31	Bodenfreiheit mit Last unter Hubgerüst	(mm)	42			
	4.32	Bodenfreiheit Mitte Radstand	m <sub>2</sub> (mm)	32			
	4.33	Lastabmessungen b <sub>12</sub> x l <sub>6</sub> quer	b <sub>12</sub> x l <sub>6</sub> (mm)	1.000 x 1.200			
4.34	Arbeitsgangbreite für Paletten 1.000 x 1.200 breit (Geh-Hubwagen)	Ast <sub>2</sub> (mm)	2.463	2.534			
4.34.1	Arbeitsgangbreite bei Palette 1.000 mm x 1.200 mm quer (Stand-Hubwagen)	Ast <sub>1</sub> (mm)	2.870	2.942			
4.34.2	Arbeitsgangbreite bei Palette 800 mm x 1.200 mm längs (Geh-Hubwagen)	Ast <sub>2</sub> (mm)	2.429	2.500			
4.34.3	Arbeitsgangbreite bei Palette 800 mm x 1.200 mm längs (Stand-Hubwagen)	Ast <sub>1</sub> (mm)	2.836	2.908			
4.35	Wenderadius (Geh-Hubwagen) <sup>(2)</sup>	W <sub>a2</sub> (mm)	1.596	1.667			
4.35.1	Wenderadius (Stand-Hubwagen) <sup>(2)</sup>	W <sub>a1</sub> (mm)	2.003	2.075			
LEISTUNG	5.1	Fahrgeschwindigkeit mit/ohne Last (Geh-Hubwagen)	km/h	6			
	5.1.1	Fahrgeschwindigkeit mit/ohne Last (Stand-Hubwagen) <sup>(19) (20)</sup>	km/h	7,5 <sup>(10)</sup>	8,5	7	
	5.1.2	Fahrgeschwindigkeit mit/ohne Last rückwärts (Geh-Hubwagen)	km/h	6			
	5.1.3	Fahrgeschwindigkeit mit/ohne Last, rückwärts (Stand-Hubwagen) <sup>(19) (20)</sup>	km/h	7,5 <sup>(10)</sup>	8,5	7	
	5.2	Hubgeschwindigkeit mit/ohne Last	m/s	0,15/0,26	0,13/0,26	0,10/0,19	
	5.3	Senkgeschwindigkeit mit/ohne Last	m/s	0,4/0,3		0,24/0,17	
	5.7	Steigfähigkeit mit/ohne Last	%	- <sup>(16)</sup>	- <sup>(17)</sup>	1,1/5,0	
	5.8	Max. Steigfähigkeit mit/ohne Last	%	7,0 / 16,8 <sup>(12)</sup>	6,2/16,3 <sup>(13)</sup>	8,1/20,0	
	5.10	Betriebsbremse		Elektromagnetisch			
	ELEKTRO	6.1	Fahrmotor, Leistung S2 60 min	kW	1,8 <sup>(11)</sup>	2,5	
6.2		Hubmotor, Leistung bei S3 15 %	kW	3 <sup>(14)</sup>			
6.3		Batterie nach DIN 43531/35/36 A, B, C, nein		B			
6.4		Batteriespannung/Nennkapazität K5	V/Ah	24 V/250 Ah <sup>(5)</sup>	24 V/250 Ah <sup>(6)</sup>	24 V/375 Ah <sup>(7)</sup>	24 V/375 Ah <sup>(7)</sup>
6.5		Batteriegewicht <sup>(4)</sup>	kg	212	288		
6.6		Energieverbrauch gemäß VDI-Zyklus	kWh/h	1	1,1	1,25	1,3
8.1	Ausführung des Fahrtriebs		Drehstromsteuerung				
8.4	Durchschnittlicher Geräuschpegel am Ohr des Fahrers gemäß EN 12053	dB(A)	65,4				

(1) Mit Dreifach-Hubgerüst: -43 mm

(2) IL: Lastblock abgesenkt +72 mm

(3) Bei Dreifach-Hubgerüst: +43 mm, bei Dreifach-Hubgerüst mit Lastschutzzitter: +43 mm, bei Zweifach-Hubgerüst mit Lastschutzzitter: +27 mm

(4) Diese Werte können um +/-5 % abweichen

(5) Erhältliche Batterien: 24 V/210 Ah (212 kg); 24 V/250 Ah mit Polypropylen-Gehäuse (180 kg + 32 kg Ballast); 24 V/200 Ah Li-Ion (211 kg)

(6) Erhältliche Batterien: 24 V/210 Ah (212 kg); 24 V/315 Ah (288 kg); 24 V/375 Ah (288 kg); 24 V/250 Ah mit Polypropylen-Gehäuse (180 kg + 32 kg Ballast); 24 V/200 Ah Li-Ion (211 kg); 24 V/300 Ah Li-Ion (277 kg); bei 315/375 Ah ist der Radstand verlängert y = +72 mm

(7) Erhältliche Batterien: 24 V/315 Ah (288 kg); 24 V/300 Ah Li-Ion (277 kg)

(8) Erhältliche Batterien: 24 V/210 Ah (212 kg); 24 V/200 Ah Li-Ion (211 kg)

(9) Erhältliche Batterien: 24 V/210 Ah (212 kg); 24 V/315 Ah (288 kg); 24 V/375 Ah (288 kg); 24 V/200 Ah Lithium-Ionen-Batterie (211 kg); 24 V/300 Ah Lithium-Ionen-Batterie (277 kg); bei 315/375 Ah mit verlängertem Radstand: y = +72 mm

(10) Erhältlicher Motor: 8,5 km/h mit 2,5 kW (S2 = 60 min)

# VDI 2198 – TECHNISCHE DATEN – MSX-SERIE

			Yale					
			MS12X IL	MS14X IL	MS16X IL	MS16X SL		
ALLGEMEINES	1.1	Hersteller						
	1.2	Modellbezeichnung						
	1.3	Antrieb	Elektro (Batterie)					
	1.4	Bedienung	Mitgänger/Plattform					
	1.5	Nenntragfähigkeit/Last	Q (t)	1.2	1.4	1.6	1.6	
	1.6	Lastschwerpunktabstand	c (mm)	600				
	1.8	Lastabstand <sup>(1)</sup>	x (mm)	644				
	1.9	Radstand	y (mm)	1.350		1.422	1.408	
	GEWICHT	2.1	Eigengewicht	kg		1.191	1.267	1.523
2.2		Achslast mit Last, vorn/hinten <sup>(17)</sup>	kg	912/1.479	840/1.751	1.000/1.867	1.042/2.081	
2.3		Achslast ohne Last, vorn/hinten <sup>(17)</sup>	kg	815/376	795/396	870/397	985/538	
REIFEN	3.1	Reifen vorne/hinten	NDIIThane					
	3.2	Reifengröße, vorn <sup>(17)</sup>	230 x 80					
	3.3	Reifengröße, hinten <sup>(17)</sup>	85 x 95	85 x 75		85 x 70		
	3.4	Zusatzräder (Abmessungen)	150 x 54			125 x 60		
	3.5	Räder, Anzahl vorn/hinten (x = angetrieben) <sup>(17)</sup>	1x + 1/2	1x + 1/4				
	3.6	Spurweite, vorn <sup>(17)</sup>	b <sub>10</sub> (mm)	510		522		
	3.7	Spurweite, hinten <sup>(17)</sup>	b <sub>11</sub> (mm)	385		968 – 1.168 – 1.368		
ABMESSUNGEN	4.2	Höhe Hubgerüst eingefahren	h <sub>1</sub> (mm)		1.900	2.100		
	4.3	Freihub	h <sub>2</sub> (mm)		100			
	4.4	Hub	h <sub>3</sub> (mm)		2.800	3.200		
	4.5	Höhe Hubgerüst ausgefahren	h <sub>4</sub> (mm)		3.328	3.728		
	4.6	Initialhub	h <sub>5</sub> (mm)		120	–		
	4.8	Höhe Sitz/Fahrerstand	h <sub>14</sub> (mm)		185			
	4.9	Höhe Deichselgriff in Fahrstellung min./max.	h <sub>8</sub> (mm)		1.147/1.382			
	4.15	Höhe gesenkt	h <sub>13</sub> (mm)		90	55		
	4.19.1	Gesamtlänge (Geh-Hubwagen) <sup>(2)</sup>	l <sub>1</sub> (mm)		2.105	2.177	2.161	
	4.19.2	Gesamtlänge (Stand-Hubwagen) <sup>(3)</sup>	l <sub>1</sub> (mm)		2.540	2.612	2.597	
	4.20.1	Länge einschließlich Gabelrücken (Geh-Hubwagen) <sup>(3)</sup>	l <sub>2</sub> (mm)		955	1.027	1.011	
	4.20.2	Länge bis Gabelspitze (Stand-Hubwagen) <sup>(3)</sup>	l <sub>2</sub> (mm)		1.390	1.462	1.447	
	4.21	Gesamtbreite	b <sub>1</sub> / b <sub>2</sub> (mm)		790		794 / 1.095 - 1.295 - 1.495	
	4.22	Gabelzinkenmaße	s/e/l (mm)		55/185/1.150	35/120/1.150		
	4.24	Gabelträgerbreite	b <sub>3</sub> (mm)		–			
	4.25	Gabelaußenabstand	b <sub>5</sub> (mm)		570 <sup>(18)</sup>	max. 716 / 944/1.096 <sup>(21)</sup>		
	4.26	Lastarmabstand	b <sub>4</sub> (mm) m <sub>1</sub>		–			
	4.31	Bodenfreiheit mit Last unter Hubgerüst	(mm)		44	42		
	4.32	Bodenfreiheit Mitte Radstand	m <sub>2</sub> (mm)		20			
	4.33	Lastabmessungen b <sub>12</sub> x l <sub>6</sub> quer	b <sub>12</sub> x l <sub>6</sub> (mm)		1.000 x 1.200			
	4.34.1	Arbeitsgangbreite für Paletten 1.000 x 1.200 breit (Geh-Hubwagen)	Ast <sub>2</sub> (mm)		2.524	2.595	2.619	
4.34.1	Arbeitsgangbreite bei Palette 1.000 mm x 1.200 mm quer (Stand-Hubwagen)	Ast <sub>1</sub> (mm)		2.932	3.002	3.034		
4.34.2	Arbeitsgangbreite bei Palette 800 mm x 1.200 mm längs (Geh-Hubwagen)	Ast <sub>2</sub> (mm)		2.511	2.582	2.605		
4.34.2	Arbeitsgangbreite bei Palette 800 mm x 1.200 mm längs (Stand-Hubwagen)	Ast <sub>1</sub> (mm)		2.919	2.990	3.020		
4.35.1	Wenderadius (Geh-Hubwagen) <sup>(2)</sup>	W <sub>a2</sub> (mm)		1.626	1.697	1.722		
4.35.1	Wenderadius (Stand-Hubwagen) <sup>(2)</sup>	W <sub>a1</sub> (mm)		2.034	2.105	2.137		
LEISTUNG	5.1	Fahrgeschwindigkeit mit/ohne Last (Geh-Hubwagen)	km/h				6	
	5.1	Fahrgeschwindigkeit mit/ohne Last (Stand-Hubwagen) <sup>(19) (20)</sup>	km/h		7,5 <sup>(11)</sup>	8,5	7	
	5.1.1	Fahrgeschwindigkeit mit/ohne Last rückwärts (Geh-Hubwagen)	km/h				6	
	5.1.1	Fahrgeschwindigkeit mit/ohne Last, rückwärts (Stand-Hubwagen) <sup>(19) (20)</sup>	km/h		7,5 <sup>(11)</sup>	8,5	7	
	5.2	Hubgeschwindigkeit mit/ohne Last	m/s				0,15/0,26	
	5.3	Senkgeschwindigkeit mit/ohne Last	m/s				0,4/0,3	
	5.7	Steigfähigkeit mit/ohne Last	%		– <sup>(18)</sup>	– <sup>(19)</sup>	1,0/4,8	0,8/3,7
5.8	Max. Steigfähigkeit mit/ohne Last	%		6,6/15,3 <sup>(14)</sup>	6,0 / 15,3 <sup>(15)</sup>	8,0/20,0	7,2/16,8	
5.10	Betriebsbremse					Elektromagnetisch		
ELEKTRO	6.1	Fahrmotor, Leistung S2 60 min	kW		1,8 <sup>(11)</sup>	2,5		
	6.2	Hubmotor, Leistung bei S3 15 %	kW		3 <sup>(16)</sup>			
	6.3	Batterie nach DIN 43531/35/36 A, B, C, nein					B	
	6.4	Batteriespannung/Nennkapazität K5	V/Ah	24 V/250 Ah <sup>(8)</sup>	24 V/250 Ah <sup>(9)</sup>	24 V/375 Ah <sup>(7)</sup>	24 V/375 Ah <sup>(7)</sup>	
	6.5	Batteriegewicht <sup>(4)</sup>	kg	212		288		
	6.6	Energieverbrauch gemäß VDI-Zyklus	kWh/h	1	1,1	1,25	1,3	
8.1	Ausführung des Fahrtriebs					Drehstromsteuerung		
8.4	Durchschnittlicher Geräuschpegel am Ohr des Fahrers gemäß EN 12053	dB(A)					65,4	

(11) Erhältlicher Motor: 2,5 kW (S2 = 60 min)

(12) Erhältlicher Motor: 10,4/20,0 mit 2,5 kW (S2 = 60 min)

(13) Erhältlicher Motor: 9,3/20,0 mit 2,5 kW (S2 = 60min)

(14) Erhältlicher Motor: 10,0/20,0 mit 2,5 kW (S2 = 60 min)

(15) Erhältlicher Motor: 9,0/20,0 mit 2,5 kW (S2 = 60 min)

(16) Wert für S3 12 %

(17) Ausführung Geh-Gabelhubwagen. Bei Ausführung mit Fahrerstandplattform ist vorn/hinten vertauscht

(18) Erhältliches b<sub>5</sub>-Maß 680 mm: bei b<sub>5</sub>-Maß 680 mm und Zweifach-Hubgerüst, x -43 mm, l<sub>1</sub> und l<sub>2</sub> +43 mm

(19) Mit Seitenschutz nicht in Schutzstellung: 6 km/h

(20) Ohne Seitenschutz (optional): 6 km/h MS16X SL

(21) Bei Gabelzinken 35/120/1.150 kann sich das effektive Maß je nach Gabelzinkenposition und Gabelzinkenmaßen ändern

Alle Werte sind Nennwerte und unterliegen einer gewissen Toleranz.

## HINTERREIFENGRÖSSEN – MSX-SERIE

			<b>b<sub>4</sub> 1.050 mm</b>	<b>b<sub>4</sub> 1.250 mm</b>
3.7	Spurweite, hinten (Reifengröße, hinten = ø 85 x 70 mm) <sup>(1)</sup>	b <sub>11</sub> (mm)	1.178	1.378
3.7	Spurweite, hinten (Reifengröße, hinten = ø 125 x 50 mm) <sup>(1)</sup>	b <sub>11</sub> (mm)	1.132	1.332
4.21	Gesamtbreite (Reifengröße, hinten = ø 85 x 70 mm)	b <sub>1</sub> / b <sub>2</sub> (mm)	860 / 1.305	860 / 1.505
4.21	Gesamtbreite (Reifengröße, hinten = ø 125 x 50 mm)	b <sub>1</sub> / b <sub>2</sub> (mm)	860 / 1.214	860 / 1.414
4.26	Breite zwischen Radarmen/Ladeflächen	b <sub>4</sub> (mm)	1.050	1.250
4.34	Arbeitsgangbreite, Paletten 1.000 mm x 1.200 mm quer (Stand-Hubwagen) (Reifengröße, hinten = ø 85 x 70 mm)	Ast <sub>1</sub> (mm)	2.989 <sup>(2)</sup>	3.040 <sup>(2)</sup>
4.34.1	Arbeitsgangbreite, Paletten 1.000 mm x 1.200 mm quer (Geh-Hubwagen) (Reifengröße, hinten = ø 85 x 70 mm)	Ast <sub>2</sub> (mm)	2.540 <sup>(2)</sup>	2.591 <sup>(2)</sup>
4.34.2	Arbeitsgangbreite, Paletten 1.000 mm x 1.200 mm quer (Stand-Hubwagen) (Reifengröße, hinten = ø 125 x 50 mm)	Ast <sub>1</sub> (mm)	3.003 <sup>(2)</sup>	3.031 <sup>(2)</sup>
4.34.3	Arbeitsgangbreite, Paletten 1.000 mm x 1.200 mm quer (Geh-Hubwagen) (Reifengröße, hinten = ø 125 x 50 mm)	Ast <sub>2</sub> (mm)	2.554 <sup>(2)</sup>	2.582 <sup>(2)</sup>
4.34.4	Arbeitsgangbreite, Paletten 800 mm x 1.200 mm längs (Stand-Hubwagen) (Reifengröße, hinten = ø 85 x 70 mm)	Ast <sub>1</sub> (mm)	2.978 <sup>(2)</sup>	3.042 <sup>(2)</sup>
4.34.5	Arbeitsgangbreite, Paletten 800 mm x 1.200 mm längs (Geh-Hubwagen) (Reifengröße, hinten = ø 85 x 70 mm)	Ast <sub>2</sub> (mm)	2.529 <sup>(2)</sup>	2.593 <sup>(2)</sup>
4.34.6	Arbeitsgangbreite, Paletten 800 mm x 1.200 mm längs (Stand-Hubwagen) (Reifengröße, hinten = ø 125 x 50 mm)	Ast <sub>1</sub> (mm)	2.984 <sup>(2)</sup>	3.032 <sup>(2)</sup>
4.34.7	Arbeitsgangbreite, Paletten 800 mm x 1.200 mm längs (Geh-Hubwagen) (Reifengröße, hinten = ø 125 x 50 mm)	Ast <sub>2</sub> (mm)	2.535 <sup>(2)</sup>	2.583 <sup>(2)</sup>

(1) Ausführung Geh-Gabelhubwagen. Bei Ausführung Stand-Hubwagen ist vorn/hinten vertauscht

(2) Bei Dreifach-Hubgerüst +12 mm

**Alle Werte sind Nennwerte und unterliegen einer gewissen Toleranz.**





# Über Yale®

Yale Materials Handling Corporation ist einer der traditionsreichsten Hersteller von Flurförderzeugen der Welt. Wir sind seit 1875 im Bereich der Hebeteknik tätig und unterstützen unsere Kunden dank unserer Erfahrung mit starken Lösungen für Herausforderungen im Materialhandling. Unsere Stapler sind in Tragfähigkeitsklassen von 1 bis 16 Tonnen und mit Verbrennungsmotor oder elektrischem Antrieb erhältlich. Yale bietet außerdem auch Robotertechnik-, Telemetrie- und Fuhrparkmanagementlösungen sowie Ersatzteile, Finanzierung und Trainings an. Wir arbeiten gemeinsam mit unseren Händlern daran, uns stetig zu verbessern und Ihnen jederzeit die passende Lösung zu bieten – vom klassischen Gabelstapler bis hin zu neuen Technologien.

## FLURFÖRDERZEUGE FÜR DIE BEREICHE:

3PL

Kfz-Teile

Getränkeindustrie

Gekühlte und gefrorene Lebensmittel

Lebensmittelvertrieb

Nahrungsmittelverarbeitung

Möbel und Einrichtung

Gesundheits- und Pharmabranche

Möbelhäuser

Einzelhandel

E-Commerce

## Yale Lift Truck Technologies

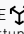
Centennial House  
Frimley Business Park  
Frimley  
Surrey  
GU16 7SG  
Vereinigtes Königreich

[www.yale.com](http://www.yale.com)



**Sicherheit:** Alle in der EU, Türkei sowie im Vereinigten Königreich verkauften Produkte von Yale entsprechen den EU-Anforderungen der Maschinenrichtlinie 2006/42/EG und tragen die Kennzeichnung **CE**. Yale Stapler, die in andere Länder verkauft werden, können bei Bedarf ebenfalls in Übereinstimmung mit den Anforderungen der Maschinenrichtlinie produziert werden, wenn dies bei der Bestellung gewünscht wird. Die Fahrzeuge werden in diesem Fall mit der Kennzeichnung **CE** versehen.

HYSTER-YALE UK LIMITED unter dem Handelsnamen Yale Lift Truck Technologies. Eingetragene Adresse: Centennial House, Building 4.5, Frimley Business Park, Frimley, Surrey, GU16 7SG, Vereinigtes Königreich. Eingetragen in England und Wales. Handelsregisternummer: 02636775.

©2023 Hyster-Yale Group, Inc. Alle Rechte vorbehalten. YALE und YALE  sind eingetragene Marken der Hyster-Yale Group, Inc. Abgebildete Stapler ggf. mit optionaler Ausstattung und/oder Merkmalen, die nicht in allen Regionen verfügbar sind. Die Staplerleistung ist abhängig vom Zustand des Staplers, seiner Ausstattung und der Anwendung. Änderungen vorbehalten.

**Hinweis:** Vorsicht beim Transport angehobener Lasten. Nur ordnungsgemäß geschulte Fahrer dürfen eingesetzt werden. Sie müssen die Anweisungen in der Bedienungsanleitung gelesen und verstanden haben und diese einhalten. Wenn die oben genannten Informationen für Ihre Anwendung wichtig sind, wenden Sie sich an Ihren Yale® Händler.

Veröffentlichungsnr. 220991718 Rev.01 (1124CM) DE