



MS12-20X

SPECIFICATIEBLAD

1.200 - 2.000 kg

Serie MSX

Meeloopstapelaar met
hoge heffunctie en
chauffeursplatform

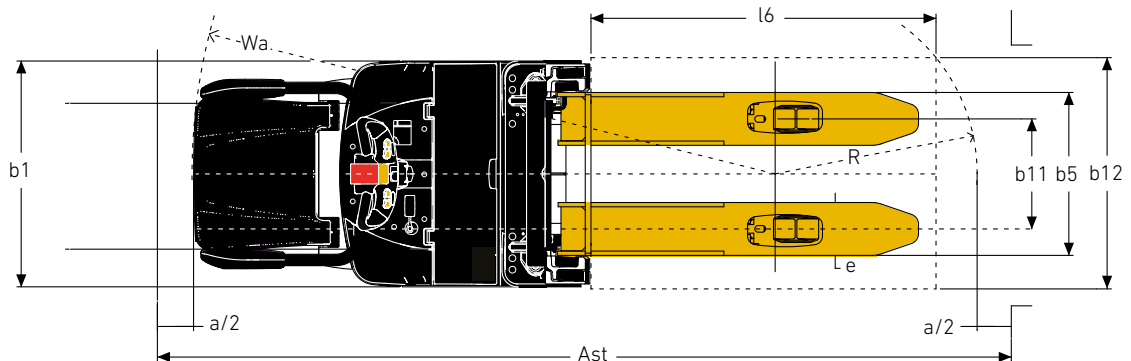
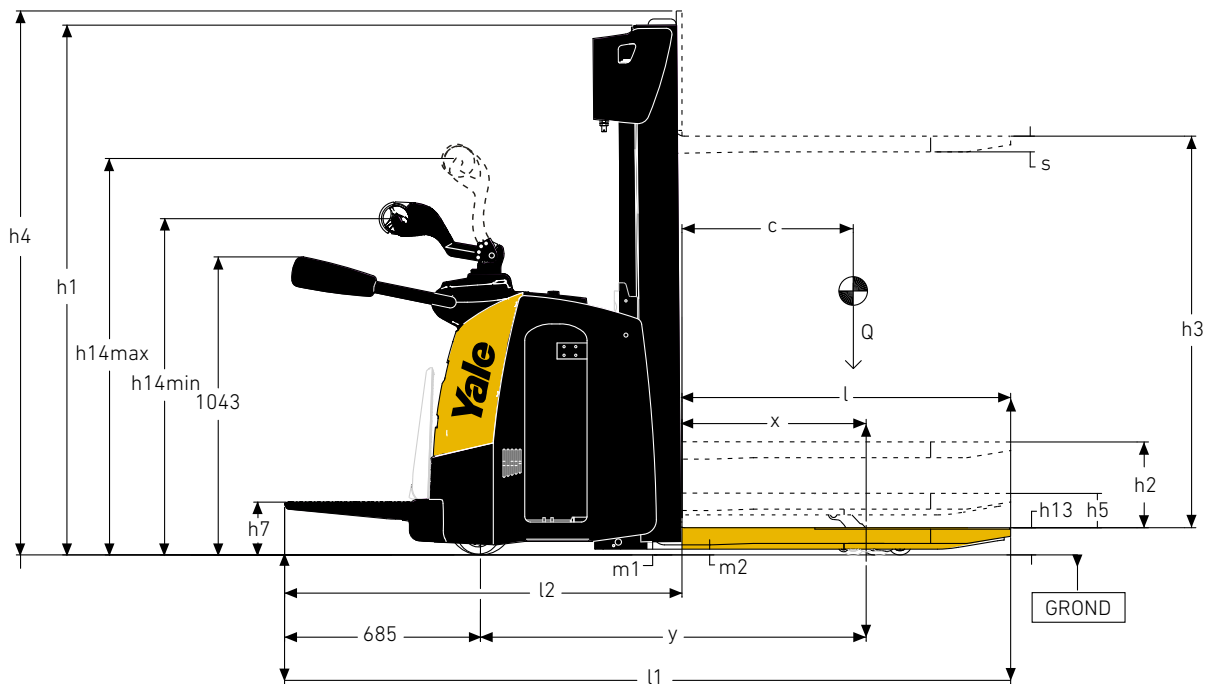
AFMETINGEN VAN DE TRUCK – SERIE MSX

$$Ast = Wa + R + a$$

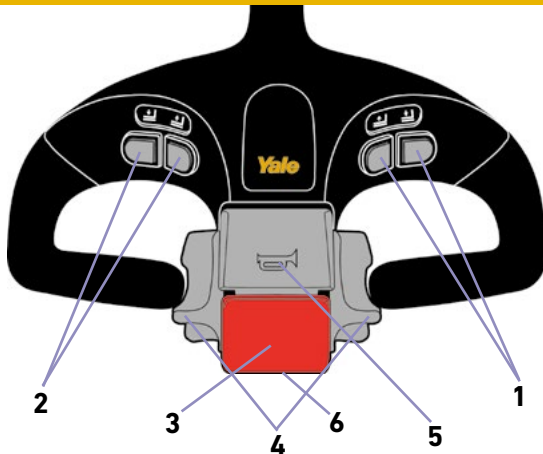
$$R = \sqrt{(l6 + x)^2 + \frac{(b12)^2}{2}}$$

a = 200 mm

l6 = Lengte lading



DISSELKOP –SERIE MSX



1. Proportionele bedieningsknoppen voor heffen/dalen
2. Aan/uit voor lage snelheid of initiële lift (optie)
3. Rijrichtingsschakelaar
4. Vlinderknoppen voor rijrichting en snelheid
5. Claxon
6. Kruipsnelheid (tegenovergestelde zijde)

MASTAFMETINGEN – MS12X, MS14X, MS16X

h ₃ (mm)	h ₂ (mm)	h ₃ ⁽¹⁾ (mm)	h ₄ ⁽²⁾ (mm)	Gewicht ⁽³⁾ (kg)
2-traps No Free Lift (NFL) hefmast				
2800	100	1900 ⁽⁴⁾	3328	329
3000	100	2000 ⁽⁴⁾	3528	343
3200	100	2100	3728	356
3400	100	2200	3928	369
3600	100	2300	4128	382
3800	100	2400	4328	395
4000	100	2500	4528	409
4200	100	2600	4728	422

(1) Met vrije hefhoogte van 100 mm voor NFL-mast

(2) Met lastbeschermerk (h = 1000) voor vorkenbord h₄ + 562 mm (2-traps mast), + 524 mm (3-traps mast), +518 mm (mast 2 ton)

(3) Alle gewichten zijn: maststructuren (gelaste constructie, cilinders, ketting, poulie) + olie. EXCLUSIEF: vorken, toebehoren

(4) Niet beschikbaar bij verticale extractie

MASTAFMETINGEN – MS12X, MS14X, MS16X

h ₃ (mm)	h ₂ (mm)	h ₃ ⁽¹⁾ (mm)	h ₄ ⁽²⁾ (mm)	Gewicht ⁽³⁾ (kg)
2-traps No Free Lift (NFL) hefmast				
2740	1418	1850 ⁽⁴⁾	3268	341
2940	1518	1950 ⁽⁴⁾	3468	354
3140	1618	2050	3668	367
3340	1718	2150	3868	380
3540	1818	2250	4068	393
3740	1918	2350	4268	406
3940	2018	2450	4468	419
4140	2118	2550	4668	432

(1) Met vrije hefhoogte van 100 mm voor NFL-mast

(2) Met lastbeschermerk (h = 1000) voor vorkenbord h₄ + 562 mm (2-traps mast), + 524 mm (3-traps mast), +518 mm (mast 2 ton)

(3) Alle gewichten zijn: maststructuren (gelaste constructie, cilinders, ketting, poulie) + olie. EXCLUSIEF: vorken, toebehoren

(4) Niet beschikbaar bij verticale extractie

MASTAFMETINGEN – MS12X, MS14X, MS16X

MODEL	h ₃ (mm)	h ₂ (mm)	h ₃ ⁽¹⁾ (mm)	h ₄ ⁽²⁾ (mm)	Gewicht ⁽³⁾ (kg)		
3-traps Full Free Lift (FFL) hefmast							
MS16X	MS14X	MS12X	4040	1318	1850 ⁽⁴⁾	462	
			4340	1418	1950 ⁽⁴⁾	481	
			4620	1518	2050	499	
			4900	1618	2150	518	
			5180	1718	2250	537	
				5460	1818	2350	556
				5740	1918	2450	575
				6020	2.018	2550	594

(1) Met vrije hefhoogte van 100 mm voor NFL-mast

(2) Met lastbeschermerk (h = 1000) voor vorkenbord h₄ + 562 mm (2-traps mast), + 524 mm (3-traps mast), +518 mm (mast 2 ton)

(3) Alle gewichten zijn: maststructuren (gelaste constructie, cilinders, ketting, poulie) + olie. EXCLUSIEF: vorken, toebehoren

(4) Niet beschikbaar bij verticale extractie

MASTAFMETINGEN – MS20X

h ₃ (mm)	h ₂ (mm)	h ₃ ⁽¹⁾ (mm)	h ₄ ⁽²⁾ (mm)	Gewicht ⁽³⁾ (kg)
2-traps No Free Lift (NFL) hefmast				
2600	100	1900 ⁽⁴⁾	3172	327
2800	100	2000 ⁽⁴⁾	3372	340
3000	100	2100	3572	353
3200	100	2200	3772	366
3400	100	2300	3972	379
3600	100	2400	4172	393
3800	100	2500	4372	406
4000	100	2600	4572	419

(1) Met vrije hefhoogte van 100 mm voor NFL-mast

(2) Met lastbeschermerk (h = 1000) voor vorkenbord h₄ + 562 mm (2-traps mast), + 524 mm (3-traps mast), +518 mm (mast 2 ton)

(3) Alle gewichten zijn: maststructuren (gelaste constructie, cilinders, ketting, poulie) + olie. EXCLUSIEF: vorken, toebehoren

(4) Niet beschikbaar bij verticale extractie

Alle waarden zijn nominale waarden en onderhevig aan toleranties.

VDI 2198 – ALGEMENE SPECIFICATIES – SERIE MSX

			Yale				
			MS12X	MS14X	MS16X	MS20X	
ALGEMEEN	1.1	Fabrikant					
	1.2	Model					
	1.3	Aandrijving	Elektrisch (batterij)				
	1.4	Positie chauffeur	Meeloop/meerij				
	1.5	Nominaal hefvermogen/nominale belasting	Q (t)	1.2	1.4	1.6	2.0
	1.6	Lastzwaartepunt	c (mm)	600			
	1.8	Laadafstand, van het midden van de aandrijfas tot de vork ⁽¹⁾	x (mm)	709			
	1.9	Wielbasis	y (mm)	1319			
	GEWICHT	2.1	Eigen gewicht	kg	1100	1130	1240
2.2		Asbelasting met last voor/achter ⁽¹⁷⁾	kg	797/1503	830/1700	897/1943	938/2305
2.3		Asbelasting met last voor/achter ⁽¹⁷⁾	kg	749/351	774/356	837/403	836/407
BANDEN	3.1	Banden, voor/achter	NDIIThane				
	3.2	Bandenmaat, voor ⁽¹⁷⁾	230 x 80				
	3.3	Bandenmaat, achter ⁽¹⁷⁾	85 x 100	85 x 70			
	3.4	Extra wielen (afmetingen)	150 x 54				
	3.5	Wielen, aantal voor/achter (x = aangedreven wielen) ⁽¹⁷⁾	1x + 1/2	1x + 1/4			
	3.6	Spoorbreedte, voor ⁽¹⁷⁾	b ₁₀ (mm)	510			
	3.7	Spoorbreedte, achter ⁽¹⁷⁾	b ₁₁ (mm)	396			
AFMETINGEN	4.2	Hoogte hefmast, ingeschoven	h ₁ (mm)	2100			
	4.3	Vrije heffing	h ₂ (mm)	100			
	4.4	Hefhoogte	h ₃ (mm)	3200	3000		
	4.5	Hoogte, mast uitgeschoven	h ₄ (mm)	3728	3572		
	4.6	Initiële heffing	h ₅ (mm)	-			
	4.8	Hoogte zitting/hoogte voetenplank	h ₁₄ (mm)	185			
	4.9	Hoogte van trek balk in rijpositie min./max.	h ₈ (mm)	1147/1382			
	4.15	Hoogte, omlaag	h ₁₃ (mm)	90			
	4.19.1	Totale lengte (meeloop) ⁽³⁾	l ₁ (mm)	2009	2081		
	4.19.2	Totale lengte (staand) ⁽³⁾	l ₁ (mm)	2445	2517		
	4.20.1	Lengte tot voorzijde vorken (meeloop) ⁽³⁾	l ₂ (mm)	859	931		
	4.20.2	Lengte tot voorzijde vorken (staand) ⁽³⁾	l ₂ (mm)	1295	1367		
	4.21	Totale breedte	b ₁ / b ₂ (mm)	790			
	4.22	Vorkafmetingen	s/e/l (mm)	55/185/1150		65/185/1150	
	4.24	Breedte vorkenbord	b ₃ (mm)	-			
	4.25	Afstand tussen vorkarmen	b ₅ (mm)	570 ⁽¹⁸⁾			
	4.26	Breedte tussen laadarmen	b ₄ (mm) m ₁	-			
	4.31	Bodemvrijheid met lading, onder de mast	(mm)	42			
	4.32	Bodemvrijheid, midden wielbasis	m ₂ (mm)	32			
	4.33	Laadafmetingen b ₁₂ x l ₆ overdwars	b ₁₂ x l ₆ (mm)	1000 x 1200			
	4.34	Gangpadbreedte bij pallets 1000 mm x 1200 mm overdwars (meeloop)	Ast ₂ (mm)	2463	2534		
4.34.1	Gangpadbreedte bij pallets 1000 mm x 1200 mm lang (meeloop)	Ast ₁ (mm)	2870	2942			
4.34.2	Gangpadbreedte bij pallets 800 mm x 1200 mm overlans (meeloop)	Ast ₂ (mm)	2429	2500			
4.34.3	Gangpadbreedte bij pallets 800 mm x 1200 mm lang (meerij)	Ast ₁ (mm)	2836	2908			
4.35	Draaicirkel (meeloop) ⁽²⁾	Waz (mm)	1596	1667			
4.35.1	Draaicirkel (staand) ⁽²⁾	Wai (mm)	2003	2075			
PRESTATIES	5.1	Rijsnelheid, met/zonder last (meeloop)	km/u	6			
	5.1.1	Rijsnelheid, met/zonder lading (meerij) ^{(19) (20)}	km/u	7,5 ⁽¹⁰⁾	8,5	7	
	5.1.2	Rijsnelheid, met/zonder last, achteruit (meeloop)	km/u	6			
	5.1.3	Rijsnelheid, met/zonder last, achteruit (meerij) ^{(19) (20)}	km/u	7,5 ⁽¹⁰⁾	8,5	7	
	5.2	Hefsnelheid met/zonder last	m/s	0,15/0,26		0,13/0,26	0,10/0,19
	5.3	Daalsnelheid met/zonder last	m/s	0,4/0,3		0,24/0,17	
	5.7	Klimvermogen met/zonder last	%	- ⁽¹⁶⁾	- ⁽¹⁷⁾	1,1/5,0	0,7/5,0
	5.8	Max. klimvermogen met/zonder last	%	7,0/16,8 ⁽¹²⁾	6,2/16,3 ⁽¹³⁾	8,1/20,0	6,8/20
	5.10	Bedrijfsrem	Elektromagnetisch				
	ELEKTRISCH	6.1	Aandrijfmotor, classificatie S2 60 min.	kW	1,8 ⁽¹¹⁾		2,5
6.2		Hefmotor, classificatie S3, 15%	kW	3 ⁽¹⁶⁾			
6.3		Batterij conform DIN 43531/35/36 A, B, C, nee	B				
6.4		Batterijspanning/nominale capaciteit K5	V/Ah	24 V/250 Ah ⁽⁵⁾	24 V/250 Ah ⁽⁶⁾	24 V/375 Ah ⁽⁷⁾	24 V/375 Ah ⁽⁷⁾
6.5		Gewicht van de batterij ⁽⁴⁾	kg	212		288	
6.6		Energieverbruik volgens VDI-cyclus	kWh/u	1	1,1	1,25	1,3
8.1	Soort aandrijvingsregeling	AC-regelaar					
8.4	Gemiddeld geluidsniveau op het oor van de chauffeur volgens EN 12053	dB (A)	65,4				

(1) Met 3-traps mast: -43 mm

(2) IL: laadgedeelte verlaagd +72 mm

(3) Met 3-traps mast +43 mm, met 3-traps mast met lastbeschermrek +43 mm, met 2-traps mast met lastbeschermrek +27 mm

(4) Deze waarden kunnen variëren met +/- 5%

(5) Beschikbare batterij 24 V/210 Ah (212 kg); 24 V/250 Ah Uitvoering met behuizing in polypropyleen (180 kg + ballast 32 kg); 24 V/200 Ah Li-Ion (211 kg)

(6) Beschikbare batterij 24 V/210 Ah (212 kg); 24 V/315 Ah (288 kg); 24 V/375 Ah (288 kg); 24 V/250 Ah Uitvoering met behuizing in polypropyleen (180 kg + ballast 32 kg); 24 V/200 Ah Li-Ion (211 kg); 24 kg/300 Ah Li-Ion (277 kg); met 315/375 Ah neemt de wielbasis toe met y = +72 mm

(7) Beschikbare batterij 24 V/315 Ah (288 kg); 24 V/300 Ah Li-Ion (277 kg)

(8) Beschikbare batterij 24 V/210 Ah (212 kg); 24 V/200 Ah Li-Ion (211 kg)

(9) Beschikbare batterij 24 V/210 Ah (212 kg); 24 V/315 Ah (288 kg); 24 V/375 Ah (288 kg); 24 V/200 Ah Li-Ion (211 kg); 24 V/300 Ah Li-Ion (277 kg); met 315/375 Ah neemt de wielbasis toe met y = +72 mm

(10) Beschikbare 8,5 km/u met 2,5 kW S2=60 min motor

VDI 2198 – ALGEMENE SPECIFICATIES – SERIE MSX

		Yale								
		MS12X IL	MS14X IL	MS16X IL	MS16X SL					
ALGEMEEN	1.1	Fabrikant								
	1.2	Model								
	1.3	Aandrijving	Elektrisch (batterij)							
	1.4	Positie chauffeur	Meeloop/meerij							
	1.5	Nominaal hefvermogen/nominale belasting	Q (t)	1.2	1.4	1.6	1.6			
	1.6	Lastzwaartepunt	c (mm)	600						
	1.8	Laadafstand, van het midden van de aandrijfas tot de vork ⁽¹⁾	x (mm)	644						
	1.9	Wielbasis	y (mm)	1350	1422	1408				
	GEWICHT	2.1	Eigen gewicht	1191						
2.2		Asbelasting met last voor/achter ⁽¹⁷⁾	kg	912/1479	840/1751	1000/1867	1042/2081			
2.3		Asbelasting met last voor/achter ⁽¹⁷⁾	kg	815/376	795/396	870/397	985/538			
BANDEN	3.1	Banden, voor/achter	NDIIThane							
	3.2	Bandenmaat, voor ⁽¹⁷⁾	230 x 80							
	3.3	Bandenmaat, achter ⁽¹⁷⁾	85 x 95	85 x 75		85 x 70				
	3.4	Extra wielen (afmetingen)	150 x 54			125 x 60				
	3.5	Wielen, aantal voor/achter (x = aangedreven wielen) ⁽¹⁷⁾	1x + 1/2	1x + 1/4						
	3.6	Spoorbreedte, voor ⁽¹⁷⁾	b ₁₀ (mm)	510			522			
	3.7	Spoorbreedte, achter ⁽¹⁷⁾	b ₁₁ (mm)	385			968 – 1168 – 1368			
AFMETINGEN	4.2	Hoogte hefmast, ingeschoven	h ₁ (mm)	1900			2100			
	4.3	Vrije heffing	h ₂ (mm)	100						
	4.4	Hefhoogte	h ₃ (mm)	2800			3200			
	4.5	Hoogte, mast uitgeschoven	h ₄ (mm)	3328			3728			
	4.6	Initiële heffing	h ₅ (mm)	120			-			
	4.8	Hoogte zitting/hoogte voetenplank	h ₁₄ (mm)	185						
	4.9	Hoogte van trek balk in rijpositie min./max.	h ₈ (mm)	1147/1382						
	4.15	Hoogte, omlaag	h ₁₃ (mm)	90			55			
	4.19.1	Totale lengte (meeloop) ⁽³⁾	l ₁ (mm)	2105	2177		2161			
	4.19.2	Totale lengte (staand) ⁽³⁾	l ₁ (mm)	2540	2612		2597			
	4.20.1	Lengte tot voorzijde vorken (meeloop) ⁽³⁾	l ₂ (mm)	955	1027		1011			
	4.20.2	Lengte tot voorzijde vorken (staand) ⁽³⁾	l ₂ (mm)	1390	1462		1447			
	4.21	Totale breedte	b ₁ / b ₂ (mm)	790			794 / 1095 -1295 -1495			
	4.22	Vorkafmetingen	s/e/l (mm)	55/185/1150			35/120/1150			
	4.24	Breedte vorkenbord	b ₃ (mm)	-			800/1000/1200			
	4.25	Afstand tussen vorkarmen	b ₅ (mm)	570 ⁽¹⁸⁾			max 716 / 944/1096 ⁽²¹⁾			
	4.26	Breedte tussen laadarmen	b ₄ (mm) m ₁	-			841-1041-1241			
	4.31	Bodemvrijheid met lading, onder de mast	(mm)	44			42			
	4.32	Bodemvrijheid, midden wielbasis	m ₂ (mm)	20			26			
	4.33	Laadafmetingen b ₁₂ x l ₆ overdwars	b ₁₂ x l ₆ (mm)	1000 x 1200						
	4.34.1	Gangpadbreedte bij pallets 1000 mm x 1200 mm overdwars (meeloop)	Ast ₂ (mm)	2524	2595		2619			
4.34.1	Gangpadbreedte bij pallets 1000 mm x 1200 mm lang (meeloop)	Ast ₁ (mm)	2932	3002		3034				
4.34.2	Gangpadbreedte bij pallets 800 mm x 1200 mm overlans (meeloop)	Ast ₂ (mm)	2511	2582		2605				
4.34.2	Gangpadbreedte bij pallets 800 mm x 1200 mm lang (meerij)	Ast ₁ (mm)	2919	2990		3020				
4.35.1	Draaicirkel (meeloop) ⁽²⁾	Waz (mm)	1626	1697		1722				
4.35.1	Draaicirkel (staand) ⁽²⁾	Wai (mm)	2034	2105		2137				
PRESTATIES	5.1	Rijsnelheid, met/zonder last (meeloop)	km/u				6			
	5.1	Rijsnelheid, met/zonder lading (meerij) ^{(19) (20)}	km/u				7,5 ⁽¹⁰⁾	8,5	7	
	5.1.1	Rijsnelheid, met/zonder last, achteruit (meeloop)	km/u				6			
	5.1.1	Rijsnelheid, met/zonder last, achteruit (meerij) ^{(19) (20)}	km/u				7,5 ⁽¹⁰⁾	8,5	7	
	5.2	Hefsnelheid met/zonder last	m/s				0,15/0,26			
	5.3	Daalsnelheid met/zonder last	m/s				0,4/0,3			
	5.7	Klimvermogen met/zonder last	%				-	-	1,0/4,8	0,8/3,7
5.8	Max. klimvermogen met/zonder last	%				6,6/15,3 ⁽¹⁴⁾	6,0/15,3 ⁽¹⁵⁾	8,0/20,0	7,2/16,8	
5.10	Bedrijfsrem					Elektromagnetisch				
ELEKTRISCH	6.1	Aandrijfmotor, classificatie S2 60 min.	kW				1,8 ⁽¹¹⁾	2,5		
	6.2	Hefmotor, classificatie S3, 15%	kW				3 ⁽¹⁶⁾			
	6.3	Batterij conform DIN 43531/35/36 A, B, C, nee					B			
	6.4	Batterijspanning/nominale capaciteit K5	V/Ah		24 V/250 Ah ⁽⁸⁾	24 V/250 Ah ⁽⁹⁾	24 V/375 Ah ⁽⁷⁾	24 V/375 Ah ⁽⁷⁾		
	6.5	Gewicht van de batterij ⁽⁴⁾	kg				212		288	
	6.6	Energieverbruik volgens VDI-cyclus	kWh/u				1	1,1		1,25
8.1	Soort aandrijvingsregeling					AC-regelaar				
8.4	Gemiddeld geluidsniveau op het oor van de chauffeur volgens EN 12053	dB (A)				65,4				

(11) Beschikbare 2,5 kW S2=60 min motor

(12) Beschikbare 10,4/20,0 met 2,5 kW S2=60 min motor

(13) Beschikbare 9,3/20,0 met 2,5 kW S2=60 min motor

(14) Beschikbare 10,0/20,0 met 2,5 kW S2=60 min motor

(15) Beschikbare 9,0/20,0 met 2,5 kW S2=60 min motor

(16) Waarde van S3 12%

(17) Meeloopuitvoering. Bij de meerijuitvoering zijn de voor- en achterkant omgedraaid

(18) Beschikbaar b₅ 680 mm: met b₅ 680 mm en 2-traps mast, x-43 mm, l₁ en l₂ +43 mm

(19) Met zijdelingse beschermingen niet in beschermingspositie: 6 km/u

(20) Zonder zijdelingse bescherming (optioneel): bij 6 km/u MS16X SL

(21) Met vorken 35/120/1150 kan de effectieve afmeting veranderen afhankelijk van de positie en de afmetingen van de vorken

Alle waarden zijn nominale waarden en onderhevig aan toleranties.

BANDENMAAT ACHTER –SERIE MSX

			b_c 1050 mm	b_c 1250 mm
3.7	Spoor, achter (bandenmaat, achter = ø 85x70 mm) ⁽¹⁾	b ₁₁ (mm)	1178	1378
3.7	Spoor, achter (bandenmaat, achter = ø 125x50 mm) ⁽¹⁾	b ₁₁ (mm)	1132	1332
4.21	Totale breedte (bandenmaat, achter = ø 85x70 mm)	b ₁ / b ₂ (mm)	860/1305	860/1505
4.21	Totale breedte (bandenmaat, achter = ø 125x50 mm)	b ₁ / b ₂ (mm)	860/1214	860/1414
4.26	Afstand tussen wielarmen/laadoppervlakken	b _c (mm)	1050	1250
4.34	Gangpadbreedte bij pallets 1000 mm x 1200 mm overdwars (staand) (bandenmaat, achter = ø 85x70 mm)	Ast ₁ (mm)	2989 ⁽²⁾	3040 ⁽²⁾
4.34.1	Gangpadbreedte bij pallets 1000 mm x 1200 mm overdwars (meeloop) (bandenmaat, achter = ø 85x70 mm)	Ast ₂ (mm)	2540 ⁽²⁾	2591 ⁽²⁾
4.34.2	Gangpadbreedte bij pallets 1000 mm x 1200 mm overdwars (staand) (bandenmaat, achter = ø 125x50 mm)	Ast ₁ (mm)	3003 ⁽²⁾	3031 ⁽²⁾
4.34.3	Gangpadbreedte bij pallets 1000 mm x 1200 mm overdwars (meeloop) (bandenmaat, achter = ø 125x50 mm)	Ast ₂ (mm)	2554 ⁽²⁾	2582 ⁽²⁾
4.34.4	Gangpadbreedte bij pallets 800 mm x 1200 mm in lengterichting (staand) (bandenmaat, achter = ø 85x70 mm)	Ast ₁ (mm)	2978 ⁽²⁾	3042 ⁽²⁾
4.34.5	Gangpadbreedte bij pallets 800 mm x 1200 mm in lengterichting (meeloop) (bandenmaat, achter = ø 85x70 mm)	Ast ₂ (mm)	2529 ⁽²⁾	2593 ⁽²⁾
4.34.6	Gangpadbreedte bij pallets 800 mm x 1200 mm in lengterichting (staand) (bandenmaat, achter = ø 125x50 mm)	Ast ₁ (mm)	2984 ⁽²⁾	3032 ⁽²⁾
4.34.7	Gangpadbreedte bij pallets 800 mm x 1200 mm in lengterichting (meeloop) (bandenmaat, achter = ø 125x50 mm)	Ast ₂ (mm)	2535 ⁽²⁾	2583 ⁽²⁾

(1) Meeloopuitvoering. Bij de meerjuitvoering zijn voor- en achterkant omgedraaid

(2) Met 3-traps mast +12 mm

Alle waarden zijn nominale waarden en onderhevig aan toleranties.





Over Yale®

Yale Materials Handling Corporation is een van de oudste fabrikanten van heftrucks ter wereld. Sinds 1875 houden we ons bezig met heffen. We gebruiken deze ervaring om onze klanten te helpen met het aangaan van uitdagingen op het gebied van materials handling. Ons volledige aanbod heftrucks varieert in capaciteit van 1 tot 16 ton. De trucks worden aangedreven door interne verbrandingsmotoren of elektrische opties. Yale biedt ook robotica, telemetrie, vlootbeheer onderdelen, financiering en training. Van traditionele heftrucks tot opkomende technologieën, ons doel is om elke dag samen te werken met ons nationale dealernetwerk om continue oplossingen te leveren en verbeteren die u nodig hebt. Op het juiste moment en op de juiste manier.

MATERIALS HANDLING VOOR:

3PL

Auto-onderdelen

Drankenindustrie

Koude en diepgevroren levensmiddelen

Voedseldistributie

Voedselverwerking

Meubilair en inrichtingen

Gezondheid en farmaceutica

Woonboulevards

Retail

E-commerce

Yale Lift Truck Technologies

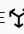
Centennial House
Frimley Business Park
Frimley
Surrey
GU16 7SG
Verenigd Koninkrijk

www.yale.com



Veiligheid: alle Yale-producten die worden verkocht in EU-landen, het Verenigd Koninkrijk en Turkije voldoen aan de EU-voorschriften conform de Machinerichtlijn 2006/42/EG en zijn voorzien van **CE**-markeringen. Yale-trucks die in andere landen worden verkocht, kunnen worden besteld voor productie conform de voorschriften van de Machinerichtlijn, en zullen dat geval ook zijn voorzien van **CE**-markeringen.

HYSTER-YALE UK LIMITED handelt onder de naam Yale Lift Truck Technologies. Geregistreerd adres: Centennial House, Building 4.5, Frimley Business Park, Frimley, Surrey, GU16 7SG, Verenigd Koninkrijk. Geregistreerd in Engeland en Wales. Bedrijfsregistratienummer: 02636775.

©2023 Hyster-Yale Group, Inc., alle rechten voorbehouden. YALE en YALE  zijn handelsmerken van Hyster-Yale Group, Inc. De trucks op de foto's kunnen optionele apparatuur en/of functies bevatten die niet in alle regio's beschikbaar zijn. De prestaties van de truck kunnen worden beïnvloed door de toestand van het voertuig, de uitrusting en de toepassing. Specificaties kunnen op elk moment en zonder voorafgaande kennisgeving worden gewijzigd.

Let op: wees voorzichtig wanneer u met geheven lading werkt. De chauffeur dient opgeleid te zijn en de instructies in de bedieningshandleiding te lezen, te begrijpen en strikt op te volgen. Neem contact op met uw Yale®-dealer als de getoonde informatie essentieel is voor uw toepassing.

Publicatienummer 220991721 Rev.01 (1124CM) NL