



MSC12

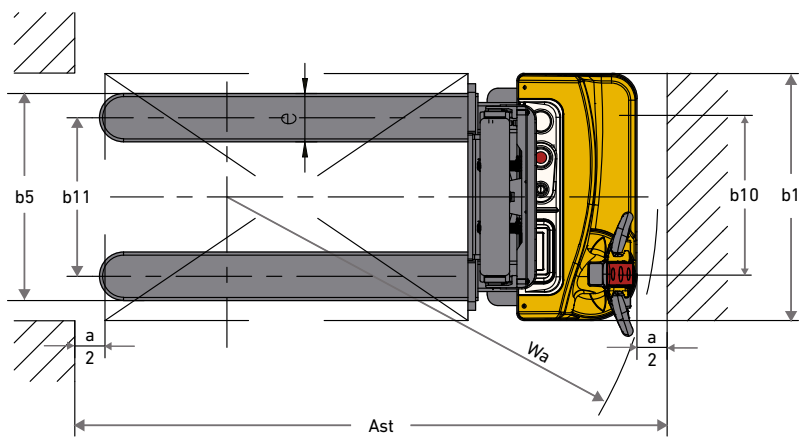
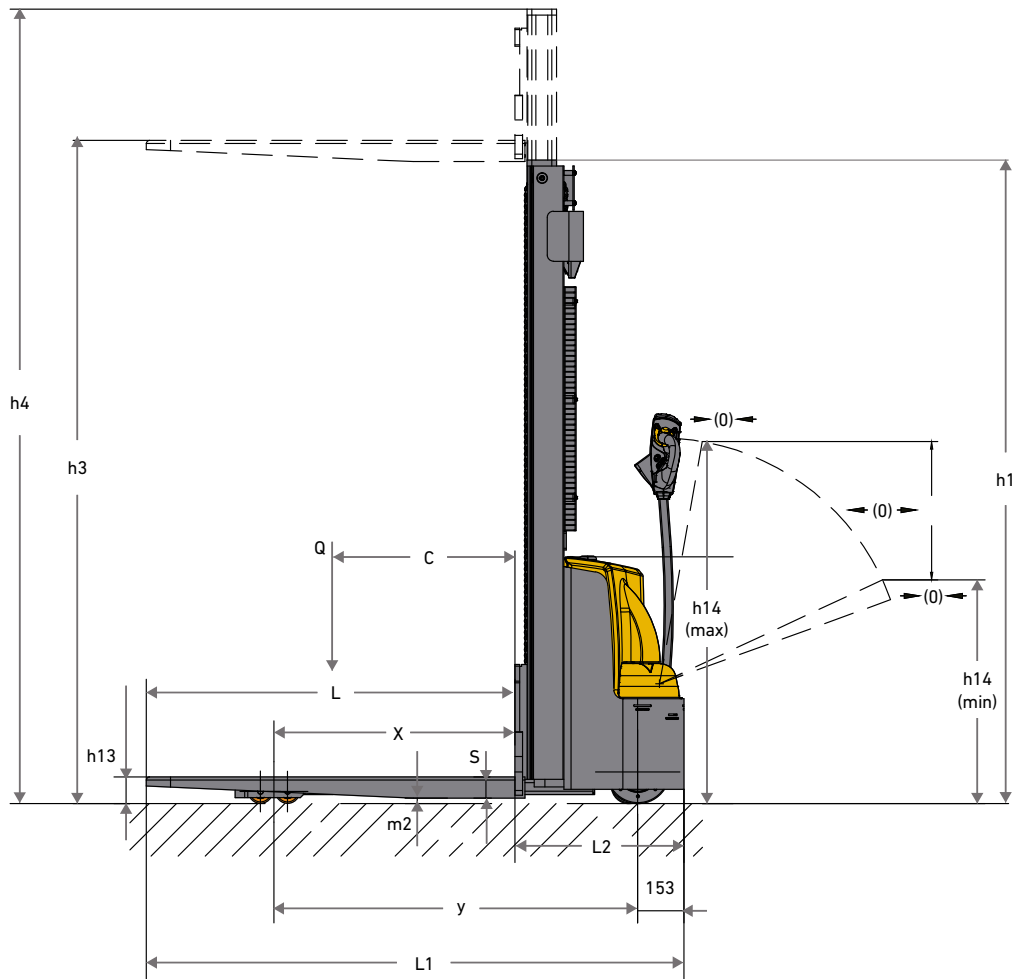
DATENBLATT

1.200 kg

MSC12

Kompakter Elektro-Geh-
Gabelhochhubwagen

STAPLERABMESSUNGEN – MSC12



VDI 2198 – TECHNISCHE DATEN – MSC12

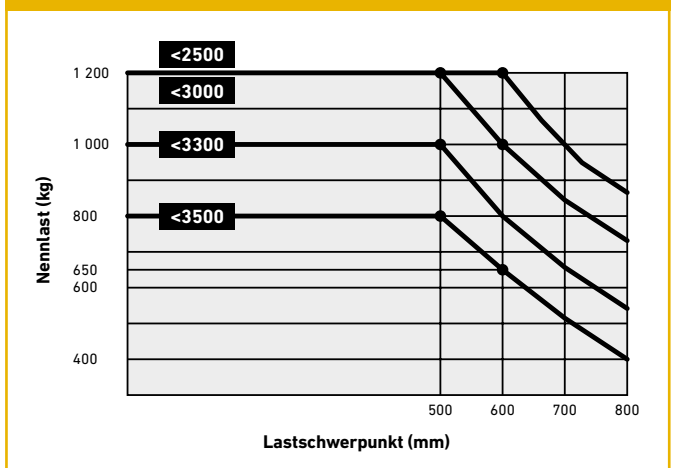
Kategorie	Code	Beschreibung	Yale			
			MSC12			
ALLGEMEINES	1-1	Hersteller				
	1-2	Modellbezeichnung				
	1-3	Antrieb	Elektrisch			
	1-4	Bedienung	Geh			
	1-5	Tragfähigkeit/Nennlast	Q (kg)	1.200		
	1-6	Lastschwerpunktabstand	c (mm)	600		
	1-8	Lastabstand	x (mm)	800		
	1-9	Radstand	y (mm)	1.210		
	GEWICHT	2-1	Eigengewicht (ohne Batterie) (560/680)	kg	529,4/502,4	556,4/523,4
2-1-1		Eigengewicht (mit 60-Ah-Lithium-Batterie) (560/680)	kg	543	570	589
2-2		Achslast mit Last vorn/hinten (2,5 m Hubhöhe)	kg	526/1228,4		
2-3		Achslast ohne Last vorn/hinten (2,5 m Hubhöhe)	kg	416/138,4		
REIFEN	3-1	Räder	Polyurethan			
	3-2	Radgröße, vorn	Ø x Breite (mm)	210 x 70		
	3-3	Radgröße, hinten	Ø x Breite (mm)	80 x 70		
	3-4	Zusatzräder (Abmessungen)	Ø x Breite (mm)	115 x 55		
	3-5	Räder, Anzahl vorn/hinten (* = angetrieben)		1x +1 / 4		
	3-6	Spurweite, vorn	b ₁₀ (mm)	550		
	3-7	Spurweite, hinten	b ₁₁ (mm)	390 (560 Gabelzinkenbreite)/525 (680 Gabelzinkenbreite)		
ABMESSUNGEN	4-2	Hubgerüsthöhe eingefahren	h ₁ (mm)	1.730	1.980	2.230
	4-4	Hubhöhe	h ₃ (mm)	2.500	3.000	3.500
	4-5	Höhe Hubgerüst ausgefahren	h ₄ (mm)	2.935	3.435	3.935
	4-9	Deichselhöhe in Arbeitsstellung (min./max.)	h ₁₄ (mm)	910/1.270		
	4-15	Höhe gesenkt	h ₁₃ (mm)	85		
	4-19	Gesamtlänge	l ₁ (mm)	1.730 (1.150 Gabelzinkenlänge)		
	4-20	Länge einschließlich Gabelrücken	l ₂ (mm)	560		
	4-21-1	Gesamtbreite über Fahrträger	b ₁ (mm)	820		
	4-21-2	Gesamtbreite über alles/Außenbreite Radarme	b ₂ (mm)	820		
	4-21-5	Innenbreite Radarme	b ₁₄ (mm)	/		
	4-22	Gabelzinkenmaße	s/e/l (mm)	70 x 160 x 1.150		
	4-25	Gabelaußenabstand	b ₅ (mm)	560/680		
	4-32	Bodenfreiheit Mitte Radstand	m ₂ (mm)	30		
	4-34-1	Arbeitsgangbreite bei Palette 1.000 x 1.200 quer	Ast (mm)	2.268	2.268	2.268
	4-34-2	Arbeitsgangbreite bei Palette 800 x 1.200 längs	Ast (mm)	2.194	2.194	2.194
4-35	Wenderadius	Wa (mm)	1.425			
LEISTUNG	5-1	Fahrgeschwindigkeit mit/ohne Last	km/h	4/4,5		
	5-2	Hubgeschwindigkeit mit/ohne Last	mm/s	102/190		
	5-3	Senkgeschwindigkeit mit/ohne Last	mm/s	30–135/20–200		
	5-8	Max. Steigfähigkeit mit/ohne Last	%	5/10		
	5-10	Betriebsbremse		Elektromagnetisch		
ELEKTRO	6-1	Fahrmotor, Leistung S2 60 min	kW	0,75		
	6-2	Hubmotor, Leistung bei S3 15 %	kW	2,5		
	6-4	Batteriespannung/Nennkapazität K5	V/Ah	1 Lithium-Batterie, 24 V/60 Ah		
	6-5	Batteriegewicht +/- 5 %	kg	14 (60-Ah-Lithium-Batterie)		
	6-6	Energieverbrauch nach EN 16796	kWh	0,42		
	8-1	Fahrsteuerungstyp		Gleichstromdrehzahlsteuerung		
8-4	Schallpegel am Ohr des Fahrers gemäß DIN EN 12053	dB(A)	75			

HUBGERÜSTABMESSUNGEN – MSC12

Höhe Hubgerüst eingefahren	Hubhöhe	Höhe Hubgerüst ausgefahren
h ₁ (mm)	h ₃ (mm)	h ₄ (mm)
Zweifach-Hubgerüst mit nominalem Freihub		
1.730	2.500	2.935
1.980	3.000	3.435
2.230	3.500	3.935

Alle Werte sind Nennwerte und unterliegen einer gewissen Toleranz.

NENNTRAGFÄHIGKEIT – MSC12





Über Yale®

Yale Materials Handling Corporation ist einer der traditionsreichsten Hersteller von Flurförderzeugen der Welt. Wir sind seit 1875 im Bereich der Hebetchnik tätig und unterstützen unsere Kunden dank unserer Erfahrung mit starken Lösungen für Herausforderungen im Materialhandling. Unsere Stapler sind in Tragfähigkeitsklassen von 1 bis 16 Tonnen und mit Verbrennungsmotor oder elektrischem Antrieb erhältlich. Yale bietet außerdem auch Robotertechnik-, Telemetrie- und Fuhrparkmanagementlösungen sowie Ersatzteile, Finanzierung und Trainings an. Wir arbeiten gemeinsam mit unseren Händlern daran, uns stetig zu verbessern und Ihnen jederzeit die passende Lösung zu bieten – vom klassischen Gabelstapler bis hin zu neuen Technologien.

FLURFÖRDERZEUGE FÜR DIE BEREICHE:

3PL

Kfz-Teile

Getränkeindustrie

Gekühlte und gefrorene Lebensmittel

Lebensmittelvertrieb

Nahrungsmittelverarbeitung

Möbel und Einrichtung

Gesundheits- und Pharmabranche

Möbelhäuser

Einzelhandel

E-Commerce

Yale Lift Truck Technologies

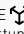
Centennial House
Frimley Business Park
Frimley
Surrey
GU16 7SG
Vereinigtes Königreich

www.yale.com



Sicherheit: Alle in der EU, Türkei sowie im Vereinigten Königreich verkauften Produkte von Yale entsprechen den EU-Anforderungen der Maschinenrichtlinie 2006/42/EG und tragen die Kennzeichnung **CE**. Yale Stapler, die in andere Länder verkauft werden, können bei Bedarf ebenfalls in Übereinstimmung mit den Anforderungen der Maschinenrichtlinie produziert werden, wenn dies bei der Bestellung gewünscht wird. Die Fahrzeuge werden in diesem Fall mit der Kennzeichnung **CE** versehen.

HYSTER-YALE UK LIMITED unter dem Handelsnamen Yale Lift Truck Technologies. Eingetragene Adresse: Centennial House, Building 4.5, Frimley Business Park, Frimley, Surrey, GU16 7SG, Vereinigtes Königreich. Eingetragen in England und Wales. Handelsregisternummer: 02636775.

©2023 Hyster-Yale Group, Inc. Alle Rechte vorbehalten. YALE und YALE  sind eingetragene Marken der Hyster-Yale Group, Inc. Abgebildete Stapler ggf. mit optionaler Ausstattung und/oder Merkmalen, die nicht in allen Regionen verfügbar sind. Die Staplerleistung ist abhängig vom Zustand des Staplers, seiner Ausstattung und der Anwendung. Änderungen vorbehalten.

Hinweis: Vorsicht beim Transport angehobener Lasten. Nur ordnungsgemäß geschulte Fahrer dürfen eingesetzt werden. Sie müssen die Anweisungen in der Bedienungsanleitung gelesen und verstanden haben und diese einhalten. Wenn die oben genannten Informationen für Ihre Anwendung wichtig sind, wenden Sie sich an Ihren Yale® Händler.

Veröffentlichungsnr. 220997158 Rev.00 (0924DMS) DE