



# MS20XD

SCHEMA TECNICA

2.000 kg

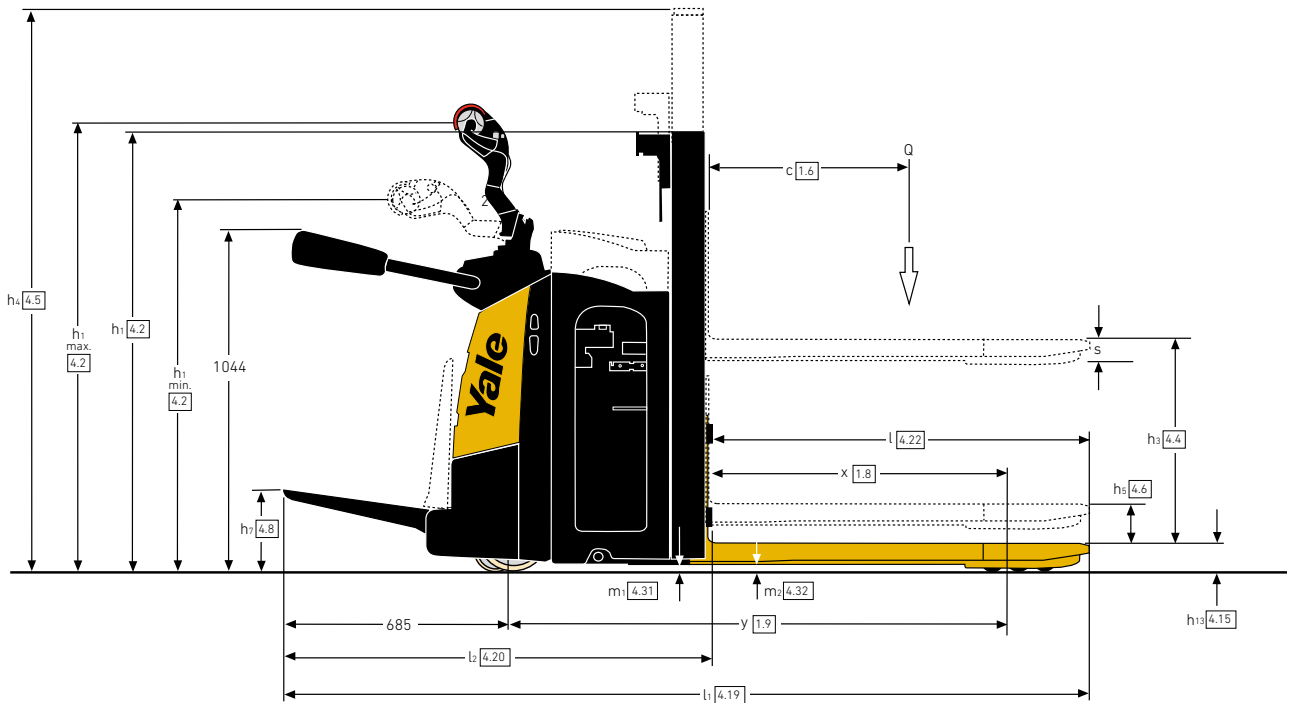
---

MS20XD

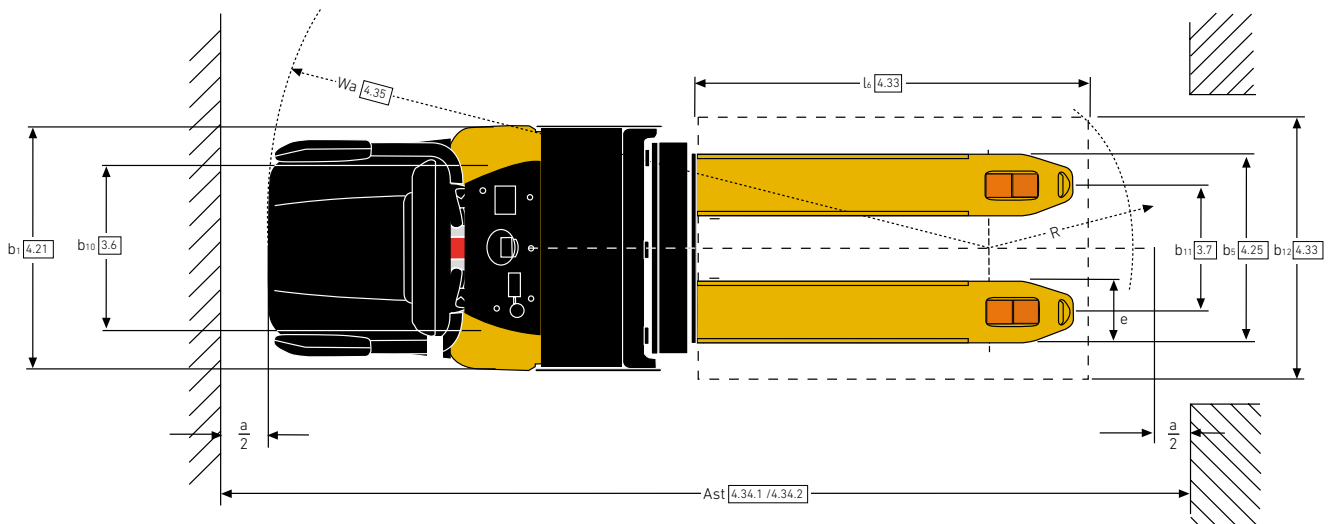
---

Stoccatore doppio  
con pedana operatore

# DIMENSIONI CARRELLO – MS20XD



# DIMENSIONI CARRELLO – MS20XD



## CARATTERISTICHE GENERALI SECONDO VDI 2198 – MS20XD

INFORMAZIONI GENERALI	Codice	Descrizione	Yale		
			MS20XD	MS20XD Pedana con protezione laterale	MS20XD Pedana con protezione posteriore
1.1		Costruttore	Yale		
1.2		Designazione modello	MS20XD	MS20XD Pedana con protezione laterale	MS20XD Pedana con protezione posteriore
1.3		Azionamento	Elettrico (batteria)		
1.4		Tipo di guida	Operatore a terra/in piedi	In piedi	
1.5		Portata nominale/carico nominale	Q (t) 2.0		
1.6		Distanza del baricentro del carico	c (mm) 600		
1.8		Distanza del carico, dal centro dell'assale di trazione alla forca <sup>(1)</sup>	x (mm) 963		
1.9		Interasse <sup>(1) (2)</sup>	1585	1657	
PESO	2.1	Peso in ordine di servizio <sup>(2) (3)</sup>	kg 1000	1140	1125
	2.2	Carico sugli assali con carico, ant./post.	kg 1080 / 1920	1910 / 1230	1900 / 1225
	2.3	Carico sugli assali senza carico, ant./post.	kg 760 / 255	270 / 870	260 / 865
GOMMATURA	3.1	Gommatura, anteriore/posteriore	NDIIThane		
	3.2	Dimensioni gommatura anteriore	ø (mm) 254 x 90 <sup>(4)</sup>	85 x 70 <sup>(5)</sup>	
	3.3	Dimensioni gommatura posteriore	ø (mm) 85 x 70 <sup>(4)(5)</sup>	254 x 90	
	3.4	Ruote addizionali (dimensioni)	ø (mm) 125 x 50		
	3.5	Ruote, numero ant./post. (x = ruote motrici)	1x +2 / 4 <sup>(4)</sup>	4 / 1 x +2	
	3.6	Carreggiata anteriore	b <sub>10</sub> (mm) 504 <sup>(4)</sup>	382	
	3.7	Carreggiata posteriore	b <sub>11</sub> (mm) 382 <sup>(4)</sup>	504	
DIMENSIONI	4.2	Altezza, con montante abbassato	h <sub>1</sub> (mm) 1346		
	4.3	Sollevamento libero	h <sub>2</sub> (mm) 100		
	4.4	Sollevamento	h <sub>3</sub> (mm) 1574		
	4.5	Altezza, con montante esteso	h <sub>4</sub> (mm) 2133		
	4.6	Sollevamento iniziale	h <sub>5</sub> (mm) 120		
	4.9	Altezza barra di traino in posizione di marcia min./max.	h <sub>14</sub> (mm) 1150 / 1383	1198 / 1288	1198 / 1288
	4.15	Altezza, con montante abbassato	h <sub>13</sub> (mm) 90		
	4.19	Lunghezza totale (op. a terra) <sup>(2)</sup>	l <sub>1</sub> (mm) 2030	-	
	4.19.1	Lunghezza totale (op. in piedi) <sup>(2)</sup>	l <sub>1</sub> (mm) 2463	2532	2629
	4.20	Lunghezza compresa spalla forche (op. a terra) <sup>(2)</sup>	l <sub>2</sub> (mm) 880	-	
	4.20.1	Lunghezza compresa spalla forche (op. in piedi) <sup>(2)</sup>	l <sub>2</sub> (mm) 1313	1382	1479
	4.21	Larghezza totale	b <sub>1</sub> / b <sub>2</sub> (mm)	750	
	4.22	Dimensioni forche	s/e/l (mm)	55 / 185 / 1150	
	4.25	Apertura forche	b <sub>5</sub> (mm)	570	
	4.31	Altezza minima da terra, con carico, sotto il montante	m <sub>1</sub> (mm)	19	
	4.32	Altezza minima da terra, al centro dell'interasse	m <sub>2</sub> (mm)	19	
	4.33	Dimensione del carico b <sub>12</sub> x l <sub>6</sub>	b <sub>12</sub> x l <sub>6</sub> (mm)	1000 x 1200	
	4.34	Larghezza corsia per pallet 1000 mm x 1200 mm trasversale (op. a terra) <sup>(2) (6)</sup>	Ast <sub>2</sub> (mm) 2606	-	
	4.34.1	Larghezza corsia per pallet 1000 mm x 1200 mm trasversale (op. in piedi) <sup>(2) (6)</sup>	Ast <sub>1</sub> (mm) 3022	3083	3184
	4.34.2	Larghezza corsia per pallet 800 mm x 1200 mm longitudinale (op. a terra) <sup>(2) (6)</sup>	Ast <sub>2</sub> (mm) 2499	-	
4.34.3	Larghezza corsia per pallet 800 mm x 1200 mm longitudinale (op. in piedi) <sup>(2) (6)</sup>	Ast <sub>1</sub> (mm) 2915	2976	3077	
4.35	Raggio di sterzata (op. a terra) <sup>(1) (2)</sup>	Wa <sub>2</sub> (mm)	1864		
4.35.1	Raggio di sterzata (op. in piedi) <sup>(1) (2)</sup>	Wa <sub>1</sub> (mm)	2280	2341	
PRESTAZIONI	5.1	Velocità di marcia con/senza carico (op. a terra)	km/h 6 / 6	-	
	5.1.1	Velocità di marcia con/senza carico (op. in piedi)	km/h 9 / 10		
	5.1.2	Velocità di marcia con/senza carico, retromarcia (operatore a terra)	km/h 6 / 6	-	
	5.1.3	Velocità di marcia con/senza carico, retromarcia (op. in piedi)	km/h 9 / 10		
	5.2	Velocità di sollevamento con/senza carico	m/s 0,15 / 0,31		
	5.3	Velocità di abbassamento con/senza carico	m/s 0,40 / 0,34		
	5.7	Pendenza superabile con/senza carico	% 1,0 / 6,7		
	5.8	Pendenza superabile massima, con/senza carico <sup>(7)</sup>	% 9,1 / 30,2		
	5.10	Freno di servizio	Elettromagnetico		
	PARTI ELETTRICHE	6.1	Potenza motore di trazione, S2 60 min.	kW 3	
6.2		Potenza motore di sollevamento a S3 15% <sup>(8)</sup>	kW 2.2		
6.3		Batteria conforme alla DIN 43531/35/36 A, B, C, no	B		
6.4		Tensione/amperaggio nominale batteria K5 <sup>(2)</sup>	V/Ah 24V / 250Ah	24V / 375Ah	
6.5		Peso batteria <sup>(2) (3)</sup>	kg 212	288	
6.6		Consumo energetico secondo DIN EN 16976	kWh/h 1.5		
6.7		Output rotazione secondo ciclo VDI 2198	t/h 45		
6.8		Rendimento rotazione secondo ciclo VDI 2198	t/kWh 30		
8.1	Tipo di gruppo di trazione	Unità di controllo CA			
10.7	Livello di pressione sonora all'orecchio dell'operatore	dB (A) 66			

(1) Con sezione di carico sollevata: -67mm

(2) Vedere "Tabella batterie"

(3) Questi valori possono variare di +/- 5%

(4) Versione con operatore a terra. Per la versione con operatore in piedi, i lati anteriori/posteriori sono invertiti

(5) Disponibili ruote di 85 x 110mm con rullo singolo

(6) Forche sollevate -- Ast = Wa + R + a -- Wa e R con forche sollevate

(7) In caso di uso frequente di rampe (in un'ora), consultare il proprio concessionario

(8) Valore riferito a S3 5%

## DIMENSIONI DEL MONTANTE – MS20XD

Altezza di sollevamento h <sub>3</sub> (mm)	Sollevamento libero h <sub>2</sub> (mm)	Altezza con montante abbassato h <sub>1</sub> <sup>(1)</sup> (mm)	Altezza con montante esteso h <sub>4</sub> <sup>(2)</sup> (mm)	Peso <sup>(3)</sup> (kg)
1574	100	1346	2133	163
2020	100	1570	2536	177
2980	100	2050	3496	213

(1) Con sollevamento libero di 100mm e sollevamento iniziale zanche ribassato

(2) Con griglia reggicarico (h=1000) per la piastra portaforche h<sub>4</sub> + 562mm (montante a 2 stadi) + 524mm (montante a 3 stadi) + 518mm (montante da 2 t)

(3) Tutti i pesi comprendono: strutture del montante (gruppo saldato, cilindri, catena, puleggia) + olio.

ESCLUSI: forche, accessori

## ELENCO DELLE CARATTERISTICHE – MS20XD

	STD	OPZ.		STD	OPZ.
Avviamento con interruttore di accensione a chiave	●		Display multifunzione	●	
Avviamento con interruttore di accensione a chiave e password operatore		●	Timone - altezza fissa <sup>(1)</sup>	●	
Versione standard	●		Timone - ad altezza regolabile <sup>(1)</sup>		●
Versione per celle frigo (-30° C)		●	Scooter Control <sup>(2)</sup>	●	
Vano batteria di 624 X 284 X 627mm per batterie da 315/375 Ah	●		Portadocumenti A4		●
Vano batteria di 624 X 212 X 627mm per batterie da 210/250 Ah		●	Portabevande		●
Estrazione laterale (con rulliera)	●		Sensore piedi <sup>(3)</sup>		●
Sistema di estrazione laterale (per batterie agli ioni di litio)		●	Barra multifunzione		●
Altezza di sollevamento montante di 1574mm (con montante abbassato di 1346mm)	●		Barra multifunzione trasversale		●
Altezza di sollevamento montante di 2020mm (con montante abbassato di 1570mm)		●	Morsetto per barra multifunzione 1 PZ		●
Altezza di sollevamento montante di 2980mm (con montante abbassato di 2050mm)		●	Morsetto per barra multifunzione 2 PZ		●
Forche di 55 x 570 x 1150mm	●		Convertitore CC/CC a 12V		●
Piastra portaforche da 570 mm	●		Convertitore CC/CC a 24V		●
Griglia reggicarico con altezza di 1000mm		●	Comando manuale fari di lavoro		●
Protezione montante in Lexan	●		Comando automatico fari di lavoro		●
Protezione montante in rete metallica		●	Dispositivo luminoso di avvertimento pedoni a LED di colore blu		●
Ruote di trazione in NDIIthane di 254 x 90mm	●		Luci pedana <sup>(2)</sup>		●
Ruote di trazione in Dynaroll di 254 x 90mm		●	Allarme di marcia avanti (forche all'indietro)		●
Ruote di trazione in Redthane di 254 x 90mm		●	Allarme di retromarcia (forche in avanti)		●
Ruote di trazione conduttive in NDIIthane di 254 x 90mm		●	Allarme di marcia avanti / retromarcia		●
Ruote di carico in NDIIthane di 85 x 70mm	●		Batterie al piombo opzionali		●
Ruote di carico in NDIIthane di 85 x 100mm		●	Batterie agli ioni di litio opzionali		●
Pedana standard con bracci laterali	●		Yale Vision		●
Pedana standard senza bracci laterali		●	Garanzia standard di 24 mesi / 2000 ore	●	
Pedana standard con protezione posteriore		●	Garanzia estesa di 36 mesi / 3.000 ore		●
Pedana standard con protezione laterale		●			

(1) Solo per pedana standard con bracci laterali

(2) Solo per pedana standard con protezioni posteriori e laterali

(3) Solo per pedana standard con protezioni laterali

**Tutti i valori sono nominali e soggetti a tolleranze.**







VIETATO FUMARE

www.ogibene.com



# Informazioni su Yale®

Yale Materials Handling Corporation è uno dei più antichi produttori di carrelli elevatori al mondo. Siamo presenti nel settore del sollevamento già a partire dal lontano 1875 e sfruttiamo quest'esperienza per aiutare i clienti ad affrontare le sfide legate alla movimentazione dei materiali. La nostra gamma completa di carrelli elevatori offre portate da 1 a 16 tonnellate ed è alimentata da motori a combustione interna o soluzioni elettriche. Yale offre anche soluzioni robotizzate, telemetria, gestione del parco macchine, ricambi, finanziamenti e formazione. Dai tradizionali carrelli elevatori alle tecnologie emergenti, il nostro quotidiano obiettivo è collaborare con la nostra rete di concessionari nazionali per continuare a migliorare e fornire le soluzioni di cui hai bisogno, quando e come ne hai bisogno.

## MOVIMENTAZIONE DEI MATERIALI PER I SETTORI:

3PL

Ricambi automobilistici

Bevande

Alimenti freddi e congelati

Distribuzione di prodotti alimentari

Trasformazione di prodotti alimentari

Arredamento e mobilia

Sanitario e farmaceutico

Centri per la casa

Distribuzione e commercio al dettaglio

E-Commerce

## Yale Lift Truck Technologies

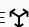
Centennial House  
Frimley Business Park  
Frimley  
Surrey  
GU16 7SG  
Regno Unito

[www.yale.com](http://www.yale.com)



**Sicurezza:** tutti i prodotti Yale venduti in Paesi UE, Regno Unito e Turchia sono conformi alle prescrizioni UE della Direttiva macchine 2006/42/EC e riportano il **CE** marchio. I carrelli Yale venduti in altri paesi possono essere ordinati per la produzione in conformità alle prescrizioni della Direttiva macchine, ed in tal caso riportano anch'essi il **CE** marchio.

HYSTER-YALE UK LIMITED operante come Yale Lift Truck Technologies. Sede legale: Centennial House, Building 4.5, Frimley Business Park, Frimley, Surrey, GU16 7SG, Regno Unito. Registrata in Inghilterra e Galles. Numero di registrazione della società: 02636775.

© 2023 Hyster-Yale Group, Inc., tutti i diritti riservati. YALE e YALE  sono marchi registrati di Hyster-Yale Group, Inc. I carrelli possono essere illustrati con dotazioni e/o caratteristiche opzionali non disponibili in tutte le regioni. Sulle prestazioni del carrello influiscono le condizioni e il tipo di equipaggiamento del carrello stesso, come pure la natura e le condizioni del tipo di applicazione. Le specifiche sono soggette a modifiche senza preavviso.

**Nota:** procedere con estrema cautela nel corso della movimentazione di carichi a grandi altezze. Gli operatori devono essere addestrati e devono leggere, comprendere e seguire le istruzioni contenute nel manuale d'uso. Consultarsi con il concessionario Yale® di zona per ulteriori chiarimenti su dati e informazioni di particolare rilievo per la propria applicazione.

Pubblicazione codice 220991752 Rev.00 (0323DMS) IT