



Serie MPE

6000 / 8000 lb (2721 / 3628 kg)

Montacargas eléctricos con operador a bordo

Mejore la recolección de pedidos, aumente la producción total.

Usted está constantemente bajo presión para disminuir los tiempos de recolección de pedidos y aumentar la producción. Sin embargo, con la cantidad de SKU al máximo, anaqueles adicionales y más terreno que debe cubrir, ¿cómo se supone que debería mantener el ritmo para satisfacer estas demandas?





¿Sabía que...?

La recolección de pedidos representa el 50-65% de los costos operativos totales de un almacén típico. No hay duda; necesita ser lo más eficiente posible para mantener los costos bajos.

¿Qué pasaría si sus operadores pudieran recolectar **más rápido** y mover el producto de manera **más eficiente**, disminuyendo así los costos operativos?

Diseñados con precisión, con tecnología y características avanzadas, los montacargas con operador a bordo Yale® MPE060-080VH y MPE060G son el equipo que necesita para aumentar los porcentajes de producción.

- Reduzca el tiempo de las tareas con el software **Smart Shift** integrado
- **La recolección con precisión** le ayuda a navegar y armar los pedidos de manera más rápida con solo presionar un botón
- Obtenga un 30% más de espacio útil en la planta para ayudar a mejorar la comodidad del operador con la **plataforma extendida** opcional
- Aumente el nivel de seguridad y ayude a reducir el daño al producto en áreas con poca luz o congestionadas con **las luces LED en la plataforma y las horquillas**
- Reduzca al mínimo los costos de mantenimiento con **acceso fácil e intervalos de servicio que coincidan con la aplicación**



MPE060G

MPE060VH

MPE080VH

Supere a su competidor con inteligencia.

En estos tiempos, necesita la última tecnología para mantener su empresa en funcionamiento. Cuando sus montacargas no tienen la capacidad para mantenerse al día o atraviesan constantemente por tiempos de inactividad debido a reparaciones inesperadas, su empresa corre un grave riesgo.

Diseñados con tecnología y características innovadoras, los montacargas con operador a bordo de Yale® le brindan la ventaja de alta producción que está buscando, sin el interminable tiempo de inactividad de los modelos obsoletos.

Las pequeñas características que pueden cambiar sus cifras de producción



Smart Shift (Marcha inteligente) + ✦

un paquete de software que permite a un operador utilizar mejor su montacargas. Al combinar las funciones de Elevación/Bajada Inteligente, Desaceleración Inteligente de Yale (Yale Smart Slow Down™), Aceleración Inteligente y Control Crucero Inteligente, los operadores pueden ayudar a mejorar la eficiencia y mejorar la productividad. Accionado del botón de marchas—al igual que en su teclado—es un atajo para aumentar la funcionalidad y ayudar a obtener más de cada marcha.



Elevación/bajada inteligente

Eleva y baja automáticamente las horquillas con un toque. Reduce los segundos de las recogidas de carga para permitir que el operador se concentre en la siguiente tarea, mientras el montacargas finaliza por completo la elevación/bajada.



Aceleración Inteligente

propvee dos perfiles de aceleración distintos basados en la aplicación, carga y tarea. Ahorra de 1 a 4 segundos por movimiento al acceder al perfil más rápido antes de que las cargas alcancen un nivel demasiado alto.



Yale Smart Slow Down™

reduce la velocidad del montacargas en las curvas para mejorar la estabilidad de la carga y el control del operador, disminuyendo el riesgo de daño al producto.



Control Crucero Inteligente

permite al operador ajustar la velocidad del montacargas, lo cual le permite soltar un poco el acelerador en recorridos largos, lo que a su vez minimiza la tensión de la muñeca/mano.

+ = Equipo opcional ✦ = Exclusivo de la industria



¿Sabía que...?

89% de los profesionales en la distribución creen que invertir en tecnología ahorra tiempo y aumenta la productividad laboral.

¿Está su tecnología equipando operadores para su máximo rendimiento?



Recogida con precisión + ⚙️

permite al operador colocar el montacargas precisamente donde lo desea, controlando las funciones de velocidad y avance en ambas direcciones con solo presionar un botón.



Función de marcha extendida

equilibra la vida útil de la batería y el turno, lo que permite que el montacargas funcione más tiempo entre cambios de batería.



Pantalla táctil multifunciones en colores

proporciona una interfaz similar a otros montacargas Yale®, lo que permite una operación y servicio más fáciles; une la funcionalidad, el software, los códigos de diagnóstico y las interfaces similares; y es compatible con Yale Vision.



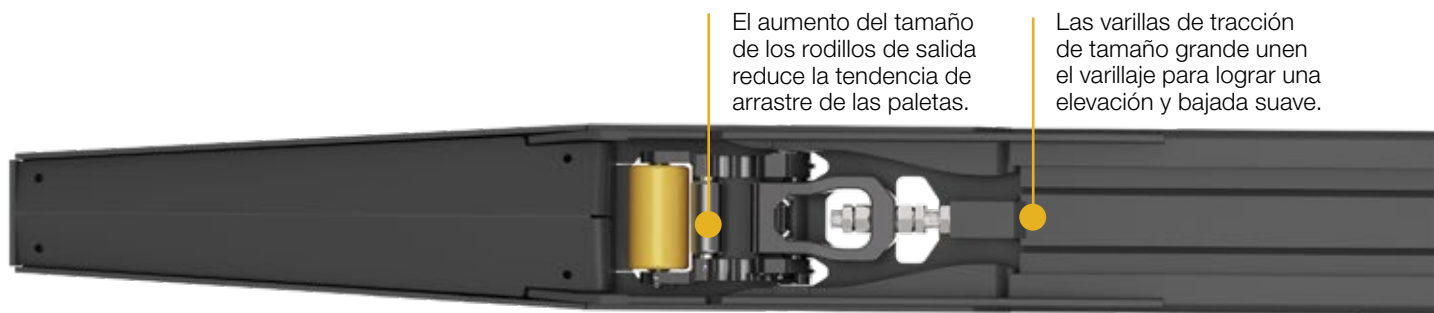
Yale Vision +

proporciona una gestión inalámbrica de la flota para ayudar a impulsar la eficiencia de la flota, mejorar el rendimiento del operador, reducir las reparaciones inesperadas y bajar los costos generales.

Enfrente sus desafíos más difíciles.

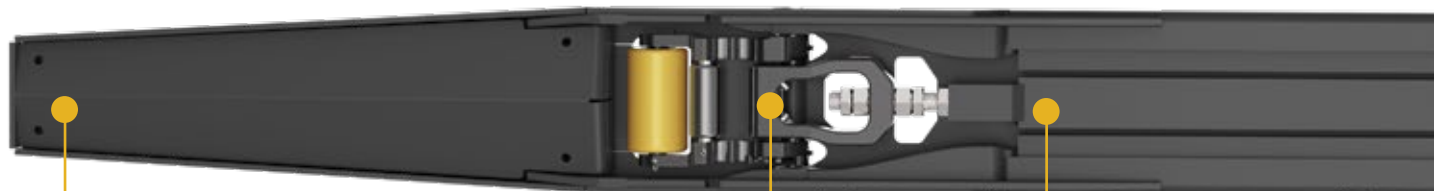
En Yale, conocer de su negocio es nuestro negocio. Sabemos que para mantenerse productivo, su empresa necesita equipos que puedan soportar demandas rigurosas. Los montacargas Yale® funcionan de manera eficiente para exceder esas demandas. Desplazarse por superficies desiguales, golpear paletas, arrancar y parar el montacargas repetidamente; todo esto sucede en un día de trabajo.

Es por eso que hemos fortalecido cada centímetro de nuestros montacargas con operador a bordo. Desde mejorar la estabilidad del chasis y reforzar nuestras horquillas con un 25% más de acero, hasta la ingeniería del tren de rodaje que protege los componentes más críticos, hemos diseñado nuestros montacargas con operador a bordo para que sean la solución duradera para los retos más difíciles de su aplicación.



El aumento del tamaño de los rodillos de salida reduce la tendencia de arrastre de las paletas.

Las varillas de tracción de tamaño grande unen el varillaje para lograr una elevación y bajada suave.



Las puntas de las horquillas están diseñadas específicamente para una entrada suave de la paleta. El aumento de la presión de interbloqueo entre horquilla y paleta en un 500% permite una salida exitosa de la paleta en el primer intento.

Lubricación y bujes con ranura "x" en todos los puntos de pivote.



punta de horquilla estándar con barra de entrada*



punta de horquilla estándar con rodillos de entrada*



Un aumento del **50% en el acero en las horquillas estándar** y un aumento del **75% en las horquillas de doble paleta** proporcionan la fuerza para levantar incluso las cargas más pesadas, y nuestra pieza fundida única ejerce menos presión sobre los elevadores.

* Se muestra con la punta de horquilla opcional extendida



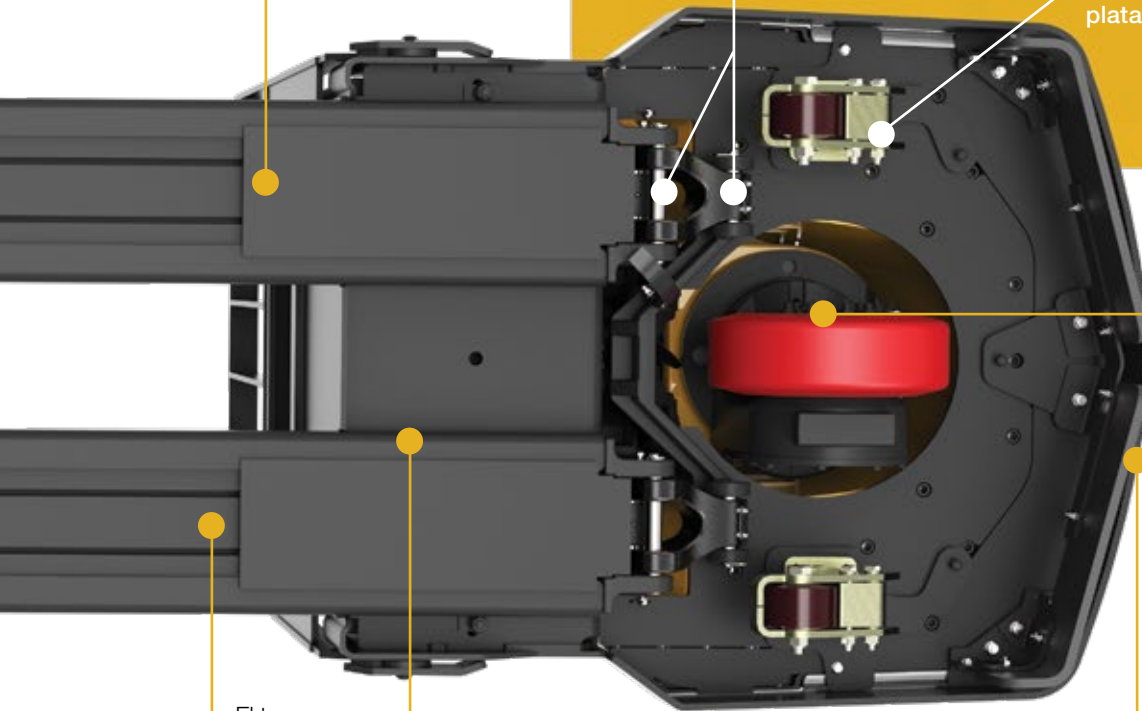
Ahorre hasta \$150.000 en mantenimiento de por vida.*

Con tiempos de servicio reducidos e intervalos de servicio más largos, **este montacargas puede repararse más rápido y con una frecuencia 50% menor**, lo que significa menos tiempo muerto y más tiempo moviendo productos.

El chasis y las horquillas se conectan para reducir la torsión y aumentar su rigidez.

El varillaje de elevación duradero, fabricado con acero fundido dúctil, está diseñado para satisfacer las demandas de aplicaciones con un ciclo de trabajo pesado.

Las ruedecillas de alta resistencia, de ajuste rápido y sin resortes mejoran la estabilidad de manejo de la carga, reducen el tiempo de mantenimiento y resisten el daño de las placas de plataforma de carga.

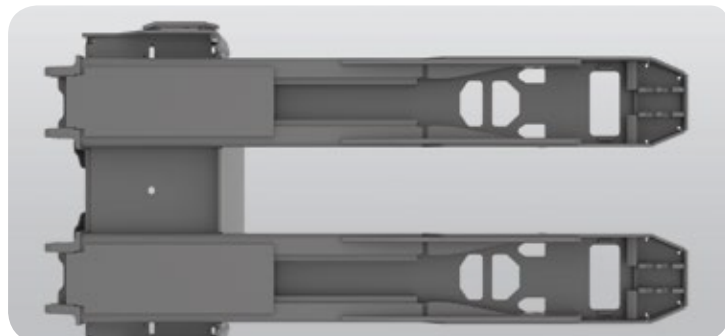


Fácil acceso a la rueda motriz, estilo automóvil, la rueda motriz ayuda a reducir el tiempo muerto.

El tren de rodaje reforzado está protegido contra impactos.

La conexión de las horquillas con la caja de las baterías reduce la tensión en el tren de rodaje y el varillaje.

El chasis mejorado tiene más metal en todos los lugares correctos para una mayor resistencia y un manejo más estable de la carga.



*Los ahorros de por vida de hasta \$150.000 se basan en una flota de 50 montacargas con operador a bordo de competidores líderes que operan 2000 horas por año, y que se adhieren a los intervalos de mantenimiento recomendados por OEM y con un promedio de costos de mano de obra de mantenimiento de \$50 por hora.

Supere el estado existente.

En el transcurso de un turno, la productividad de sus operadores puede disminuir hasta en un 30%. Si quiere seguir siendo competitivo, no puede permitirse esto.

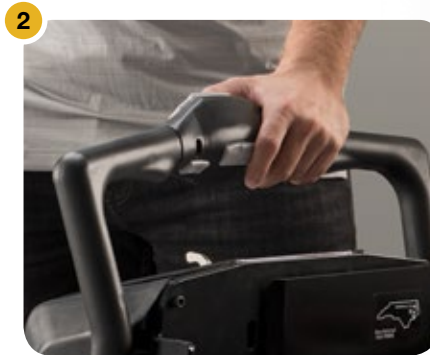
Meticulosamente diseñado alrededor del operador, los montacargas con operador a bordo de Yale® incluyen características para mejorar la comodidad y reducir la fatiga. ¿Entonces qué significa esto para usted? El beneficio empresarial de una mayor eficiencia y productividad durante todo el turno.

Experimente la ventaja ergonómica única en su clase



1 Protectores integrados para las rodillas

hechos de caucho duradero y contorneado brindan un soporte líder en la industria para mejorar la comodidad del operador; el patrón único de cuadros proporciona flexibilidad y maximiza el flujo de aire.



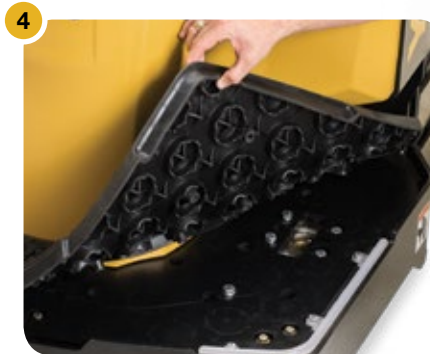
2 Pasamanos con controles auxiliares.

permiten a los operadores acceder a la funcionalidad completa del montacargas con una sola posición de la mano, minimizando el movimiento de la mano y los dedos, y la fatiga.



3 Plataforma del operador

ofrece más espacio para los pies que los principales competidores para ayudar a promover la comodidad del operador durante todo el día; los orificios de drenaje se alinean con el cojín de la plataforma, aspirando la humedad hacia abajo para expulsarla hacia el exterior del montacargas.



4 Cojín de la plataforma

incorpora un diseño exclusivo que ayuda a absorber el impacto y la vibración para mejorar la comodidad del operador y ofrecer una base firme; la construcción de celdas cerradas aumenta la durabilidad; los orificios de drenaje mejoran el esfuerzo de tracción en aplicaciones húmedas; se quita fácilmente para la limpieza.



¿Sabía que...?

Más de un tercio de todos los días de trabajo que se pierden están asociados con problemas musculares o esqueléticos y **representan más de \$20 mil millones en costos de compensación para trabajadores** anualmente. El equipo ergonómico adecuado puede ayudar a mitigar estos problemas y maximizar la productividad de los operadores de montacargas.



Cambie el juego.

¿Quiere que sus operadores alcancen el máximo de su producción, que sus técnicos de servicio estén contentos y que su jefe piense que usted es brillante? Haga que esto se convierta en una realidad con los montacargas con operador a bordo de Yale®; son máquinas ergonómicas, elegantes y de alta tecnología que brindan la calidad y la comodidad que necesita para prosperar.



Plataforma del operador extendida + ✪

proporciona un 30% más de espacio útil para los pies que los principales competidores para optimizar la colocación del pie y promover la comodidad del operador durante todo el día en aplicaciones adecuadas; los orificios de drenaje se alinean con el cojín de la plataforma, aspirando la humedad hacia abajo para expulsarla hacia el exterior del montacargas.



Ultra amortiguación + ✪

incorpora una construcción exclusiva de grado militar para mejorar la durabilidad y ayudar a reducir el impacto y la vibración en un 30% en comparación con los tapetes de caucho convencionales; ayuda a mejorar la comodidad del operador y provee una base firme para acomodar incluso hasta un zapato tamaño 13 (disponible en los modelos MPE060-080VH solamente).



Manija de control totalmente giratoria

el diseño de giro/agarre integrado minimiza el esfuerzo de la muñeca y permite una elevación y bajada precisas, el control del avance y las funciones de bocina en ambos lados.



+ = Equipo opcional ✪ = Exclusivo de la industria



Luces LED de la plataforma +

ayudan a aumentar la visibilidad y seguridad en áreas con poca iluminación o congestionadas; revestidas para mayor protección y durabilidad.



Luces LED de las horquillas +

ayudan a aumentar la visibilidad y seguridad en áreas con poca iluminación y remolques oscuros; ayudan a reducir el daño al producto, las instalaciones y remolques.



Timón de la dirección afestonado +

incorpora una muesca poco profunda para la colocación ideal de las piernas y mayor comodidad del operador.



Calidad y conveniencia exclusivas

- **Chasis de servicio pesado** – Uno de los más duros en la industria
- **Sistema de varillaje** – Provee casi tres veces más ciclos de elevación en comparación a los modelos de la competencia (disponible en los modelos MPE060-080VH)
- **Ruedecillas de ajuste rápido** – Montadas en la parte superior para un acceso sencillo; totalmente reparables y ajustables (disponibles en los modelos MPE060-080VH)
- **Freno de estacionamiento eléctrico** – No requiere ajustes ni mantenimiento
- **Intervalos de servicio más largos** – Permiten que este montacargas reciba mantenimiento con una frecuencia 50% menor, lo que significa menos tiempo muerto y más tiempo moviendo productos.

Para obtener más información o para encontrar al distribuidor Yale® más cercano, visite la página Yale.com.



YALE MATERIALS HANDLING CORPORATION

P.O. Box 7367, Greenville, NC 27835-7367

www.yale.com

YALE,  y PEOPLE. PRODUCTS. PRODUCTIVITY, son marcas comerciales, marcas de servicio o marcas registradas en los Estados Unidos y algunas otras jurisdicciones. © Yale Materials Handling Corporation 2019. Todos los derechos reservados.

El desempeño del montacargas puede verse afectado por la condición del vehículo, la forma en que está equipado y la aplicación. Consulte con el concesionario de montacargas industriales Yale® si cualquier parte de la información mostrada es esencial para su aplicación. Las especificaciones están sujetas a cambios sin previo aviso. CERTIFICACIÓN: Los montacargas Yale cumplen con los requisitos de diseño y construcción B56.1-1969, según la sección 1910.178(a)(2) de la OSHA, así como con la revisión B56.1 en vigencia a la fecha de fabricación. Clasificado por Underwriters' Laboratories, Inc., como riesgo de incendio y descarga eléctrica únicamente para los montacargas industriales tipo E.

Fabricado en nuestras instalaciones registradas en ISO 9001 y 14001.